

typ modelu:
BAN34NF
BAN34NFP

Kod handlowy:
F034726
F040177

Informacje Główne

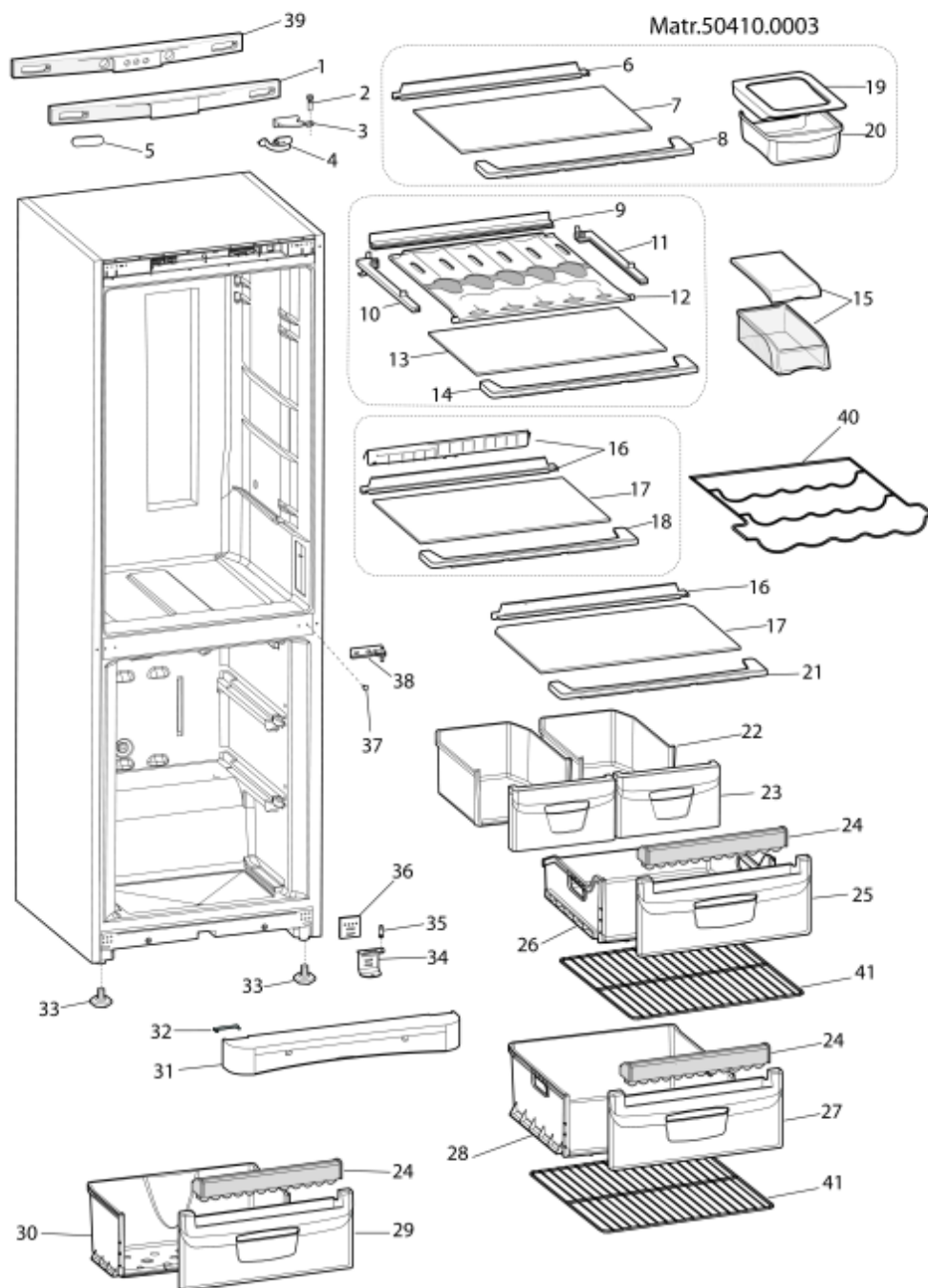
Przewodnik Dokumentacji Technicznej

Możesz tutaj odnaleźć podstawowe informacje ułatwiające korzystanie z dokumentacji technicznej

1. Modele tej samej gamy posiadają wspólne rysunki, które przedstawiają najbogatszy zestaw części; generalnie wybrany model niekoniecznie posiadać będzie w spisie części wszystkie pozycje przedstawione na rysunku
 2. Niektóre części nie mogą być przedstawione bezpośrednio na rysunku (instrukcje użytkownika, zestawy montażowe itd.). Można je odnaleźć w liście części pod pozycją gdzie są zainstalowane lub pod pozycją 09
 3. W prawym górnym rogu każdego rysunku widnieje numer seryjny wskazujący początek produkcji danej gamy urządzeń. Niektóre modele mogą posiadać więcej niż jeden rysunek dla podanej kategorii, każdy inny dla różnych numerów seryjnych.
 4. Rysunki złożeniowe mogą wymagać dalszych uaktualnień po ich publikacji. Nowe części zostaną dodane do odpowiednich oznaczeń numerycznych rysunku. Oznaczenie kodowe modyfikacji rysunku zawarte jest w ostatnich 4 cyfrach numeru seryjnego przedstawionego w prawym górnym rogu rysunku.
 5. Lista części odnosząca się do danego rysunku zawiera spis części tylko dla wybranego modelu; dostępne są dodatkowe informacje dla każdej części.
- REF. Numer referencyjny do tabeli; SUBSTITUT: lista części które zastępują dany kod zachowując takie same charakterystyki funkcjonalne
- KOD HANDLOWY: lista wariantów modelu (pokazana w nazwie modelu) gdzie dana część jest zastosowana; UWAGA: kod informacji potrzebny do interwencji, prześledź zmiany aby poprawnie ustalić kod części
6. Niektóre notatki techniczne są ogólne dla danej sekcji, zatem nie mogą być związane tylko konkretną częścią. Aby poruszać się w dokumentacjach modelu sprawnie, pomocne jest czytanie notatek i monitorowanie uaktualnień dokumentacji.
 7. Okładka dokumentacji technicznej przedstawia model sprzętu oraz jego kod handlowy.

51520M0

rysunki



51520M0

51520M0

Lista części

Ref.	kod	Od S/N	Do S/N	Zamiennik	opis	Notatka	kod
000	C00140548				instrukcja obsługi ban34nfp (it-gb-		
000	C00140549				instrukcja obsługi ban34nfp (pl-		
001	C00118652		80214...		panel ster. pw(elettronico-nf)		
001	C00265963	80215...			panel ster. pw (entry segment)		34401770100 34401770101 34401770102 34401770103
002	C00075565				sworzeń zawiasu górnego m8x3		
003	C00081644				zawias górny(m8) praw.-lew.		
004	C00114603				pokrywa panel pw prawy (z otwór)		
005	C00114601				pokrycie 74x20 panel. szafa polar-		
006	C00114605				profil polar-w tył/prowadn. szkło		
007	C00143039				taca szklana -nf 472x321x4		34401770000 34401770001 93347260000 93347260100 93347260101
008	C00114715				profil / prowadnice polar-w przód		
009	C00117907		51204...		section play zone w.412 polar-w		
010	C00117903		00203...		wspornik l play zone polar white	n3010b02	
011	C00117902		00203...		wspornik p play zone polar white	n3010b02	
012	C00117897		00203...		taca play zone błękit. 458x306	n3010b02	
013	C00143038				taca szklana 472x321x4 play		34401770000 34401770001 93347260000 93347260100 93347260101
014	C00114611				profil polar-w przód szkło (l.505)		
015	C00095179			1 x C00194968	pojemnik na mięso błękitny		
015	C00114786			1 x C00199492	pokrywa pojem. na mięso		
016	C00114616				profil polar-w tył/szkło (l.502)		
016	C00118737				profil zamknięcia powietrza-		
017	C00118728			1 x C00143036	szkło pokrywy pojem.na warzywa		93347260000 93347260100 93347260101

51520M0

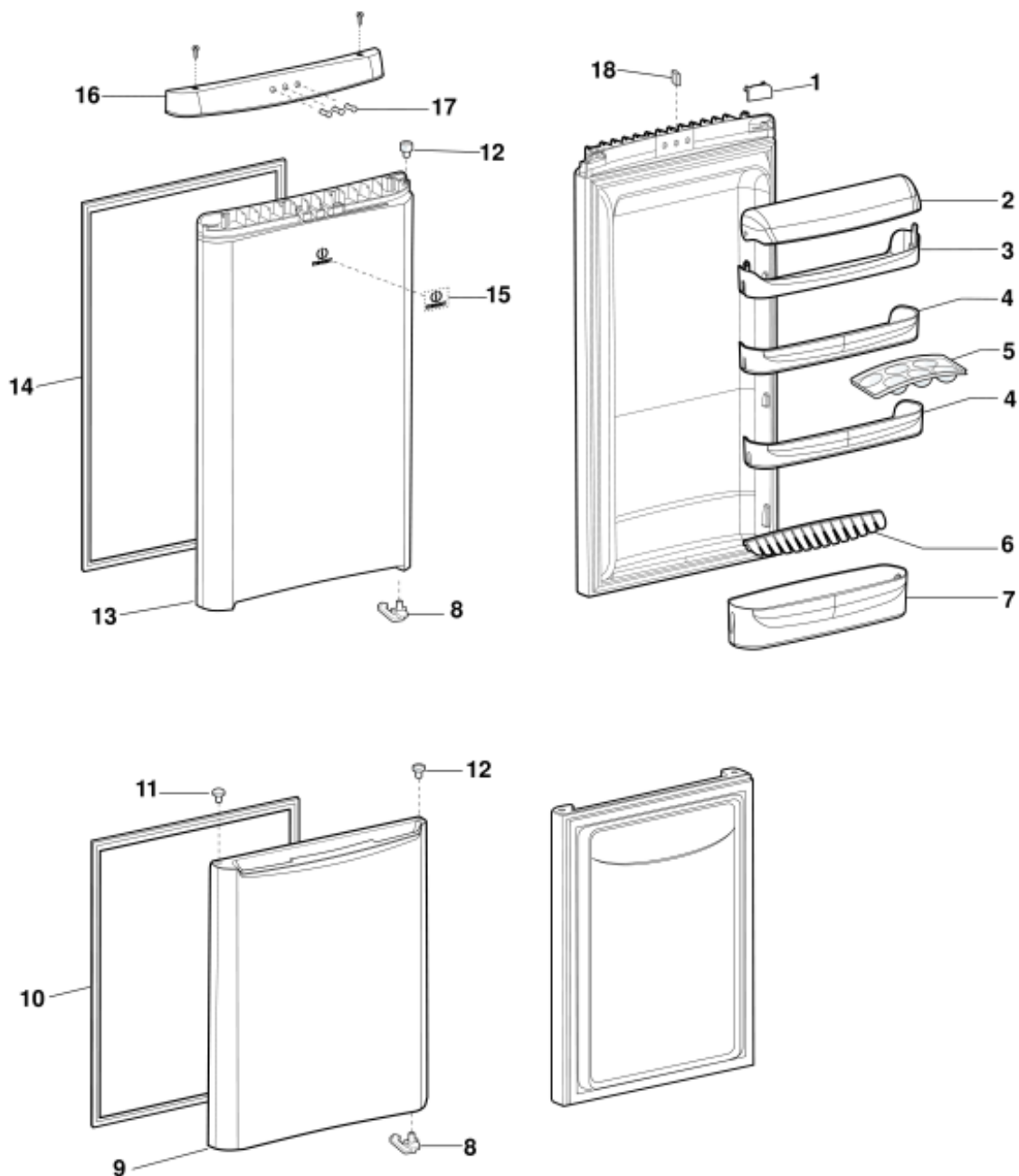
Lista części

Ref.	kod	Od S/N	Do S/N	Zamiennik	opis	Notatka	kod
017	C00143036				szkło pokrywy poj.na warz.		
018	C00114787				profil polarw przód szkło		
019	C00119476				support breakfast box(nf)		34401770000 34401770001
020	C00094450		10313...	1 x C00283887	chiller box drawer (240x273x100)	n2511b02	34401770000 34401770001
020	C00283887	10314...			chiller box drawer (240x273x100)	n2511b02	
021	C00114618				profil/element szklany przedziału		
022	C00114719				pojemnik na warzywa biał. l.xh		
023	C00114718		10313...	1 x C00283886	panel pojemnik na warzywa	n2511b02	
023	C00283886	10314...			panel pojemnik na warzywa	n2511b02	
024	C00114734		10313...	1 x C00283737	pojemnik na lód (l.xh) 372x70	n2511b02	
024	C00283737	10314...			pojemnik na lód (l.xh) 372x70	n2511b02	
025	C00114791		10313...	1 x C00114733	front pojemn.(430x197) easy ice	n2511b02	
025	C00283745	10314...			front pojemn.(430x197) easy ice	n2511b02	
026	C00118563				pojemnik górny polarw (l.xp)		
027	C00114732		10313...	1 x C00283741	front pojemn.(430x240) easy ice	n2511b02	
027	C00283741	10314...			front pojemn.(430x240) easy ice	n2511b02	
028	C00118564				pojemnik środkowy polarw lxp		
029	C00114733		10313...	1 x C00283745	front pojemn.(430x197) easy ice	n2511b02	
029	C00283745	10314...			front pojemn.(430x197) easy ice	n2511b02	
030	C00114730			1 x C00303579	pojemnik dolny polarwh (l.xp)		
031	C00114623				cokół polar-white indesit (bez-		
032	C00114621				base cap 58x18x4mm polar white		
033	C00053419				nóżka regulowana d.17,7x37,5		
034	C00076614				zawias dolny (m6) praw.-lew.		
035	C00281425	71014...			sworzeń zawiasu m6x23	n2510j00	
036	C00075566				lower hinge fixing plate (30x40) 6		
037	C00114785				nakładka na otwór polarwhite		
038	C00114624			1 x C00144850	zawias środkowy polar white		
099	C00118654		60110...	1 x C00091309	wskaźnik temperatury		

51521g0

rysunki

Matr. 410110001



51521G0

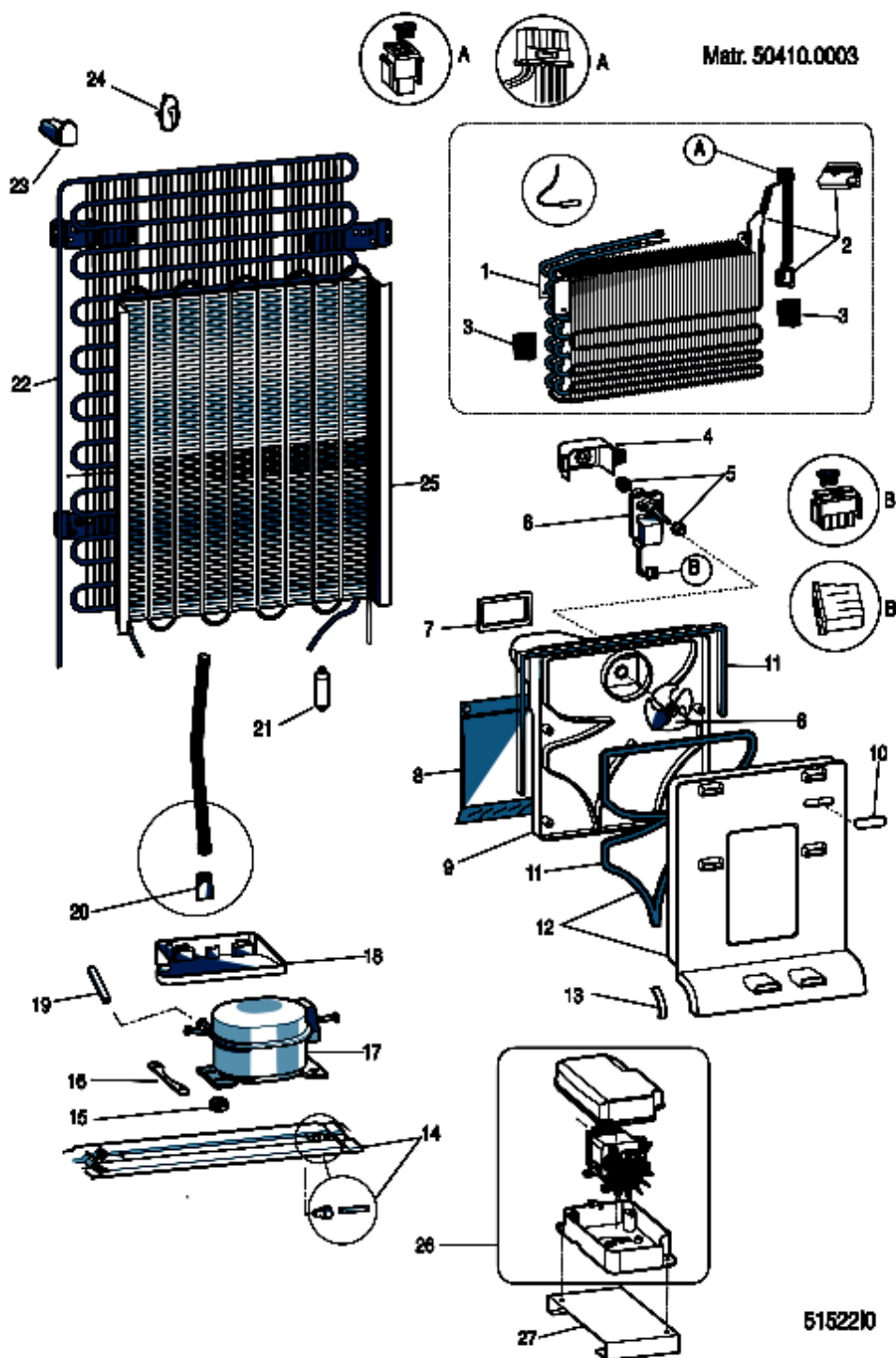
51521g0

Lista części

Ref.	kod	Od S/N	Do S/N	Zamiennik	opis	Notatka	kod
001	C00114649				pokrycie pw 66x27 wsp.drzwi		
002	C00114667		01221...		drzwiczki poj. na jaja błękit.	n2511b02	
003	C00114668		01221...		pojemnik na jajka lxx	n2511b02	
003	C00114670	01222...	10313...	1 x C00272782	półeczka środk.lxx 470x64x113	n2511b02	
003	C00272782	10314...			półeczka środk.lxx 470x64x113	n2511b02	
004	C00114670		10313...	1 x C00272782	półeczka środk.lxx 470x64x113	n2511b02	
004	C00272782	10314...			półeczka środk.lxx 470x64x113	n2511b02	
005	C00114690		11012...	1 x C00090981	pojemnik na jajka:6 szt.biały	n3012b00	
006	C00114685		20218...		profil pojemnika na butelki	n2512d01	
007	C00114673		10313...	1 x C00272778	półka na butelki	n2511b02	
007	C00272778	10314...			półka na butelki 473x104x135	n2511b02	
008	C00114650			1 x C00115404	tulejka zamykanie drzwi lew		
008	C00114651		60402...	1 x C00115405	tulejka zamykanie drzwi praw		
008	C00115405	60403...			door stop bush rh white		
009	C00117177			1 x C00114737	drzwi zamraż.-indesit polarwh		93347260000 93347260100 93347260101
009	C00142273			1 x C00114737	drzwi zamraż.-indesit polarwh		34401770000 34401770001
010	C00114661				uszczelnienie drzwiczek polar		
011	C00114784				zatyeczka polarwh (busolka h.14		
012	C00021257		30120...		tulejka biała 3 mm		
012	C00022161	30121...			tulejka biała 4x15 mm		
013	C00140532			1 x C00142276	drzwi chłodz.ind.pw 592x1139		93347260000 93347260100 93347260101
013	C00142276			1 x C00118170	drzwi chłodz.ind.pw 592x1140		34401770000 34401770001
014	C00117963				uszczelnienie drzwiczek pw		
015	C00094380				tabliczka z nazwą chromow.		
016	C00115418				control cover (door top) 594x54-		
017	C00115501				indicator light polarwh (indesit-		
018	C00075612				wyłącznik magnet. 15x10x5		

51522i0

rysunki



51522i0

Lista części

Ref.	kod	Od S/N	Do S/N	Zamiennik	opis	Notatka	kod
001	C00118622		61215...		parownik zamrażalnik nf-26rura		
001	C00195877	61216...	70901...		parownik zamrażalnik nf-26rura		34401770000 34401770001 34401770100 34401770101 34401770102 34401770103
001	C00258720	70902...	80406...		parownik zamrażalnik nf-26rura		
001	C00258746	70902...	70904...		clip		
001	C00266860	80407...			parownik zamrażalnik nf26rura		
002	C00118596		70910...		opornik z termobezpiecznikiem		
002	C00195879	70911...	80406...	1 x C00266867 1 x C00268768	opornik z termobezpiecznikiem		34401770000 34401770001 34401770100 34401770101 34401770102 34401770103
002	C00266867	80407...			opornik z termobezpiecznikiem		
003	C00118586		61215...		evaporator sponge seal (41x50x42)		
003	C00195965	61216...			evaporator sponge seal (41x60x42)		34401770000 34401770001 34401770100 34401770101 34401770102 34401770103
004	C00118566				ventilátormotor alátét (no frost)		
005	C00118565				guma silniczka wentylow.re'no-		
006	C00118567		80406...	1 x C00266953 1 x C00268767	motowentyl.f6410 220v		
006	C00266953	80407...		1 x C00266109	motowentyl.esf2 220v		
007	C00118844				gąbka przyklej. nf/electronic-		
008	C00118614		00126...	1 x C00259434	panel aluminiowy comby nf		
008	C00266091	00127...			panel aluminiowy comby nf		
008	C00281823	00127...		1 x C00270154	gąbka przyklej.(195x400)		
009	C00118615		70203...	1 x C00141557	kit przenośnik powiet.freezer		

51522i0

Lista części

Ref.	kod	Od S/N	Do S/N	Zamiennik	opis	Notatka	kod
009	C00196904	70204...	00126...	1 x C00259434	przenośnik powiet. freezer comby		
009	C00278133	00127...			przenośnik powiet. freezer comby		
010	C00114601				pokrycie 74x20 panel. szafa polar-		
011	C00118585		51005...		gąbka przyklej. l=500x12		93347260000 93347260100 93347260101
011	C00141950	51005...			gąbka przyklej. l=1300x12x5		
012	C00118606		70203...	1 x C00196892 1 x C00196904	kit fondello freezer pw (nf)		
012	C00196892	70204...	00126...	1 x C00141557 1 x C00278132 1 x C00278133	fondello freezer pw (h=530x401)		
012	C00278132	00127...			fondello freezer pw (h=530x401)		
014	C00114701				listwa poprz. sprężarki 586x110		
014	C00601728				roller bolt		
014	C00603502				wheel		
015	C00032453				guma amortyzatora 'embraco em-		
016	C00008471			1 x C00193590	fixing plate - compressor (750908)		
017	C00058961				płytko zaciskowa		
017	C00092270			1 x C00264429	kompraw. hyk95aa 220-240/50		34401770001 34401770101
017	C00140531			1 x C00270730	kompresortwb1374mjs 220-		34401770000 34401770100 93347260000 93347260100
017	C00144757				kompre.nle11kk4 220-240/50 1/4-		93347260101
017	C00259379			1 x C00264429	compr.emy66clp 220-240/50 1/4-		34401770102
017	C00264428			1 x C00264429	kompr.htk95aa2 220-240/50		34401770103
018	C00114695				zbiorn.skropl. 209x175x58		
018	C00118844				gąbka przyklej. nf/electronici-		
018	C00283188				gąbka przyklej. 30x60x3		
019	C00008727				rura doprowadzająca de.5,8x180		
019	C00043021				rura lokring z zaworem (6 nfmssv)		
020	C00028100				flap valve drain membrane		
021	C00045265		60606...	1 x C00266179	filtr tl.12 (d.1,95/d.4mm) gaz.		34401770000

51522i0

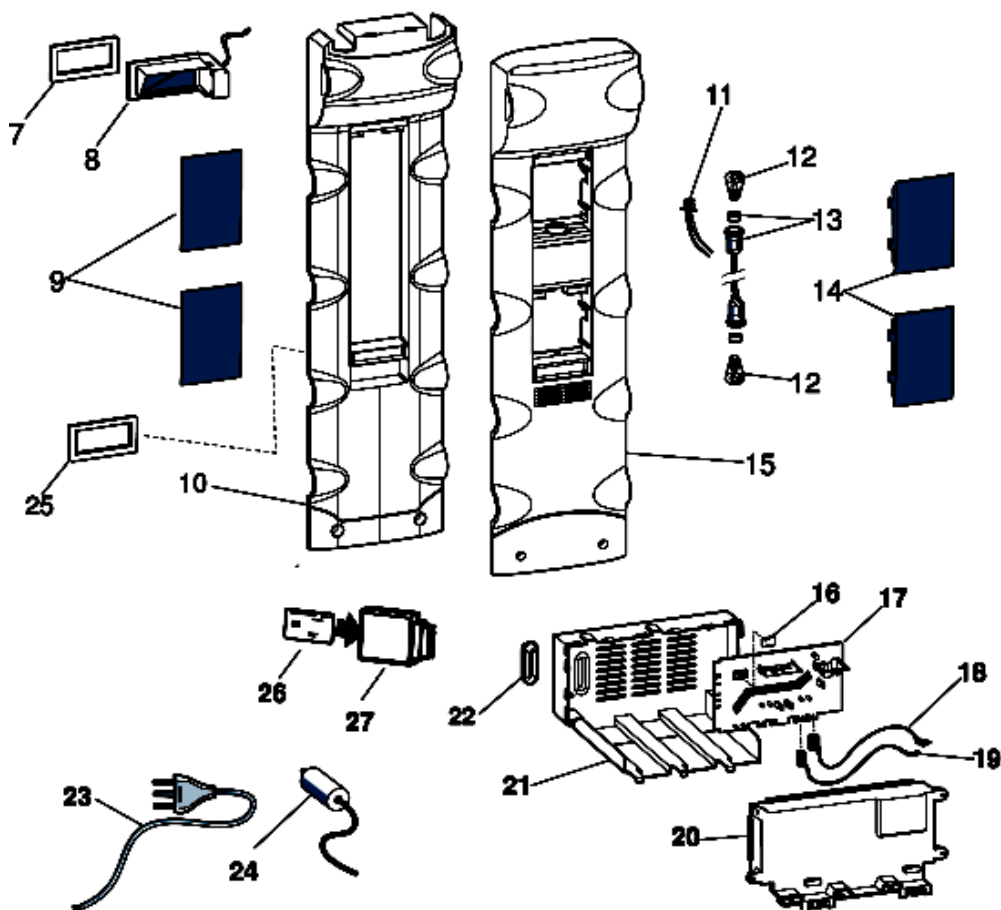
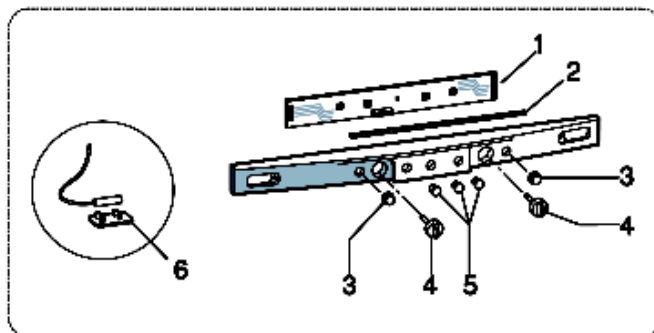
Lista części

Ref.	kod	Od S/N	Do S/N	Zamiennik	opis	Notatka	kod
021	C00093899			1 x C00290451	filtr tł.12 (d.4,8/d.3,2 mm) gaz.		93347260000 93347260100 93347260101
021	C00144122	60418...		1 x C00266179	filtr tł.10(d.1,9/4,9)r134-600		
022	C00118188				kondensator 576x1200x48 (r600)		93347260000 93347260101
023	C00015332				przekładka kondensator		34401770000 34401770001 93347260100
023	C00075602				spacer - condenser		93347260000 93347260101
024	C00094418				stop mains supply cable		
025	C00141098				kondensator 586x1000x44 (r600)		34401770000 34401770001 34401770100 34401770101 34401770102 34401770103 93347260100
099	C00140585				opornik skraplacza 220v 28,3w	n1030097	
099	C00141294				okablowanie comby nf (amp) x sat	n1030097	

5152350

rysunki

Matr. 50410.01



5152350

5152350

Lista części

Ref.	kod	Od S/N	Do S/N	Zamiennik	opis	Notatka	kod
001	C00118185		60212...	1 x C00143099	schemat diody indesit-05 base (5-		93347260000 93347260100 93347260101
001	C00143099	60213...	80214...		schemat diody ind05 base (5-7		34401770000 34401770001
001	C00264311	80215...			control module entry segment		34401770100 34401770101 34401770102 34401770103
002	C00094202				sponge(350x8x8)		
003	C00118183				osłona przycisku polar white		
004	C00115431				control knob thermostat - polar		
005	C00059921			1 x C00132028	szkiełko kontrolki		
006	C00075633				zamocowanie sondy 'c238'		
007	C00118579				gąbka przyklej. damper		
008	C00118568		80214...		termostat damper dc12c 0,48w		
008	C00262476	80215...			electronic damper		34401770100 34401770101 34401770102 34401770103
009	C00094669				light deflection folio (80x100x0,1)		
011	C00094688				fridge wiring-amp lamp bulb		
012	C00060617				lamp bulb 10w (e14)		
013	C00094952			1 x C00066295 1 x C00094681	lamp-socket (vossloh) 250v e14		
014	C00118768				lamp cover (145x85)		
015	C00140544				set multiflow comby-nf		
017	C00117361			1 x C00143097	karta zasilania strip bez eeprom		93347260000 93347260100 93347260101
017	C00143097		80214...	1 x C00145691	karta zasilania strip bez eeprom		34401770000 34401770001
018	C00118180		80214...		okablowanie compressor		
020	C00118175		80214...		karta zasilania obsada		
021	C00118177				pokrywa karta zasilania obsada		

5152350

Lista części

Ref.	kod	Od S/N	Do S/N	Zamiennik	opis	Notatka	kod
022	C00118178				zatyczka serial		
023	C00008598				kabel zasil.3x0,75 eu mm 2500		
024	C00116716			1 x C00144817	kondensator roboczy 3mf		93347260101
024	C00142421				kondensator roboczy 4 mf		34401770000
024	C00144816			1 x C00266752	kondensator roboczy 4mf (8mm)		34401770101 34401770103 93347260000 93347260100
025	C00118857				gąbka przyklej. multiflow nf-		
026	C00261805		80214...		card comby2005 sw		
026	C00263989	80215...			card comby2007 sw28401560008		34401770100 34401770101 34401770102 34401770103
027	C00252539			1 x C00263927	smart reader for card 8kb		
099	C00116134	80215...		1 x C00275571	serial cable for the low end		34401770100 34401770101 34401770102 34401770103
099	C00118196		80406...		okablowanie base (ban33-ban34)		
099	C00118777				sonda łącznik 6-dr.(amp) comby-		93347260000 93347260100 93347260101
099	C00119493				gąbka przyklej. h=10x2 (l=75 cm)		
099	C00119496				gąbka przyklej. h=55x2 (l=120)		
099	C00141519				sonda łącznik 6-dr.(amp) kit		34401770000 34401770001
099	C00255979	80215...			hardware key adaptor		34401770100 34401770101 34401770102 34401770103
099	C00273314	80407...			okablowanie base inarca entry		

Notatki

n1025093: Doors / weather stripping combined fridges / freezers Indesit/2000 Melano and Setubal

With the exception of the model R45, width 700 mm produced in Turkey (Manisa), on all the combined fridge and freezer models in the Indesit (range 2000), width 600 mm produced in Italy (Melano) and in Portugal (Setubal), Poland (Lodowek) the doors handled as replacement are without weather stripping because this is no longer blocked between door and counter-door. The weather stripping has a new profile and is located in the housing resulting along the external perimeter of the counter-door, where it is threaded through by simple hand pressure. To remove the weather stripping it will suffice to unthread it from its housing without any other operation.

Therefore in case of replacement of the door the weather stripping may be recovered from the existing door, however the weather strips are handled singularly as a spare part.

n1030097: Grzałka skraplacza 28 wat combi no-frost (szerokość 60) Ariston - Indesit

W przypadku zepsucia się grzałki używanej w urządzeniu do odszraniania skraplacza dostarczana jest jako część zamienna grzałka 28 wat (C00140585) i okablowanie .

Ich zastosowanie - patrz Technical Bulletin "TB001007" (ex STN - CL 0602.2) pod tytułem: "Grzałka skraplacza popsuta Platforma 2005 NF L60"



n2510j00: WYMIANA PINU DOLNEGO ZAWIASU

W celu poprawienia montażu oraz uniknięcia przypadkowego odkręcania pina dolnego zawiasu czego konsekwencją mogło być wypadanie drzwi, oryginalny pin został zastąpiony przez inny – dłuższy.

W międzyczasie pin ten był już zmieniany a tak wygląda historia jego zmian:

C00017658 (13.5mm) --> C00259768 (21mm) --> C00281425 (23mm)

Z powodów jakościowych, obecnie dostępny jest tylko ten ostatni C00281425 (23mm).

n2511b02: WYELIMINOWANIE POKRYWY GÓRNEJ PÓŁKI NA DRZWIACH

W produkowanych wyeliminowano pokrywę górnej półki na drzwiach. Górna półka jest teraz taka sama jak półka środkowa.

n2512d01: BOTTLE HOLDER ELIMINATION

BOTTLE HOLDER HAS BEEN ELIMINATED FROM PRODUCTION

n3010b02: USUNIĘCIE PLAYZONE

Półka Playzone została usunięta z produkcji w fabrykach w Manisie i Łodzi i została zastąpiona normalną półką występującą już w powyższych modelach. Ta część zamienna nie będzie już dostępna w magazynie po wykończeniu zapasów magazynowych.

Ta modyfikacja zmienia również nazwę modelu produktu bez zmiany jego kodu handlowego, w następujący sposób:

MANISA (81)

31700BA35FNFP --> BA35FNF
32234BA35FNFPS --> BA35FNFS
32234BA35FNFPSNEW --> BA35FNFSNEW
32235BEAA35P --> BEAA35
32235BEAA35P.1 --> BEAA35.1
32237BEAA35PGF --> BEAA35GF
32242TEAA5PS --> TEAA5S
32243TEAA5P --> TEAA5
33769T5FNFP(GR) --> T5FNF(GR)
33773BA35FNFP(GR) --> BA35FNF(GR)
46089TEAAN5PS --> TEAAN5S

LODZ (34)

34686BAAN13PX --> BAAN13X

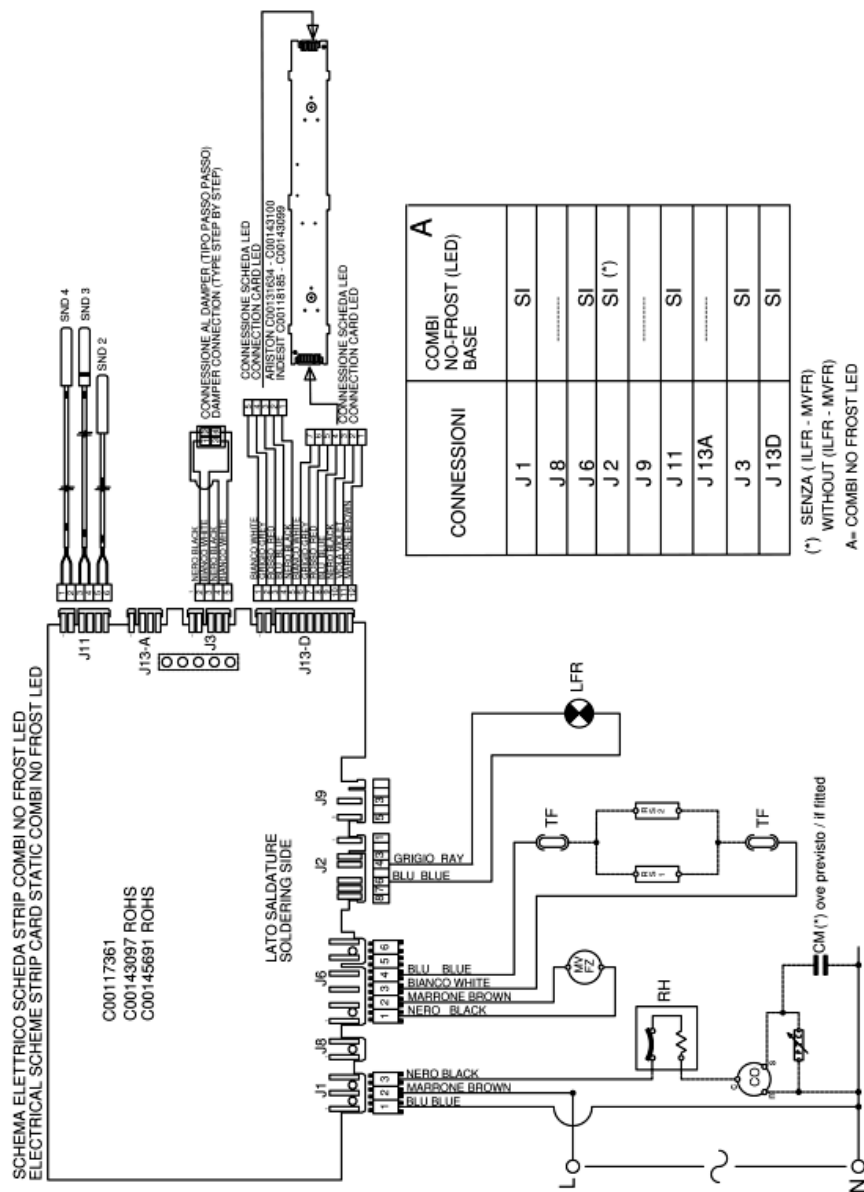
mod.BAN34NF BAN34NFP

39991TAN14NFP --> TAN14NF
39996TAN14NFPS --> TAN14NFS
40172BAN33NFPX --> BAN33NFX
40175BAN33NFP --> BAN33NF
40176BAN33NFPS --> BAN33NFS
40177BAN34NFP --> BAN34NF
40179BAN34NFPX --> BAN34NFX
40181BAN34NFPS --> BAN34NFS
40967BAAN33VPS --> BAAN33VS
50904BAAN33NFPS --> BAAN33NFS
51060BAAN33NFP --> BAAN33NF
51061BAAN34NFPS --> BAAN34NFS
53052TAN14NFP(AG) --> TAN14NF(AG)

n3012b00: EGGS HOLDER ELIMINATED

Schematy elektryczne i linki

Cod. SE0503005



SE0503005

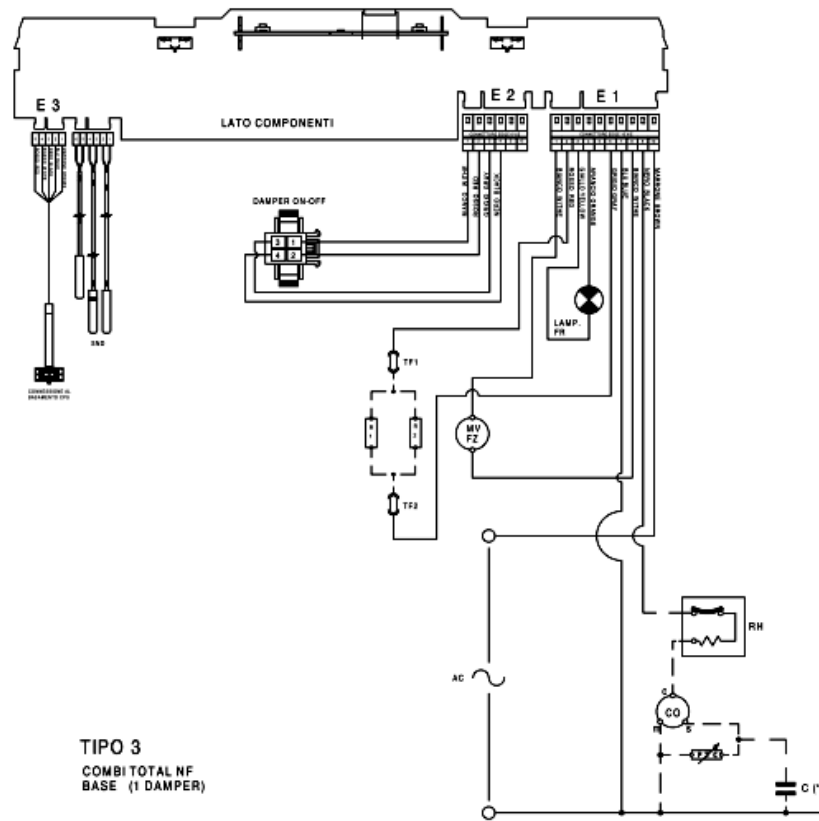
Legenda

Legenda: SE0503005

BZ	Audio freezer alarm	R	Heating resistance
C	Surge Capacitor	RA	Ammetrical relay
CM	Running capacitor	RAN	Heating element condensation
CO	Compressor	RFZ	Heating element condensation freezer
EV	Electrovalve	RH	Thermal relay
FA	Radio anti-trouble filter	RS	Defrosting resistance
IDS	Schackler with warning	RS1	No frost evaporator resistance
IEC	ON OFF loads switch	RS2	No frost drip pan resistance
IEFR	ON OFF refrigerator switch	RS3	Defrosting resistance
IETH	Thermostat exclusion	RS4	Defrosting resistance
ILFR	Push-button for fridge lamp/fan	RTA	Thermo actuator defrosting resistance
ILFZ	Push-button for freezer lamp/fan	SA	Allarm warning
ILI	Lamp switch	SC	Freezing warning
IP	Door switch	SDC	CONTROL CARD DIAGRAM
IR	Line switch	SL	Line warning
ISC	Warning light-freezing switch	SND1	SONDE VERDAMPFER KUEHLSCHRANK
IV	Fan-motor switch	SND2	SONDELUFT FREEZER
IVFZ	Freezer fan-motor switch	SND3	AIR-PROBE REFRIGERATOR
L	Line	SND4	Sonda evaporator freezer
LFR	Fridge lamp	SND5	SONDA ARIA FREEZER VANO
LFZ	Freezer lamp	T	Earth
LI	Lighting lamp	TA1	Open thermo actuator
M	Mass/Eart symbol	TA2	Closed thermo actuator
MO	Terminal board	TC	Turbocooling
MT	Timer motor	TF	Fuse-thermic
MV	Fan motor	THA	Allarm thermostat
MVC	Compressor fan motor	THC	Freezer thermostat
MVCO	Compressor compartment fan	THDF	Refrigerator shackler thermostat
MVFR	Fan motor fridge	THI	Thermostat switch
MVFZ	Fan motor freezer	THR	Adjustable thermostat
N	Neutral	TP	Thermoprotector
PTC	PTC relay	TR	Transformer

Schematy elektryczne i linki

Cod. SE0803003



ENTRY SEGMENT

SE0803003

Legenda

Legenda: SE0803003