

typ modelu:
IS60VEX

Kod handlowy:
30637

Informacje Główne

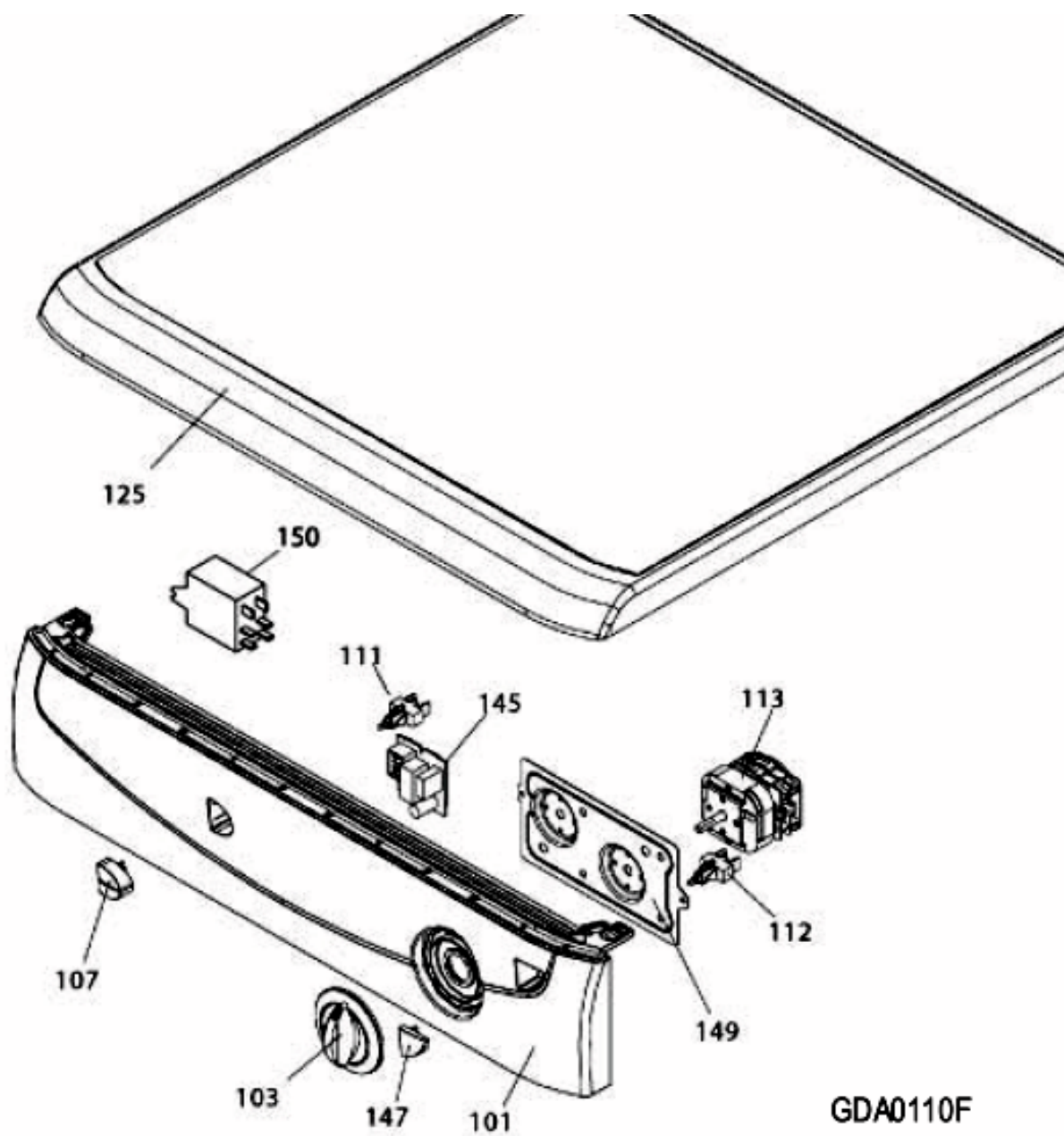
Przewodnik Dokumentacji Technicznej

Możesz tutaj odnaleźć podstawowe informacje ułatwiające korzystanie z dokumentacji technicznej

1. Modele tej samej gamy posiadają wspólne rysunki, które przedstawiają najbogatszy zestaw części; generalnie wybrany model niekoniecznie posiadać będzie w spisie części wszystkie pozycje przedstawione na rysunku
 2. Niektóre części nie mogą być przedstawione bezpośrednio na rysunku (instrukcje użytkownika, zestawy montażowe itd.). Można je odnaleźć w liście części pod pozycją gdzie są zainstalowane lub pod pozycją 09
 3. W prawym górnym rogu każdego rysunku widnieje numer seryjny wskazujący początek produkcji danej gamy urządzeń. Niektóre modele mogą posiadać więcej niż jeden rysunek dla podanej kategorii, każdy inny dla różnych numerów seryjnych.
 4. Rysunki złożeniowe mogą wymagać dalszych uaktualnień po ich publikacji. Nowe części zostaną dodane do odpowiednich oznaczeń numerycznych rysunku. Oznaczenie kodowe modyfikacji rysunku zawarte jest w ostatnich 4 cyfrach numeru seryjnego przedstawionego w prawym górnym rogu rysunku.
 5. Lista części odnosząca się do danego rysunku zawiera spis części tylko dla wybranego modelu; dostępne są dodatkowe informacje dla każdej części.
- REF. Numer referencyjny do tabeli; SUBSTITUT: lista części które zastępują dany kod zachowując takie same charakterystyki funkcjonalne
- KOD HANDLOWY: lista wariantów modelu (pokazana w nazwie modelu) gdzie dana część jest zastosowana; UWAGA: kod informacji potrzebny do interwencji, prześledź zmiany aby poprawnie ustalić kod części
6. Niektóre notatki techniczne są ogólne dla danej sekcji, zatem nie mogą być związane tylko konkretną częścią. Aby poruszać się w dokumentacjach modelu sprawnie, pomocne jest czytanie notatek i monitorowanie uaktualnień dokumentacji.
 7. Okładka dokumentacji technicznej przedstawia model sprzętu oraz jego kod handlowy.

GDA0110F

rysunki



GDA0110F

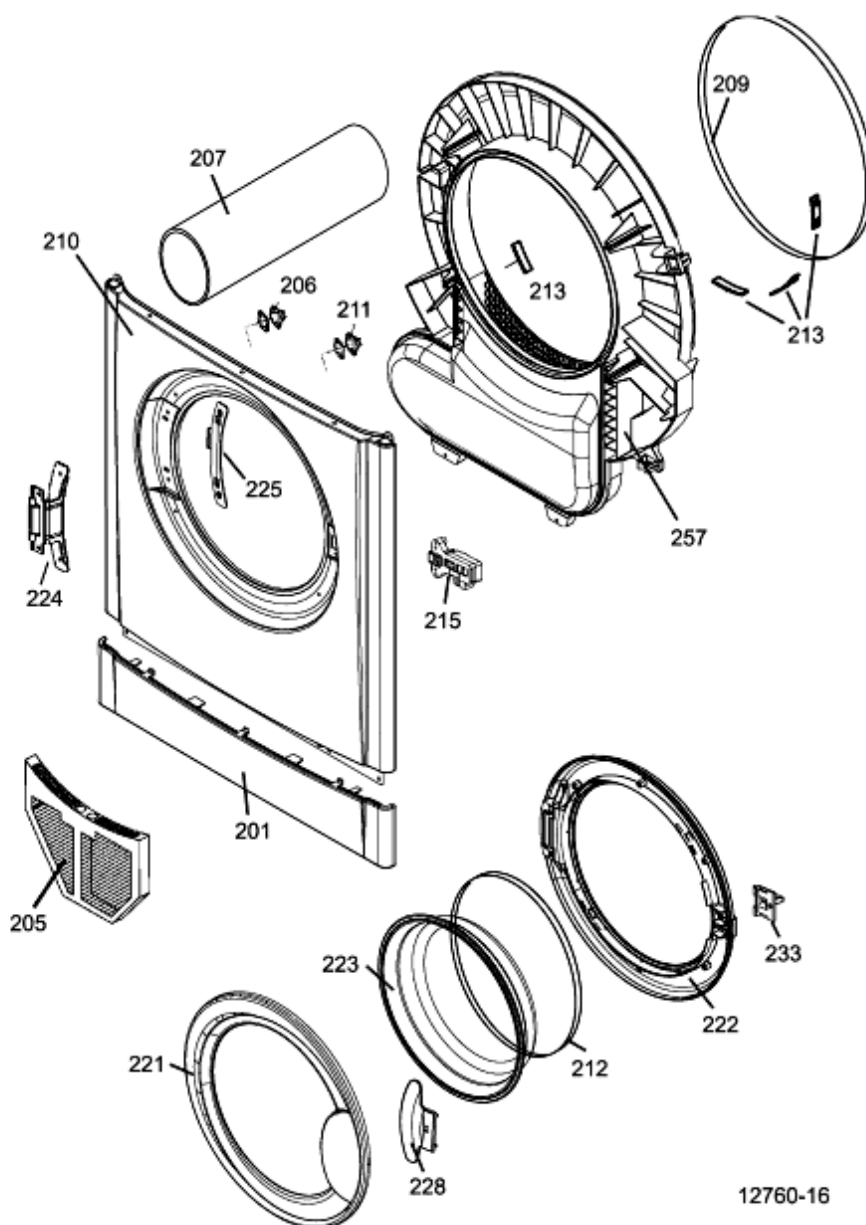
Lista części

Ref.	kod	Od S/N	Do S/N	Zamiennik	opis	Notatka	kod
000	C00115839			1 x C00280677	kit connection lvb-dryers vented	n1040357	
000	C00149478				stacking kit shelf	n1040357	
101	C00095621				śruba 8x1/2.		
101	C00112199				panel ster. is60vex		
103	C00112201			1 x C00114672	timer knob		
107	C00112202			1 x C00114682	switch cap		
111	C00112122				heat switch (td)		
112	C00112121				wyłącznik start		
113	C00112203				timer (td)		
125	C00112204			1 x C00116323	table top		
145	C00112205			1 x C00207999	karta pcb relay	n1040401	
147	C00112206				start button		
149	C00112207				timer mounting plate		
150	C00095530	71004...			relay (td)	n4407k01	

GDA0210F

rysunki

GDA0210F



12760-16

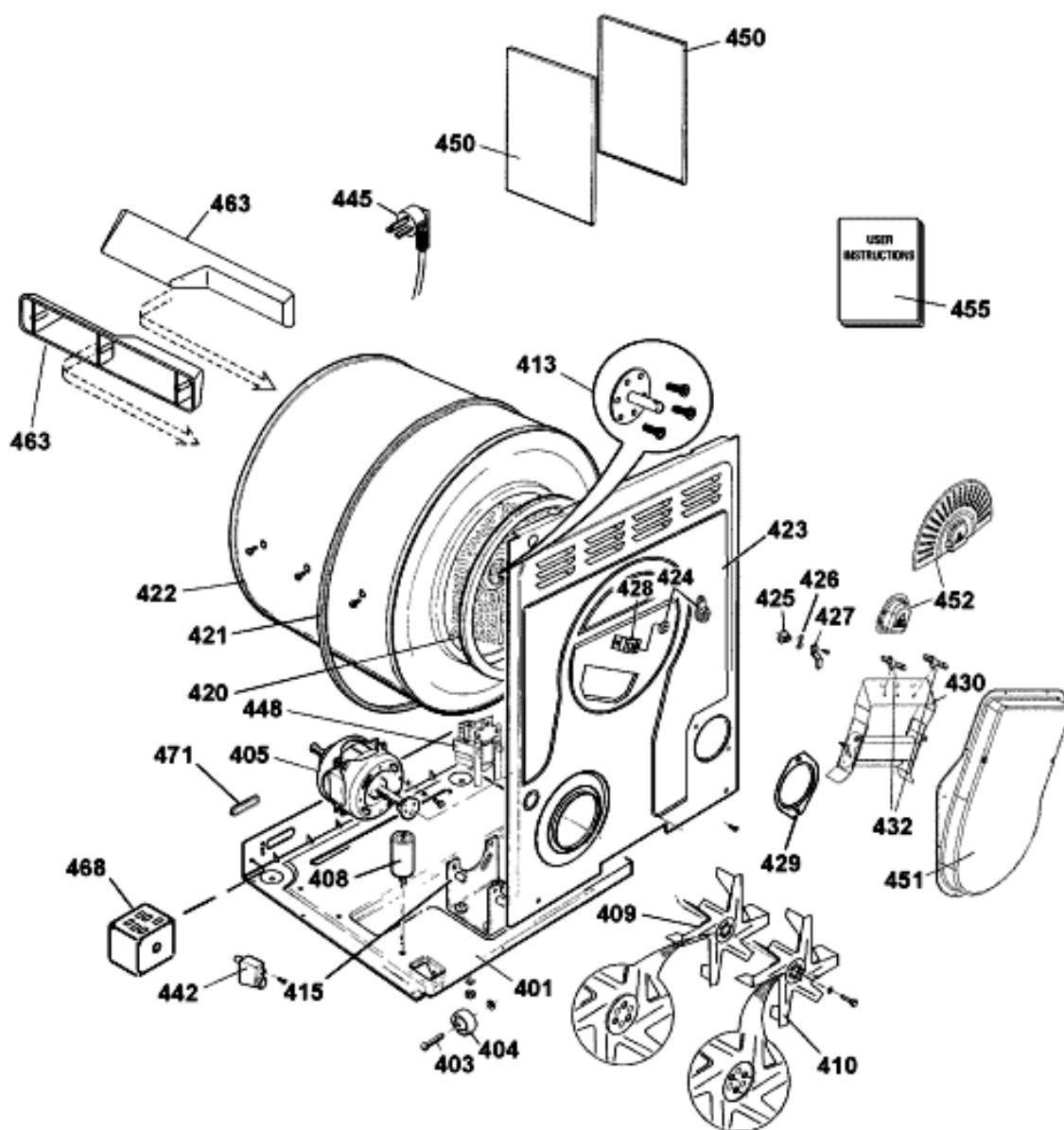
GDA0210F

Lista części

Ref.	kod	Od S/N	Do S/N	Zamiennik	opis	Notatka	kod
201	C00112208			1 x C00116319	cokół		
205	C00112209			1 x C00207652	filter		
206	C00095628				termostat 58c		
206	C00276750				uszczelnienie 16mm vented	n4409k00	
207	C00095624				vent tube		
209	C00142613				uszczelnienie		
210	C00112210				plyta czołowa biały	n1040401	
210	C00142144				plyta czołowa biały		
211	C00095629				plytka		
212	C00112211				uszczelnienie drzwiczek		
213	C00112144				bearing pad		
215	C00112145			1 x C00142615	mikroelement opóźniający	n1040401	
215	C00141683				mikroelement opóźniający		
221	C00112212				door trim - front 'is60v'		
222	C00112213				door trim - rear 'is60v'		
223	C00112192				door bowl		
224	C00095987				hinge door		
225	C00112277				door hinge plate		
228	C00112214				door handle		
233	C00112195			1 x C00142619	występ drzwiczek		
257	C00112215		80316...	1 x C00261899	air duct complete		
257	C00261899	80317...	00106...	1 x C00278295	air duct	n4409k00	
257	C00278295	70107...			air duct 2.5 mm seal rib	n4409k00	

GDA0310E

rysunki



GDA0310E

Lista części

Ref.	kod	Od S/N	Do S/N	Zamiennik	opis	Notatka	kod
401	C00112148		51017...	4 x C00142439 1 x C00142908	podstawa	n1040405	
401	C00122256	70410...			śruba 6x3/8		
401	C00142908	51018...	70410...		podstawa		
401	C00252668	70410...			bracket		
401	C00255221	70410...			base		
403	C00095592		51017...		sworzeń kółka	n1040405	
404	C00095591		51017...	1 x C00111360	kółko	n1040405	
404	C00142439	51017...			nóżka dryers		
405	C00143146				motor 358 imep	n4410i00	
405	C00279461				silnik 358 vented welling (use 9uf	n4410i00	
408	C00097651			1 x C00119849	capacitor kit	n4410i00	
408	C00279463				kondensator 9uf ducati	n4410i00	
409	C00112153				impeller-inner		
410	C00095654			1 x C00116327	fan-outer (6bld 5hle)		
413	C00095655				drum shaft kit		
420	C00113823		60604...		rear seal 26mm		
420	C00145648	60605...			rear seal 17mm		
421	C00145707				pas h9 1860mm		
422	C00145650				drum vented dryers		
423	C00141696				plyta tylna vented+łożysko		
424	C00113862		51101...		łożysko		
424	C00142628	51102...			łożysko		
425	C00095549			1 x C00142631	collar drum shaft		
426	C00095551				drive pin		
427	C00095552			1 x C00199479	drum earth strip		
427	C00095572				screw m3 x 6		
428	C00095565				rear bearing fixing bracket		
429	C00096008		50612...		air duct plate		
429	C00141697	50613...			kołnierz odprowadz. powietrz.		
430	C00258795				opornik 2.2kw		
432	C00112196				termostat (one shot+cycling) dbk	n4408c00	
432	C00262243				termostat (one shot+cycling) blaisi	n4408c00	
442	C00095556				cable clamp/grommet		
445	C00095999				kabel zasilający		

GDA0310E

Lista części

Ref.	kod	Od S/N	Do S/N	Zamiennik	opis	Notatka	kod
448	C00095585			1 x C00268451	filtr tłumiący zakł. radiowe		
448	C00095586				screw		
450	C00112184				side panel phd white		
450	C00122256				śruba 6x3/8		
451	C00116328				zestaw resystor (dbk)		
452	C00095553				pokrycie łożysko tylne.		
452	C00122256				śruba 6x3/8		
455	C00112216				instruction book is60v		
463	C00112186				drum lifter long		
471	C00112188				cover serial port		
471	C00112189				water shield		
471	C00122256				śruba 6x3/8		
999	C00097686				wall / window vent kit		
999	C00142716				belt installing tool dryer gda		
999	C00810223			1 x C00149418	vent hose & adaptor		

Notatki

n1040357: Szablon montazowy pozwalajacy na zabudowanie Suszarki nad Pralka

Dostepne sa nastepujace ZESTAWY pozwalajace zamontowac suszarki objete niniejsza uwaga na pralce.

- Kod czesci zamiennej C00115839 ZESTAW dla SUSZAREK PRÓZNIOWYCH
- Kod czesci zamiennej C00114866 ZESTAW dla SUSZAREK KONDENSACYJNYCH
- Kod czesci zamiennej C00149478 ZESTAW dla SUSZAREK KONDENSACYJNYCH/PRÓZNIOWYCH
- Kod czesci zamiennej C00280677 (exC00142690) KIT VENTED DRYERS USA 2010 - white
- Kod czesci zamiennej C00280679 KIT VENTED DRYERS USA 2010 - SILVER
- Kod czesci zamiennej C00280681 (exC00142830) KIT CONDENSER DRYERS USA 2010 - white
- Kod czesci zamiennej C00280680 KIT CONDENSER DRYERS USA 2010 - SILVER

n1040401: Wprowadzono nowy mikroopóźniacz w suszarkach elektromechanicznych.

Od numeru seryjnego 50711.0001 wprowadzono nowy mikroopóźniacz.

Wprowadzone detale

C00141683 - Mikroopóźniacz

C00142144 - Panel przedni biały Indesit

Detale sprzed zmiany

C00112145 - Mikroopóźniacz

C00112210 - Panel przedni biały Indesit

C00112205 - Płyta PCB przekaźnika

Nowe części nie są wzajemnie wymienne z częściami sprzed zmiany.

Uwaga!!

W trakcie montażu nowego mikroopóźniacza o numerze części zamiennej C00141683 umieścić zaczepek tak jak na załączonym rysunku.

Modele objęte zmianą:
cc30640 - IS60VEXPAI
cc30632 - IS60VFR
cc30637 - IS60VEX
cc30639 - IS60VSK

n1040405: Wprowadzone nóżki w suszarkach

W suszarkach objętych niniejszą informacją wprowadzono cztery nóżki (patrz rysunki N1040405FIG1-FIG2).

Nowe części

C00142439 - nóżka
C00142908 - podstawa

Detale sprzed zmiany

C00095591 - koło
C00095592 - sworzeń
C00112148 - podstawa

Modele objęte zmianą / numery seryjne w których wprowadzono zmianę:

cc30632 - IS60VFR - nr seryjny 51020.0001
cc30636 - ISL60NL - nr seryjny 51102.0001
cc30637 - IS60VEX - nr seryjny 51019.0001
cc30638 - ISL60VEX - nr seryjny 51018.0001
cc30639 - IS60VSK - nr seryjny 51018.0001
cc30640 - IS60VEXPAI - nr seryjny 51018.0001
cc30651 - ASL60VEX - nr seryjny 51110.0001
cc30652 - AS60VEX - nr seryjny 51020.0001
cc30655 - AS60VSK - nr seryjny 51020.0001
cc30657 - AS60VEX60HZ - nr seryjny 51202.0001
cc33618 - ALE60VFR - nr seryjny 51117.0001
cc36302 - AS60VXAUS - nr seryjny 51024.0001

N1040405FIG1

OLD



N1040405FIG2

NEW



n4407k01: Introduction of Relay

On this model from serial number 7104.0401.0001 a relay was introduced to prevent drum rotation when the door is opened. The relay may be located either on the cabinet base or behind the dashboard.

n4407100: BRACE FITTED TO VENTED MODELS REAR PANEL

BRACE FITTED TO VENTED MODELS REAR PANEL

A Brace has been fitted to all current Vented Tumble Dryers from Serial Number 71210.0000

The Brace can be fitted to Machines before Serial Number 71210.0000 providing the Rear Panel is replaced as well. The Brace is secured to the Rear panel by 2 screws.

See Parts List for required parts.

n4408c00: VENTED HEATER/THERMOSTATS

From Serial Number 70802.0001, two different heater manufacturers were used in production, DBK and Blasi. The DBK and Blasi Heaters are totally interchangeable if replaced as an assembly.

Attention,
The thermostat kits for these heaters are not interchangeable.

From Serial number 70802.0001. Before a Thermostat kit is replaced the type of heater as fitted to the machine must be first identified.

Identification,
The cover of the Blasi heater has 2 raised dome shaped pips, there is also a Blasi Label attached to the inside of the heater cover (photo N4408C00-BLASI).

The Cover of the DBK Heater has 4 raised dome shaped pips (photo N4408C00-DBK).

DBK heaters and covers are used as service spares, therefore if a heater or cover have previously been replaced further identification is required.

The DBK heater element wire is in a strip.
The Blasi heater element wire is circular.

Note.
For the Dryer to work correctly it is important that the correct Thermostat Kit is always fitted.



n4410i00: Introduction of Welling Type 358 Motor

From 17/08/2010 serial No.00817.0001 production started to use a type 358 motor manufactured by Welling, this motor uses a 9 μ f capacitor.

The Welling 358 motor can be used as an alternative to the previous 358 type motor manufactured by IMEP but a 9 μ f capacitor must also be fitted.

From December 2010 Service will supply the Welling Motor as the Service Spare.

CAPACITORS

If a Capacitor is required the manufacturer of the motor must be confirmed before a capacitor is replaced.

Imep 358 motor use a 7.5uf or 8uf Capacitor (see parts list)

Welling 358 motor uses a 9uf Capacitor only.

BOTH MOTORS ARE INTERCHANGEABLE PROVIDING THE CORRECT CAPACITOR IS FITTED

n4409k00: Drum front & Air Duct Seal

With effect from serial number 90916.0001 a new drum to front air duct felt seal was introduced into production on all vented tumble dryers. This seal, 16mm wide and identified by a green stripe, is 2mm wider than previous version and can be fitted as a service replacement to all vented dryers produced between serial numbers 50501.0000 to 00107.0001.

With effect from serial number 00107.0001 a modification was carried out in production to the front air duct assembly by increasing the depth of the seal alignment rib by 2.5mm at the rear of the air duct, this enables production to revert back to using the original 14mm wide felt seal. A new part code has been created for later version air duct which is fully interchangeable with the original version.

In June 2010 the C00261899 version was superseded to the later type with the increased depth of rib by 2.5mm C00278295.

Note: If the air duct is being replaced on a machine produced between serial numbers 50501.0000 to 00107.0001 then a 14mm wide felt seal will also need to be fitted.

The service part code for the original 14mm wide felt seal does not change.