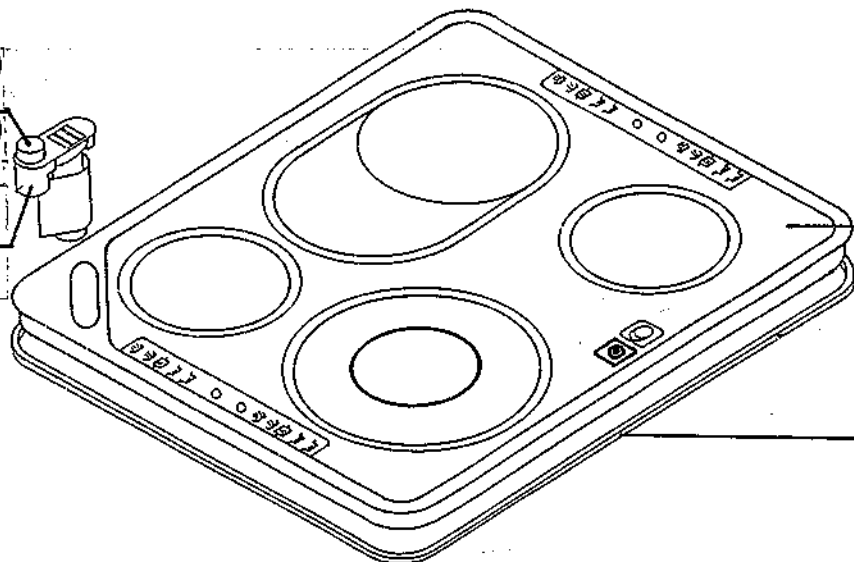


Elektro-	623 M -ws	E-Nr. 611 511 001 ¹⁾
Einbaumulde	623 M -ds	E-Nr. 611 511 002 ²⁾
	623 M -mr	E-Nr. 611 511 003 ³⁾
	623 M -br	E-Nr. 611 511 004 ⁴⁾
	623 M -mn	E-Nr. 611 511 005 ⁵⁾
	623 M -wn	E-Nr. 611 511 006 ⁶⁾

661 194 702¹⁾⁶⁾
 661 194 703²⁾
 661 194 704³⁻⁵⁾

661 913 444¹⁾⁶⁾
 661 913 450²⁾
 661 913 451³⁻⁵⁾

661 913 194¹⁾
 661 913 193²⁾
 661 913 195³⁾
 661 913 389⁴⁾
 661 913 541⁵⁾
 661 914 070⁶⁾



661 908 435

661 330 090

661 331 090

661 330 170

661 331 090

661 330 130

661 240 430

661 330 180

661 220 290

661 223 850

760 415 021

661 330 102

661 320 790

661 179 370

669 804 540

661 331 320

661 330 200

661 330 190

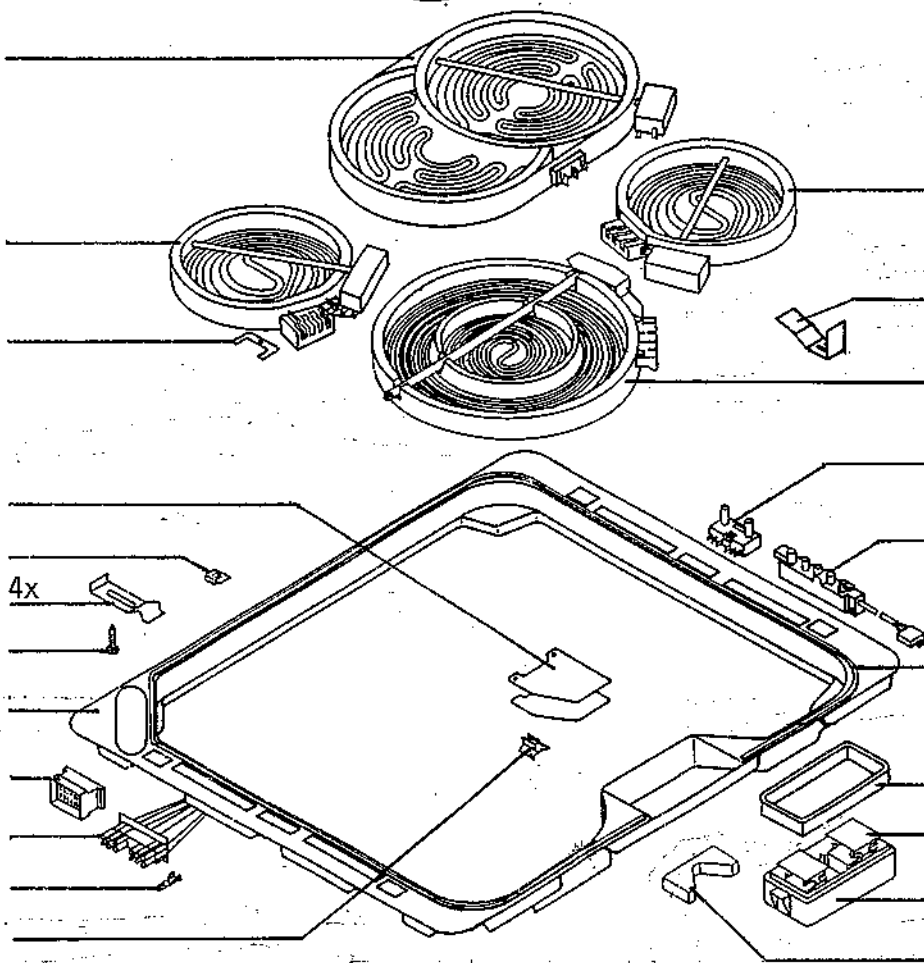
661 330 800

661 330 810

661 330 000

661 330 020

669 808 213



Teile nicht im Bild

661 330 240 Ausschnittschablone S 580