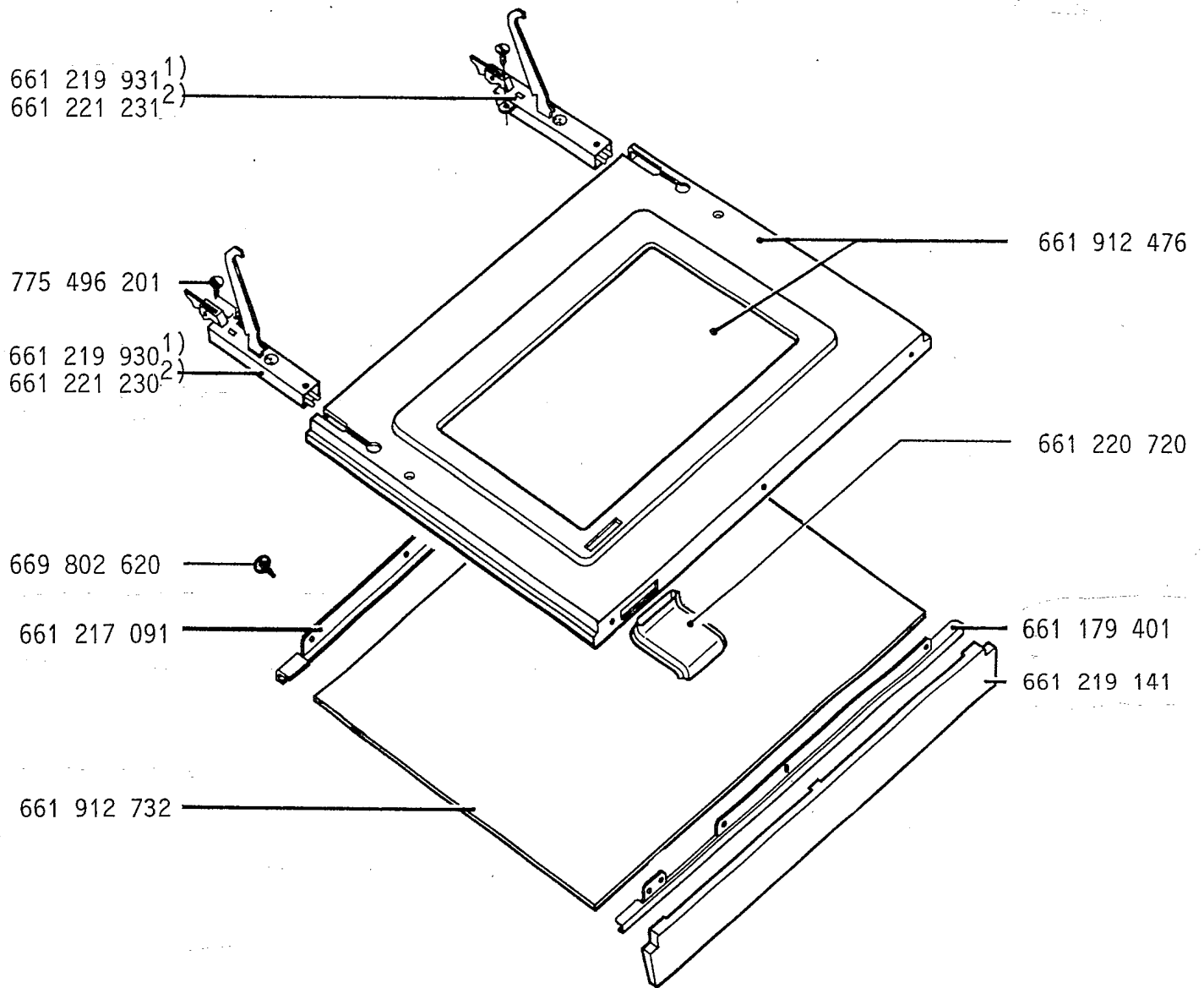


Elektroherd FV 640 GL-w

E-Nr. 611 250 051 weiß



1) Brera  
2) Nuova Star