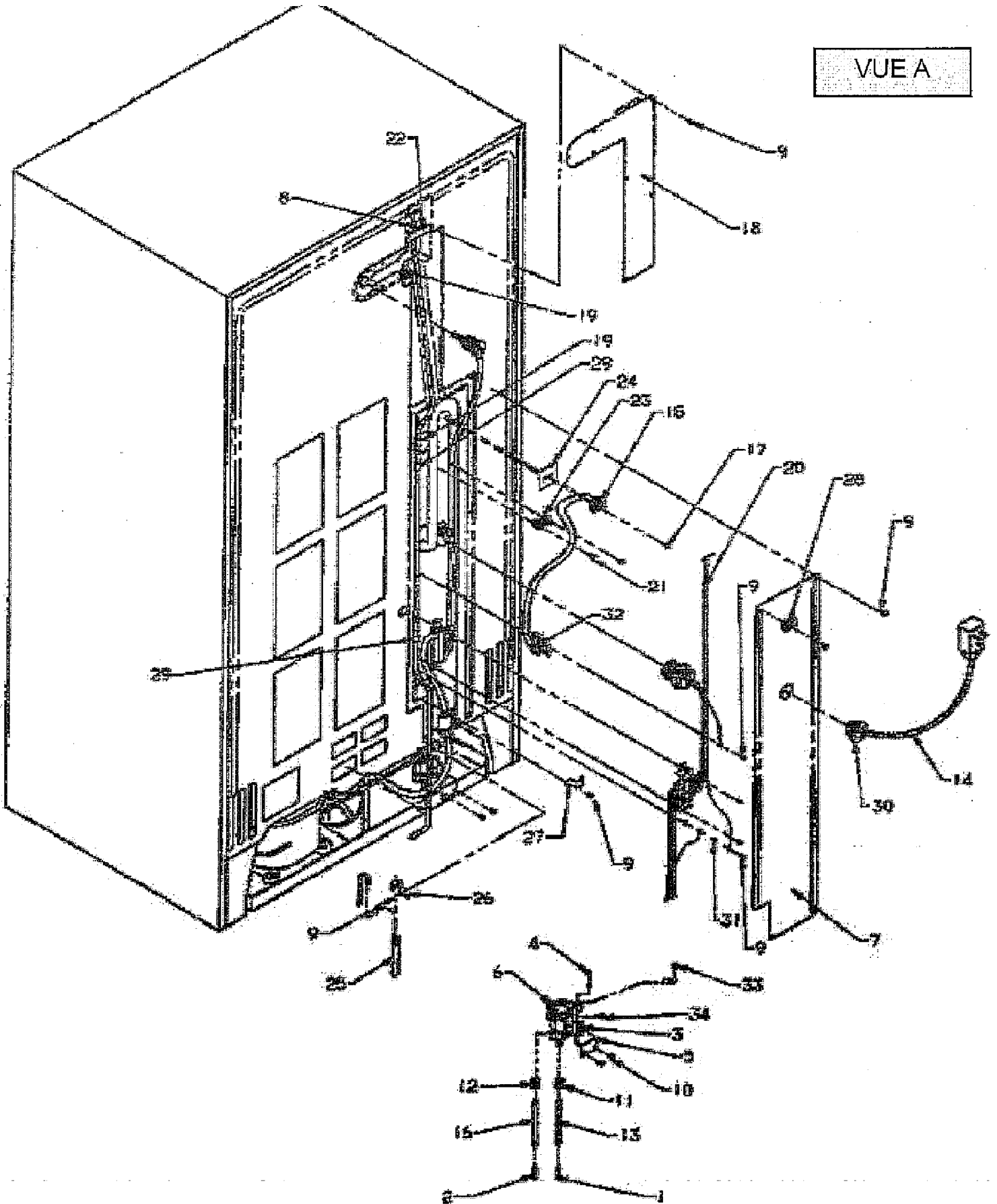
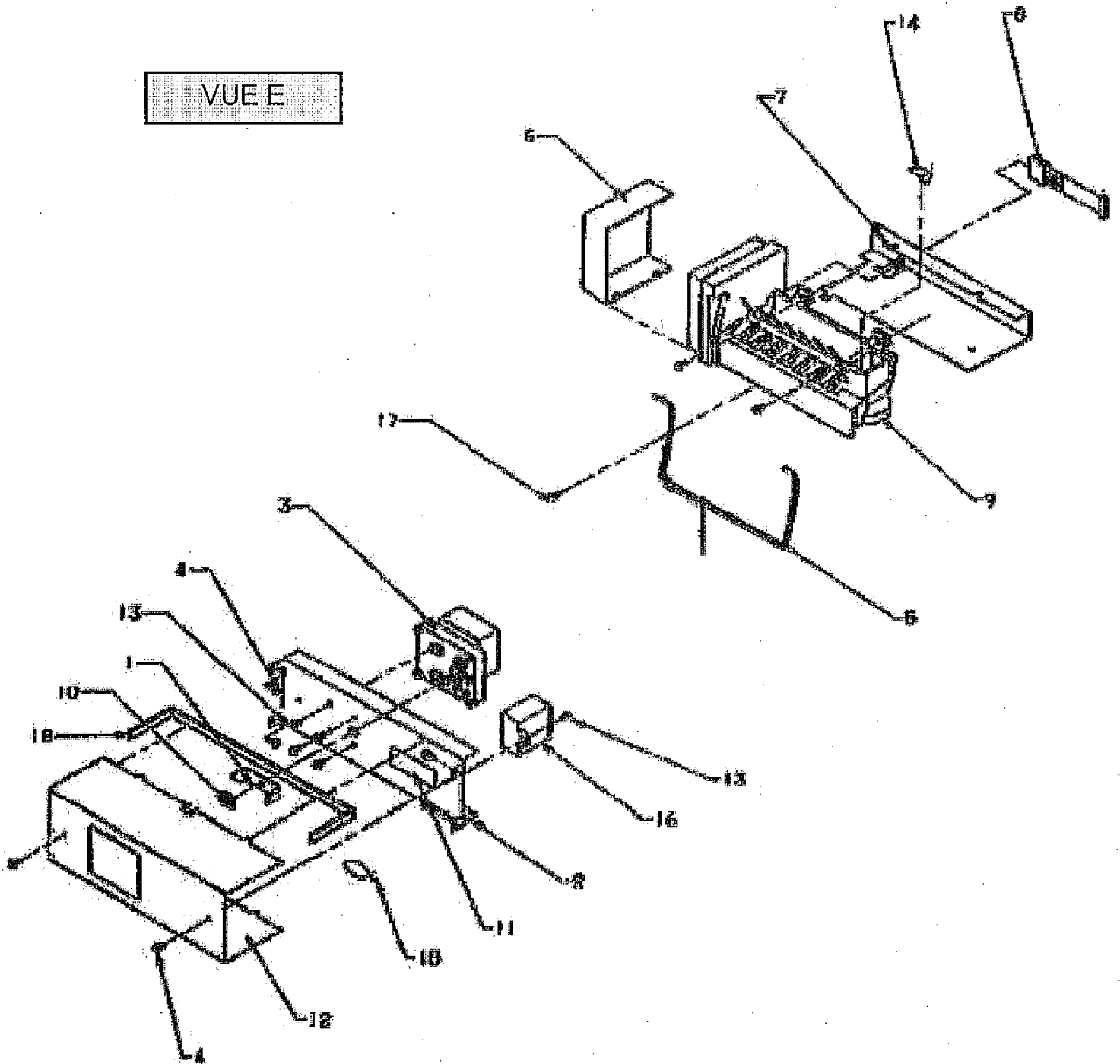


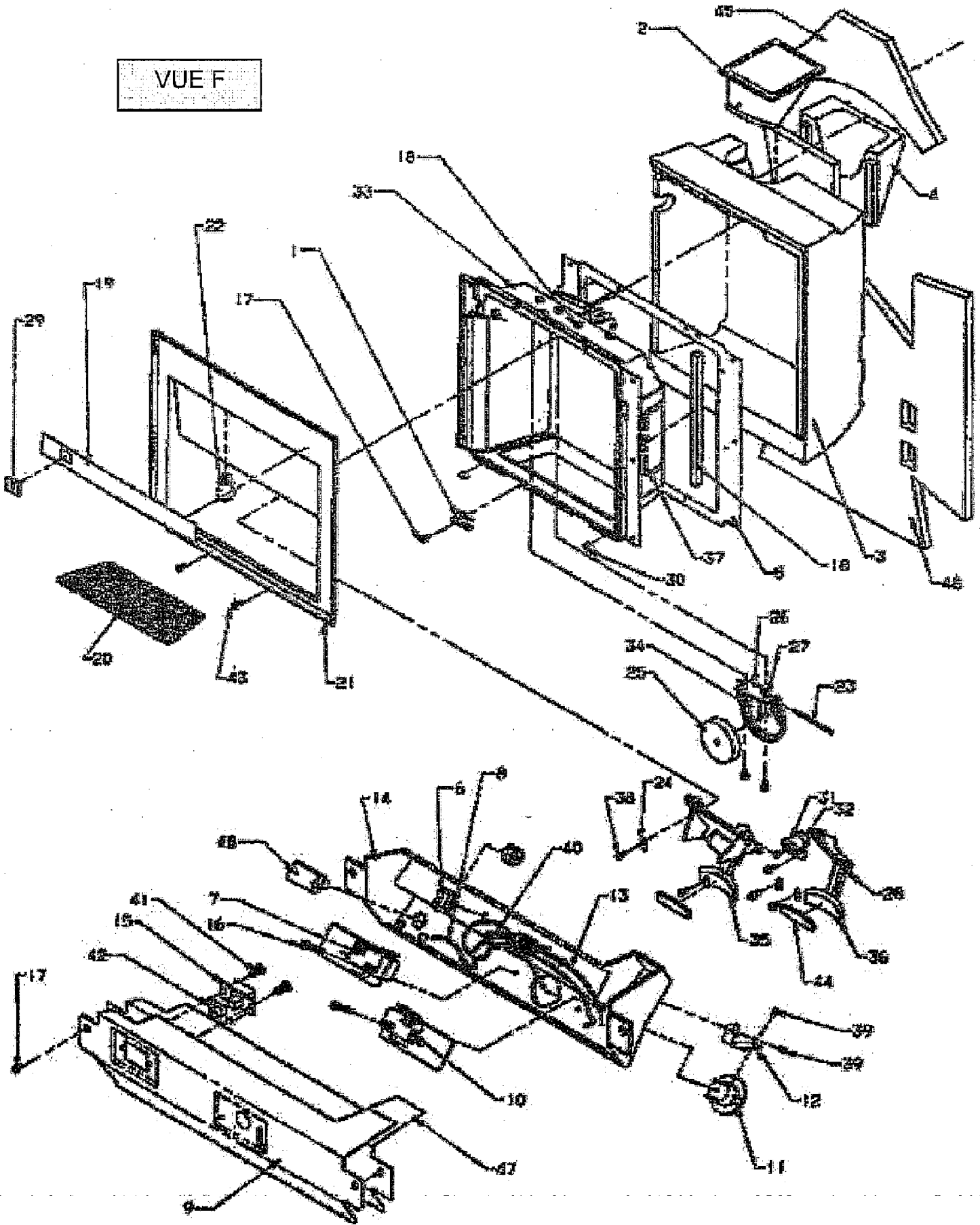
VUE A



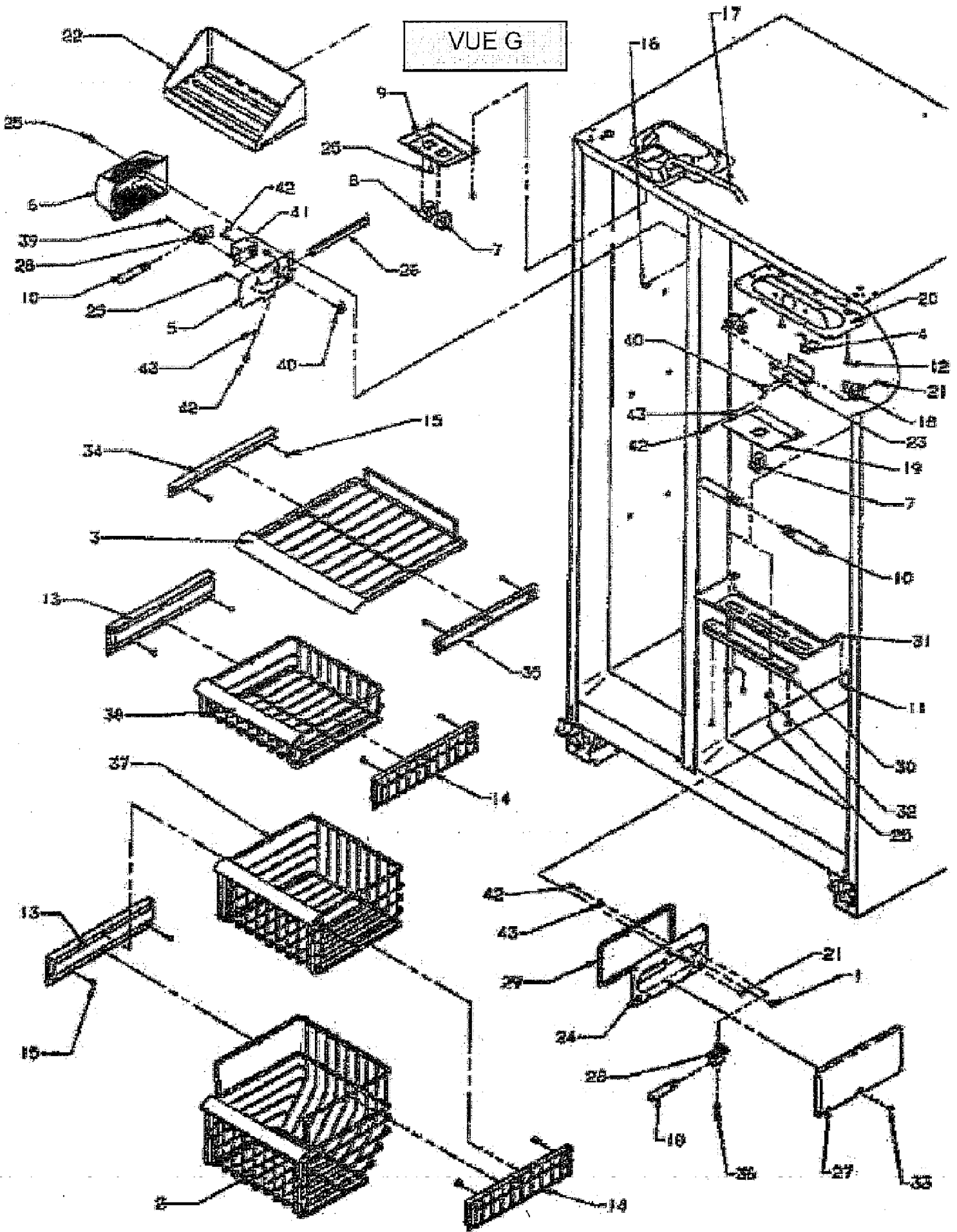
VUE E



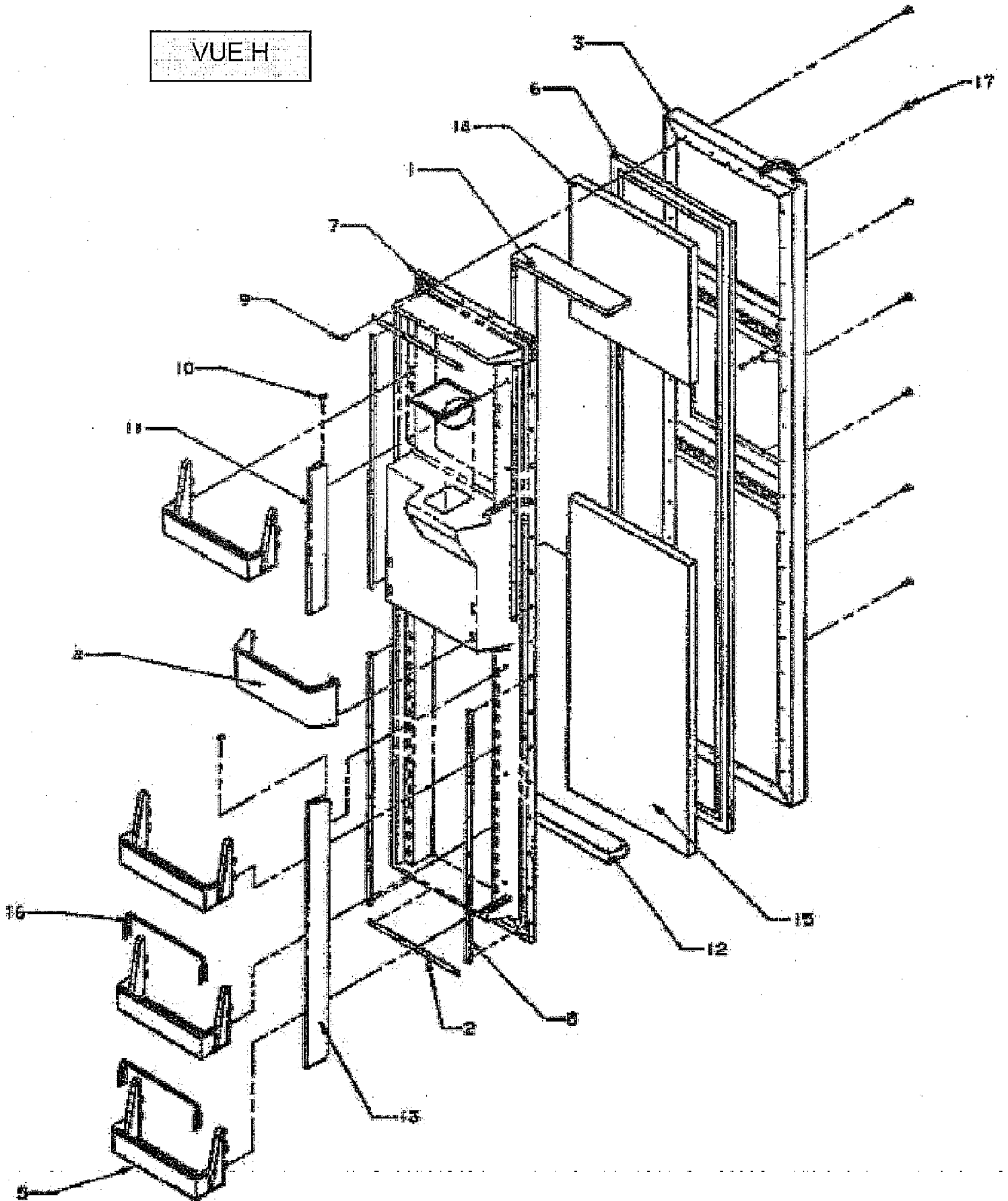
VUE F



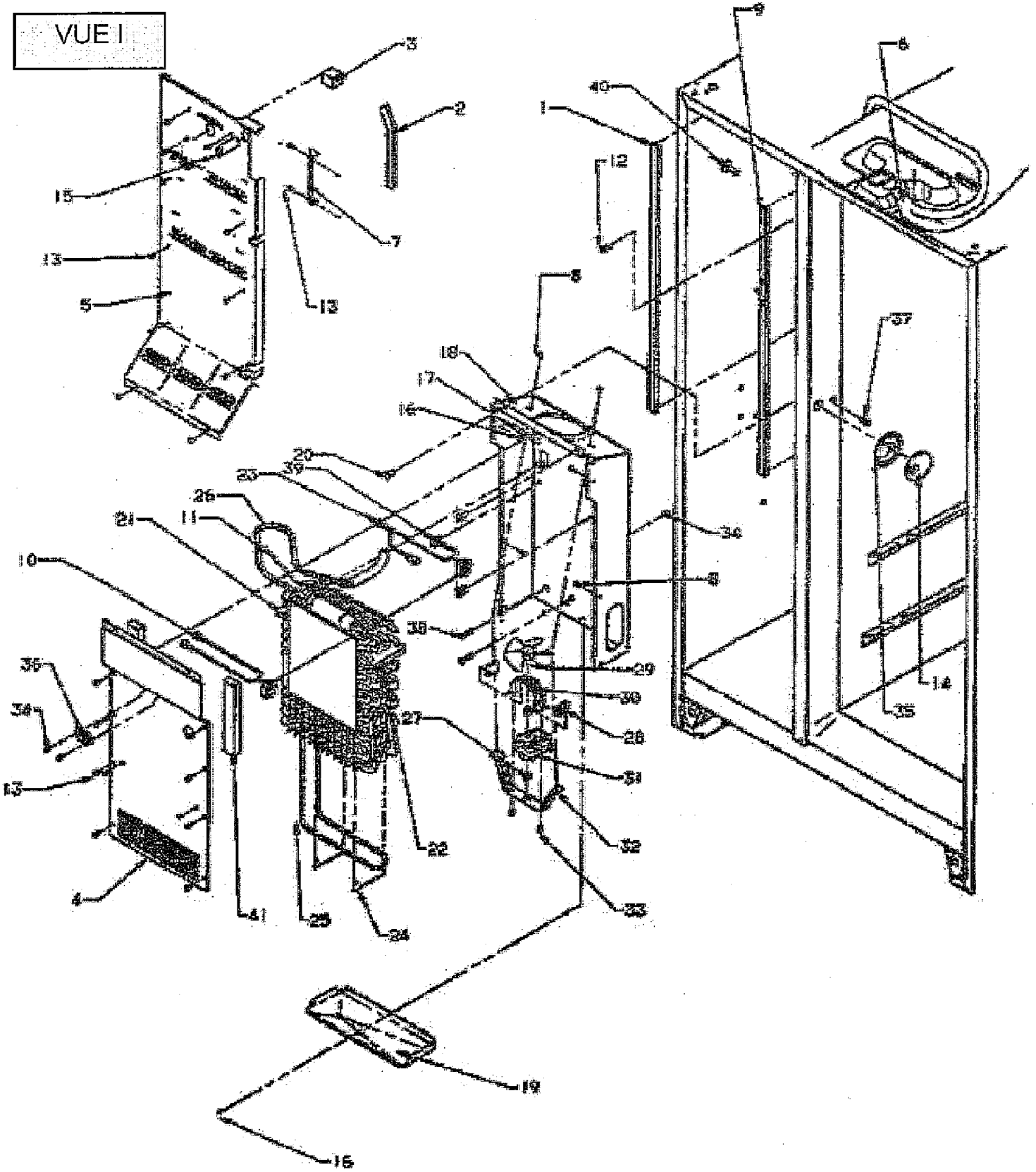
VUE G



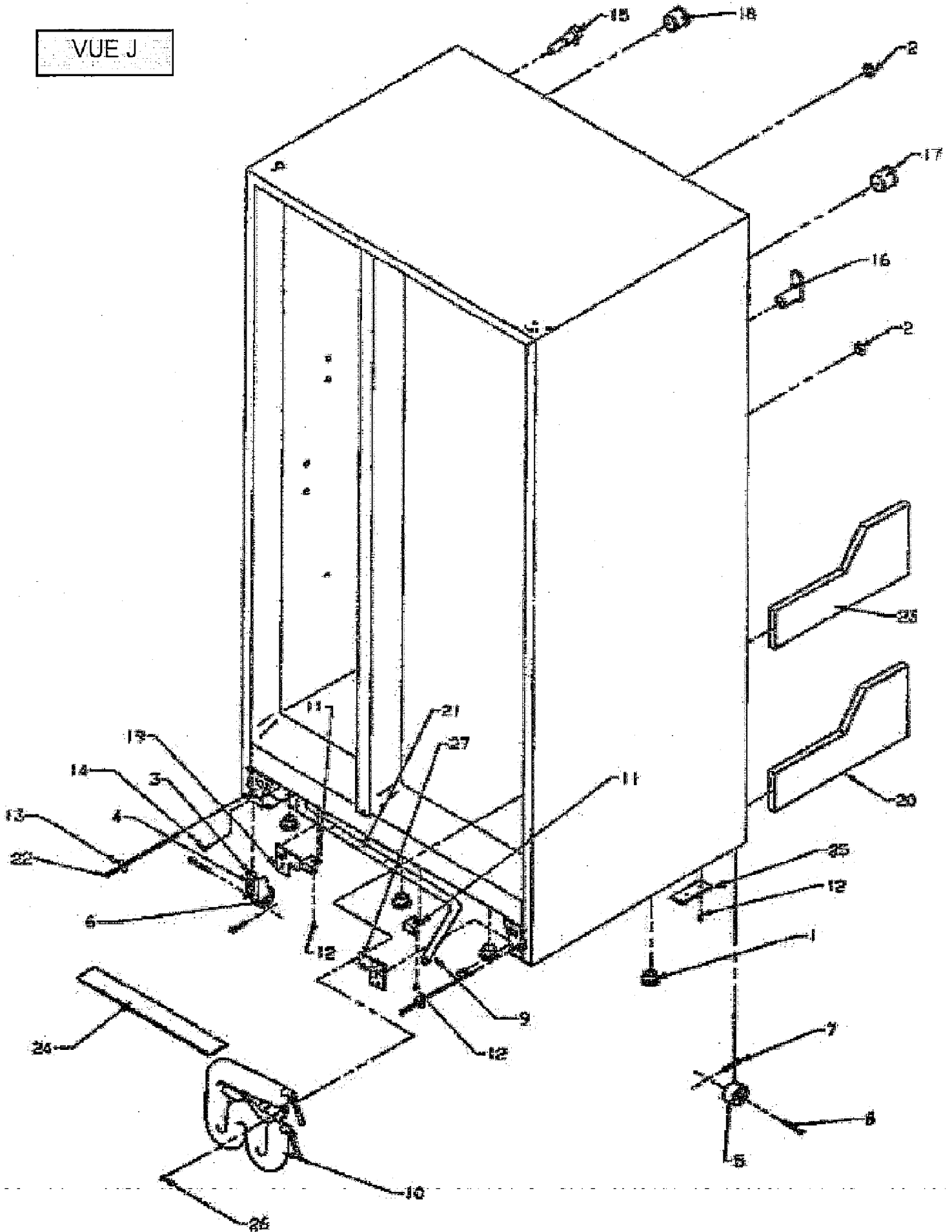
VUE H



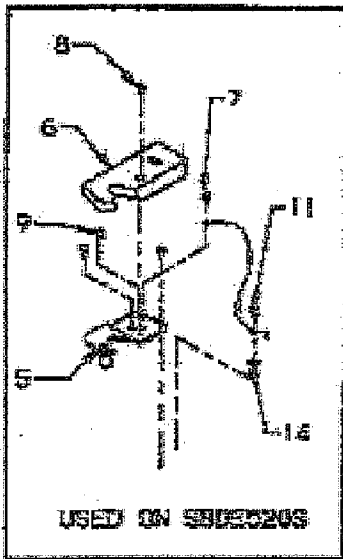
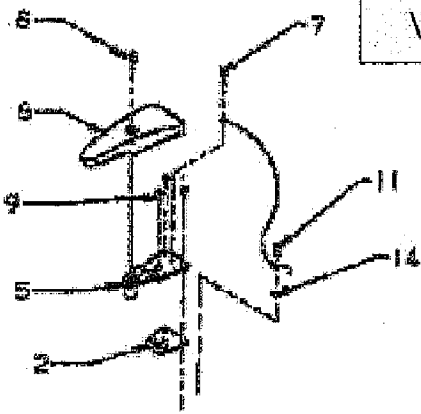
VUE I



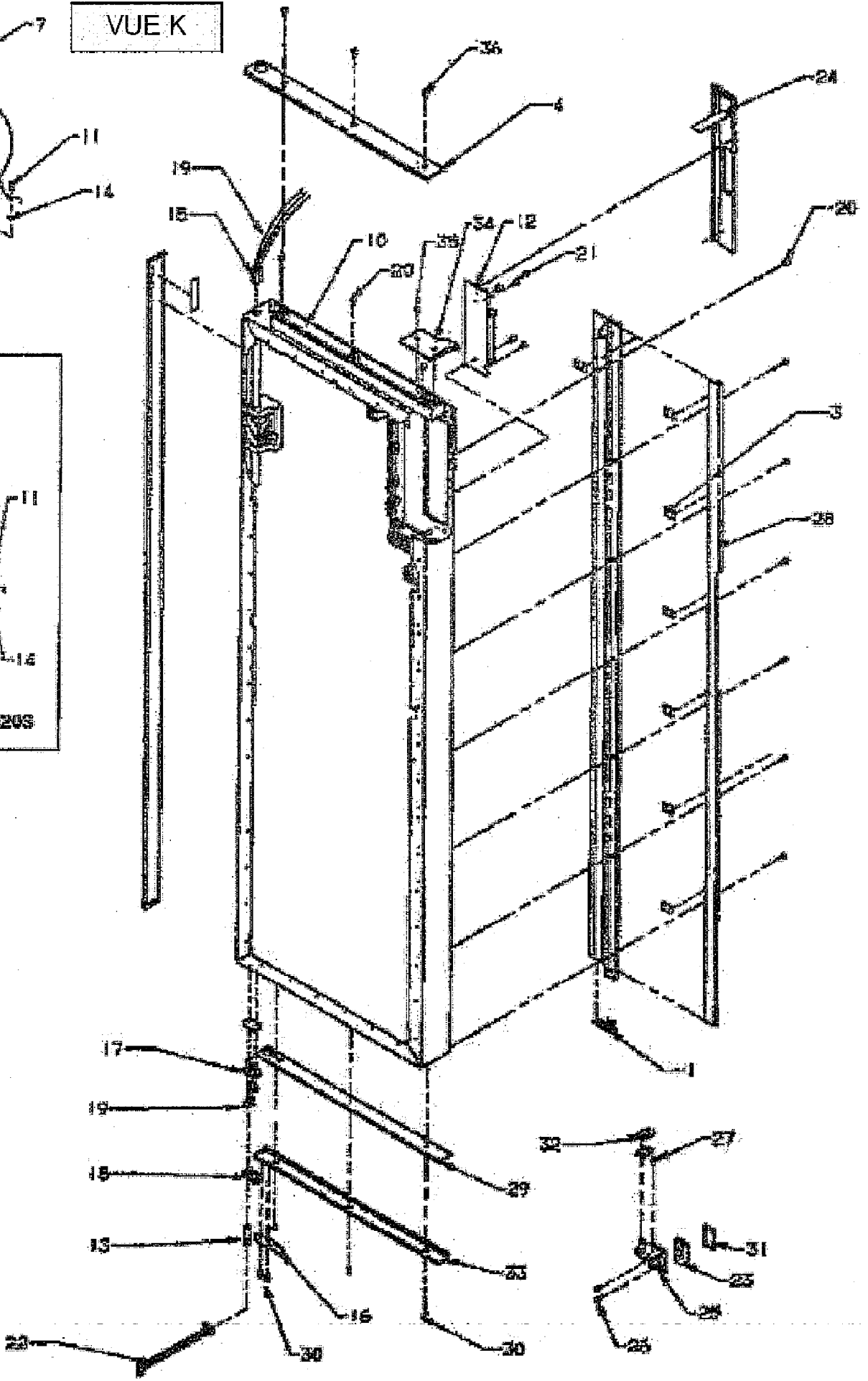
VUE J



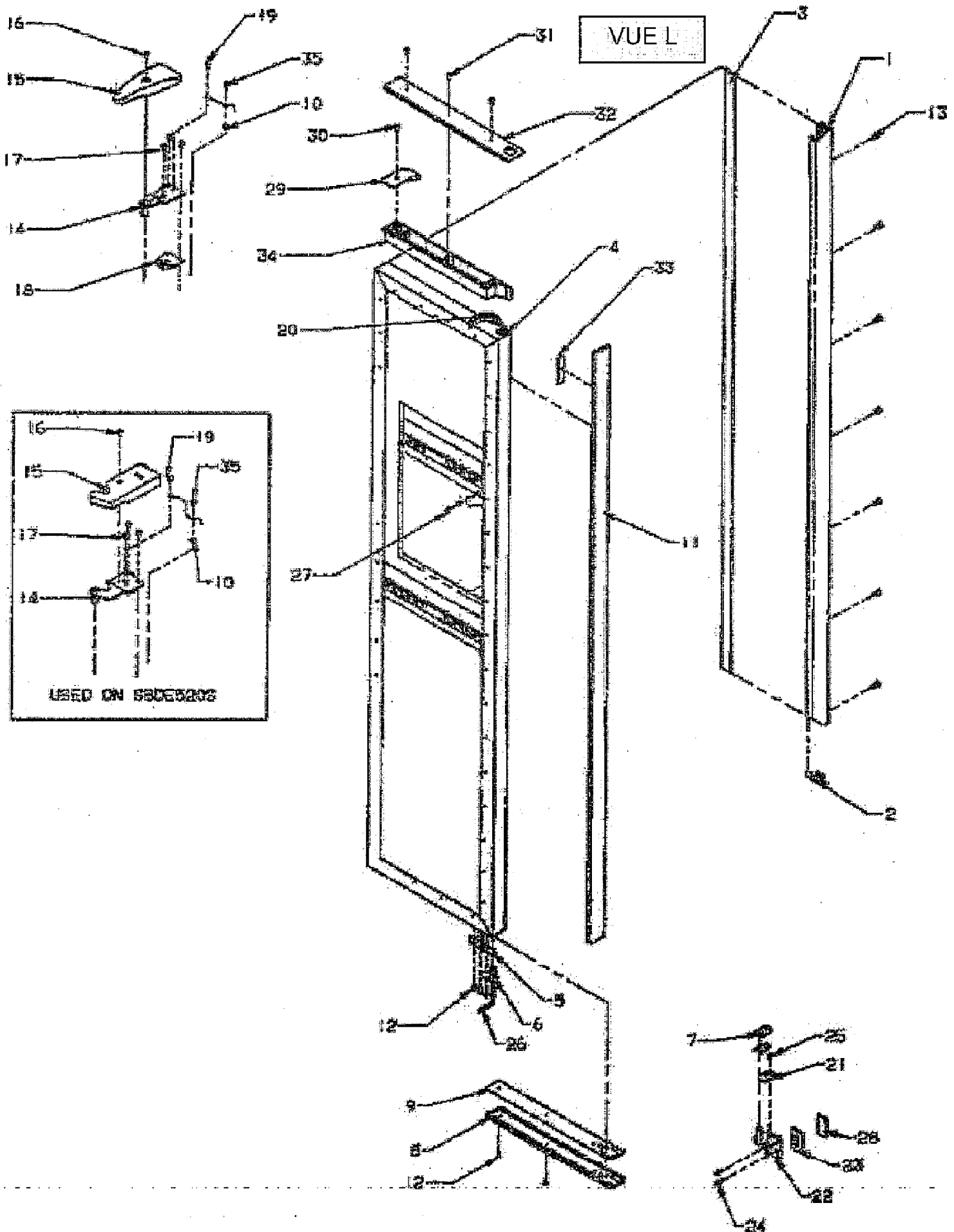
VUE K



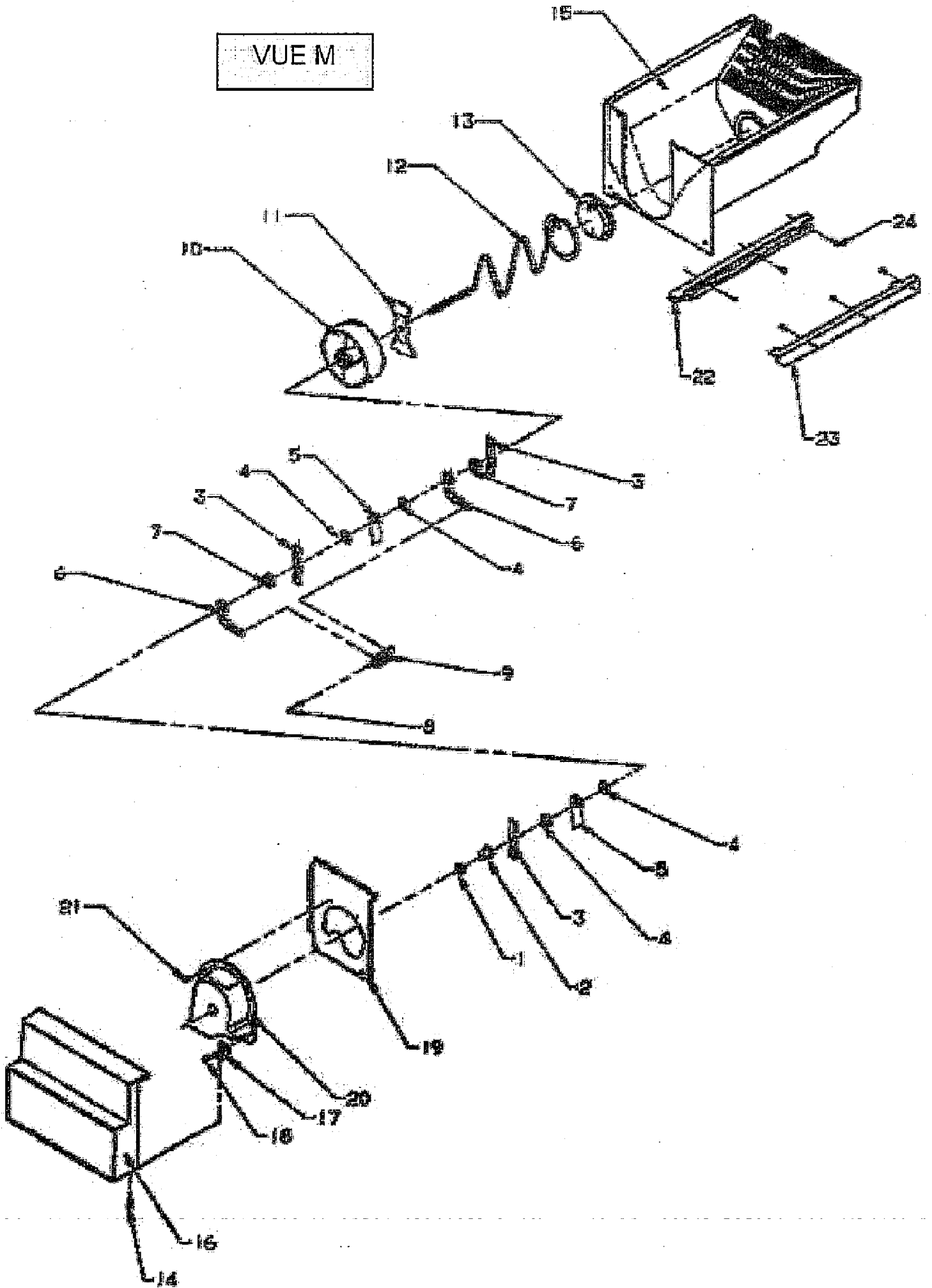
USED ON SUBE2008

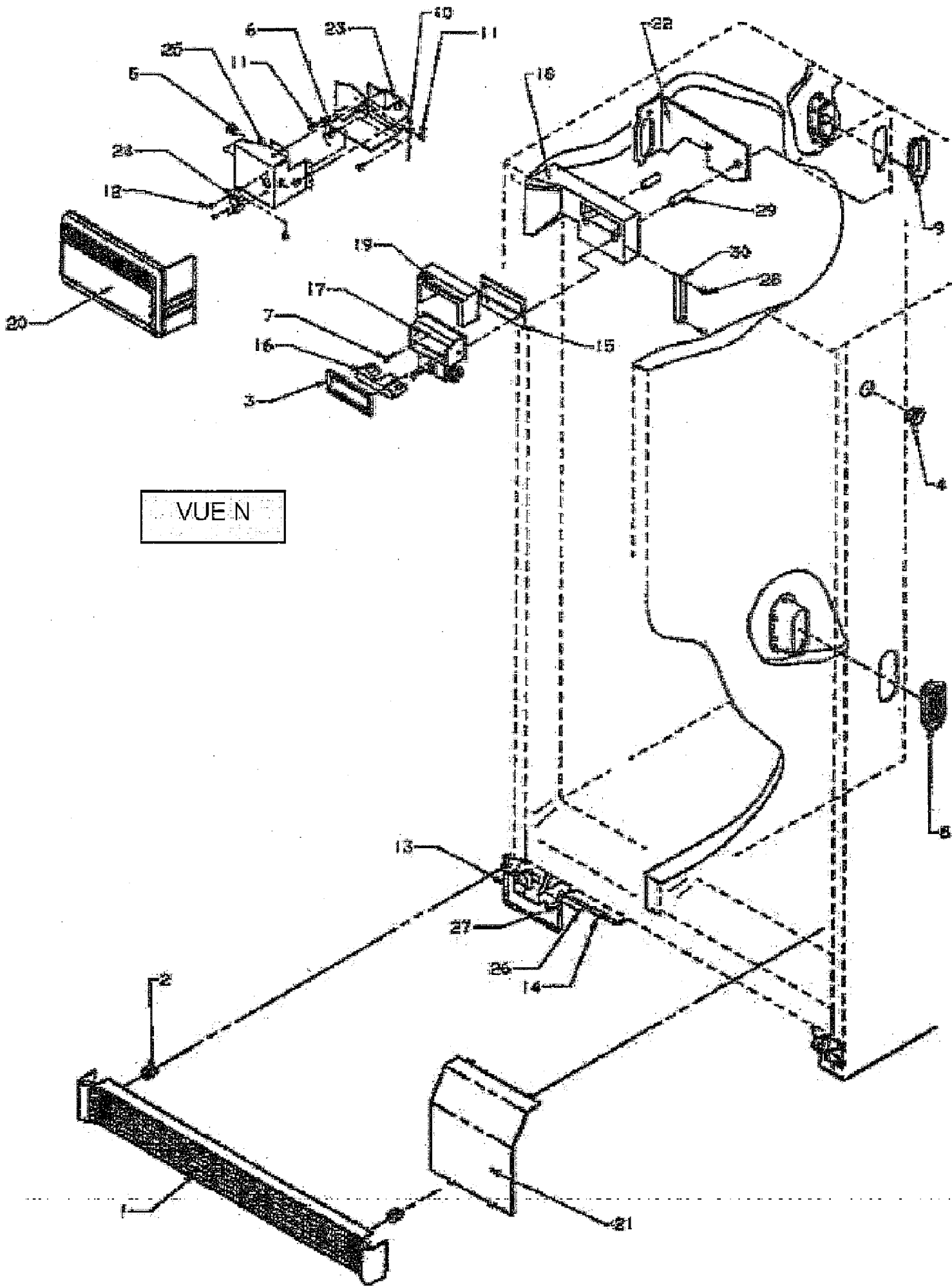






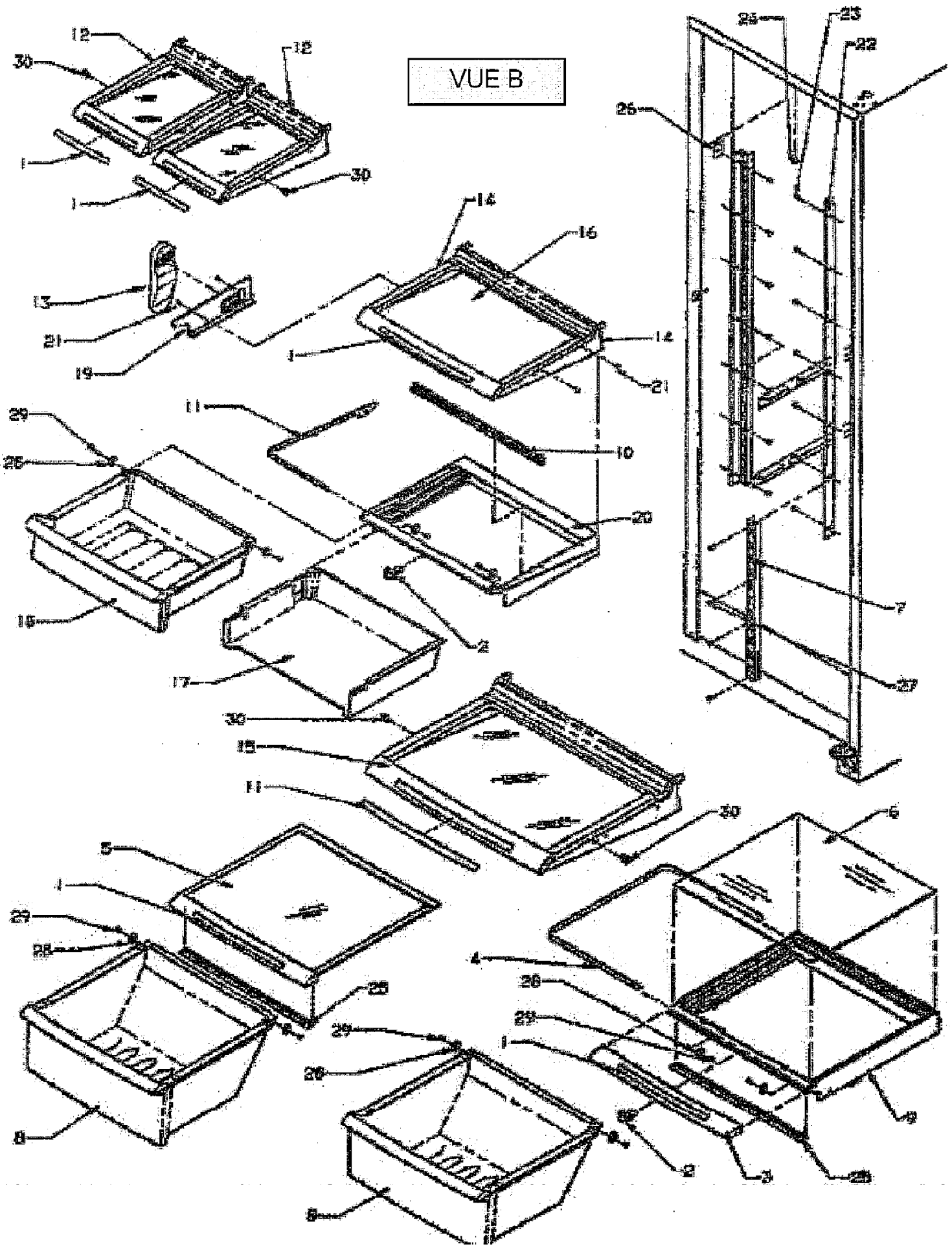
VUE M



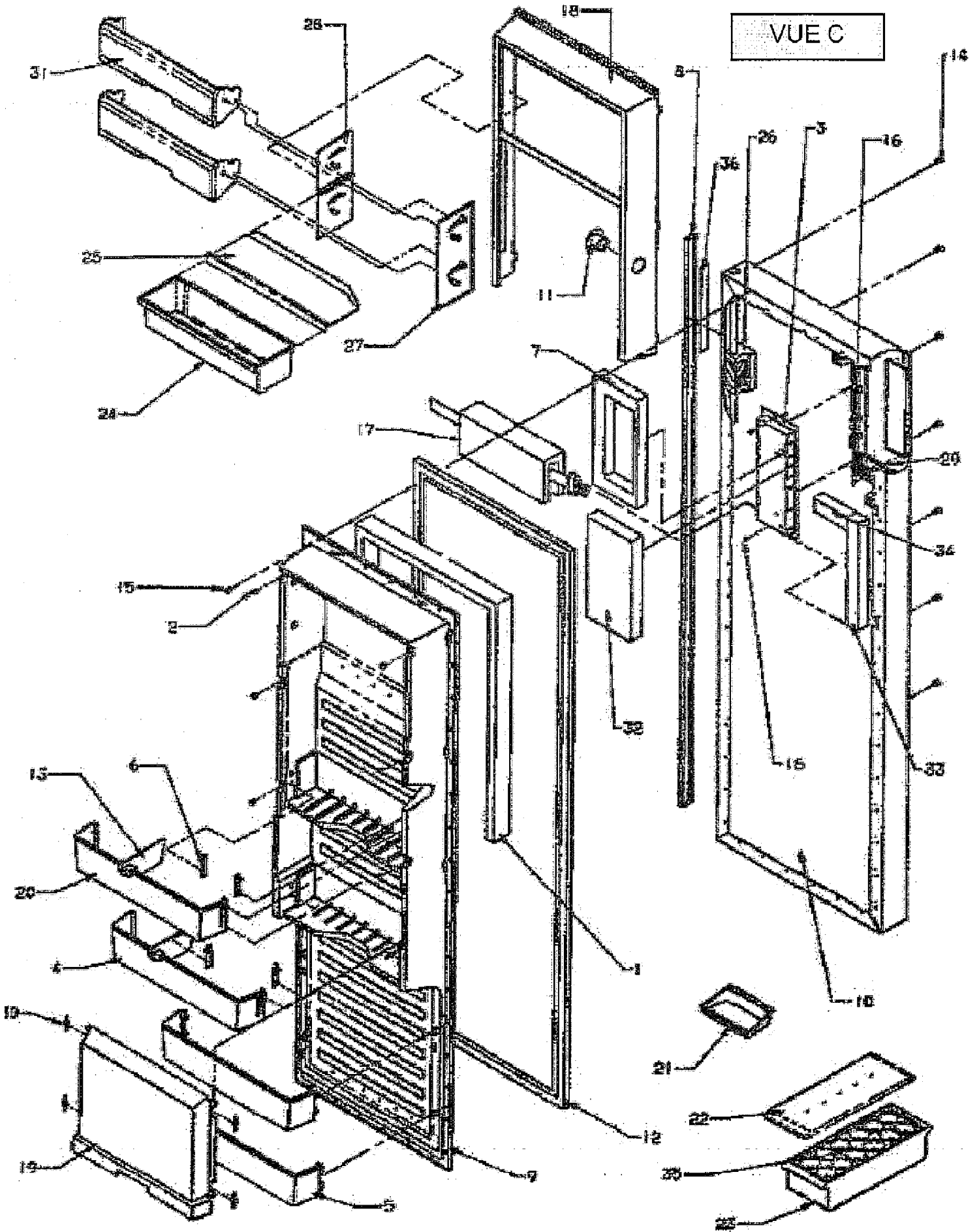


VUE N

VUE B



VUE C



VUE D

