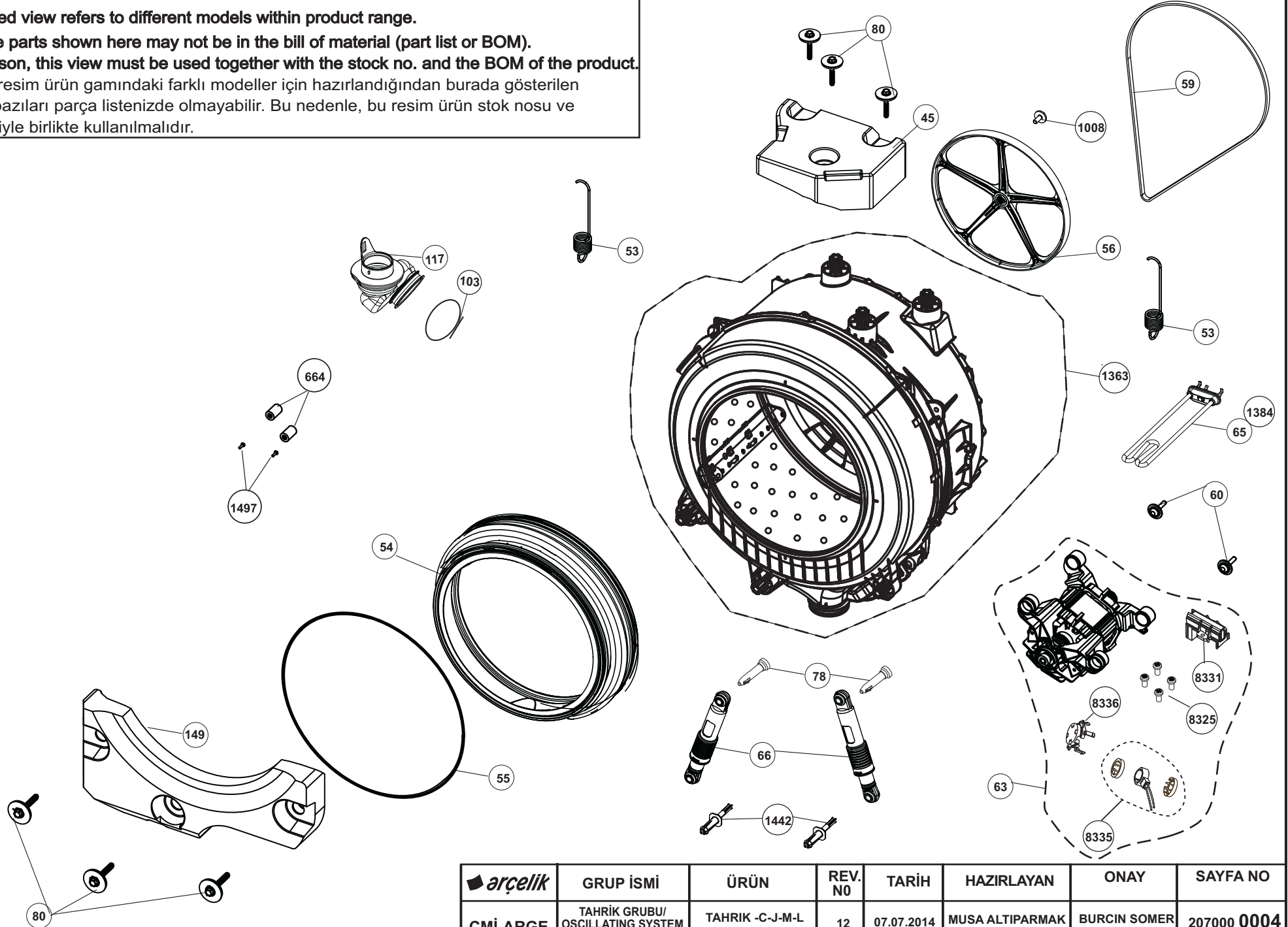



-The exploded view refers to different models within product range.

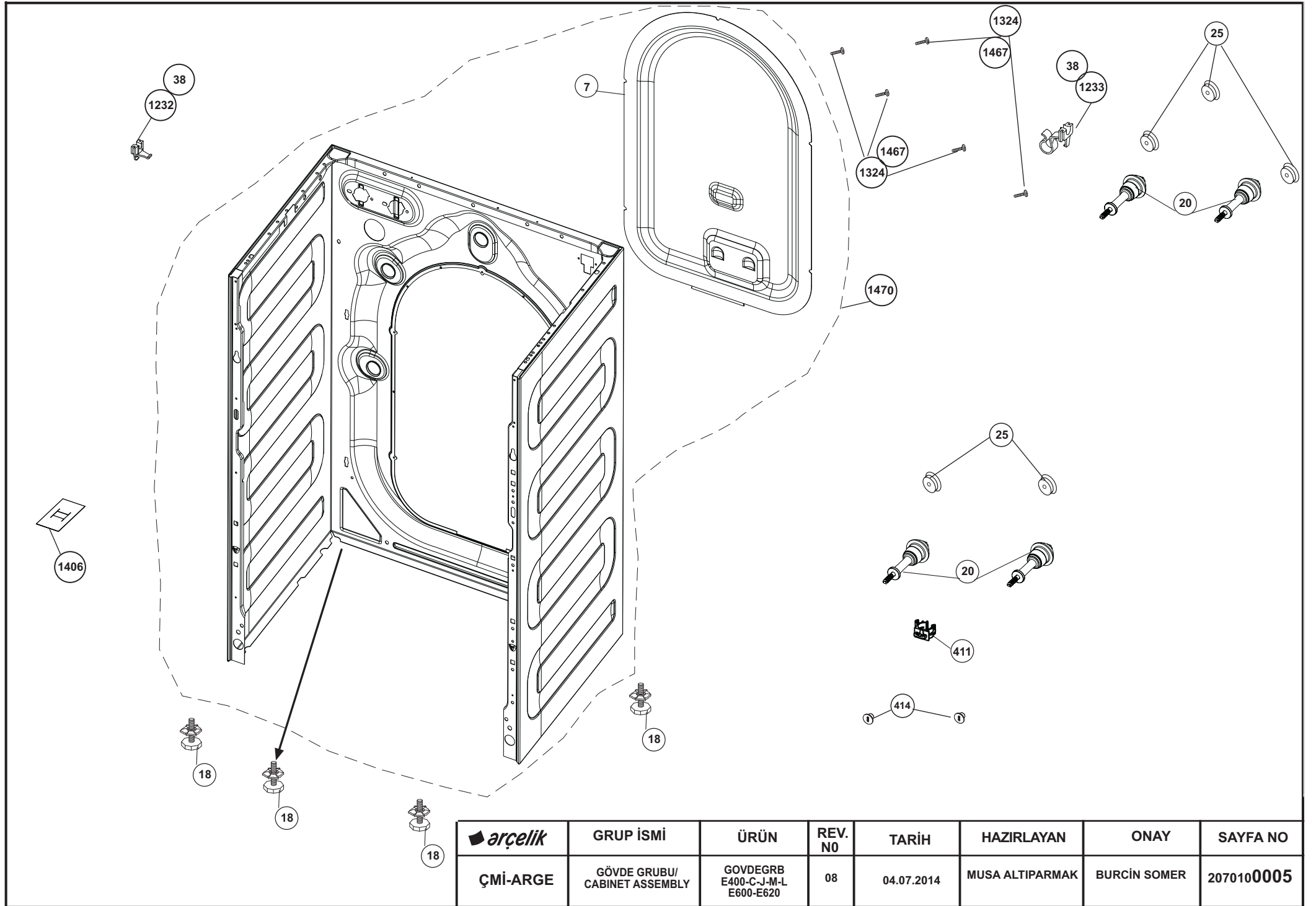
Some of the parts shown here may not be in the bill of material (part list or BOM).


For this reason, this view must be used together with the stock no. and the BOM of the product.

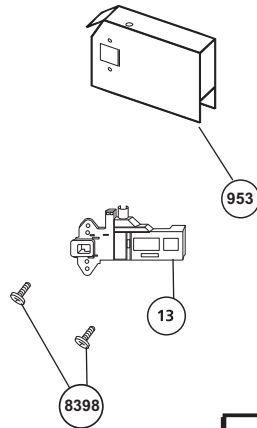
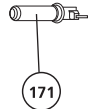
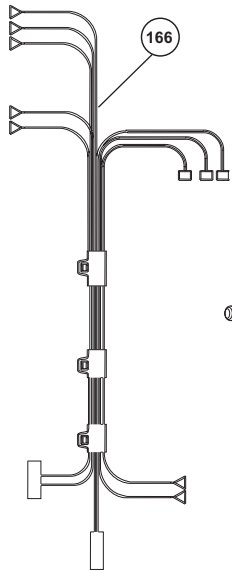
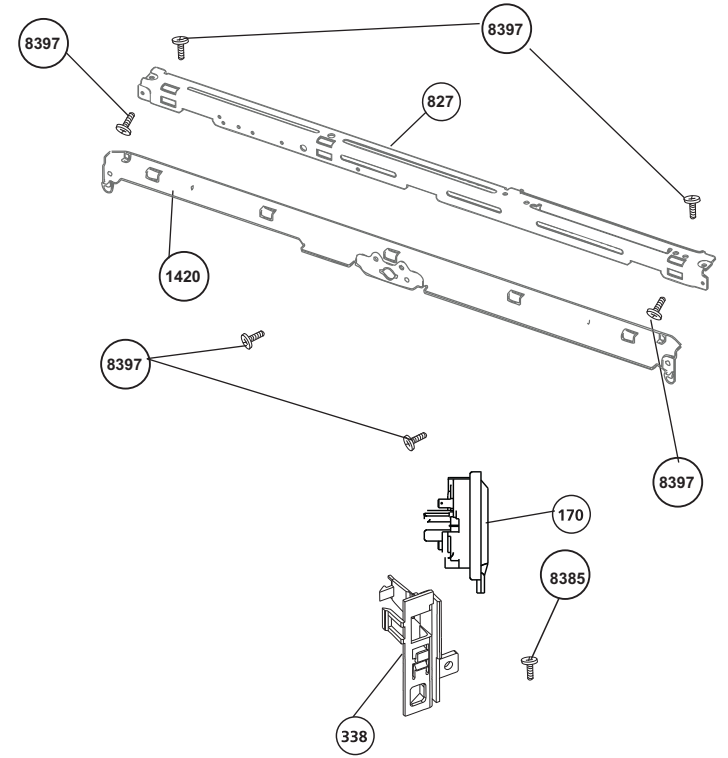
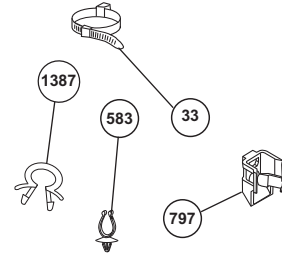
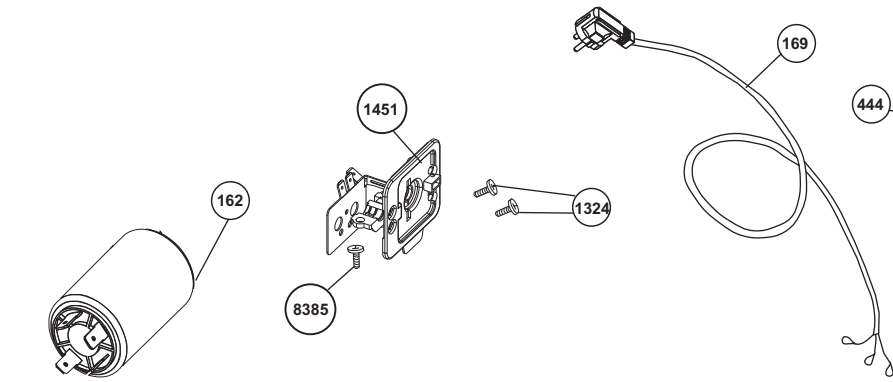
-Patlatılmış resim ürün gamındaki farklı modeller için hazırlandığından burada gösterilen parçaların bazıları parça listenizde olmayabilir. Bu nedenle, bu resim ürün stok nosu ve parça listesiyle birlikte kullanılmalıdır.




 arçelik	GRUP İSMİ	ÜRÜN	REV. NO	TARİH	HAZIRLAYAN	ONAY	SAYFA NO
ÇMi-ARGE	TAHRİK GRUBU/ OSCILLATING SYSTEM	TAHRİK -C-J-M-L	12	07.07.2014	MUSA ALTIPARMAK	BURCIN SOMER	207000 0004

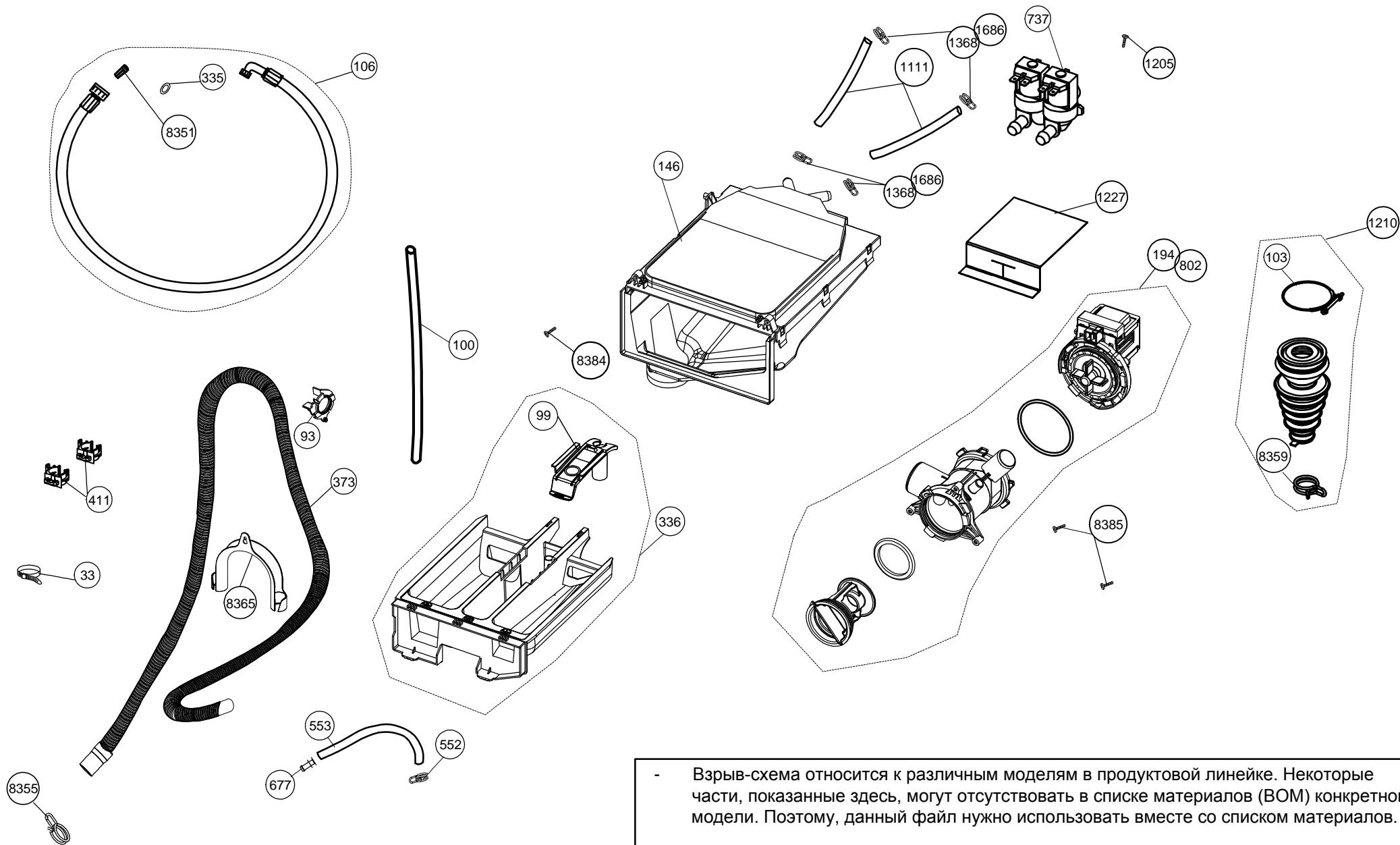


 arçelik	GRUP İSMİ	ÜRÜN	REV. NO	TARİH	HAZIRLAYAN	ONAY	SAYFA NO
ÇMi-ARGE	GÖVDE GRUBU/ CABINET ASSEMBLY	GOVDEGRB E400-C-J-M-L E600-E620	08	04.07.2014	MUSA ALTIPARMAK	BURCİN SOMER	2070100005



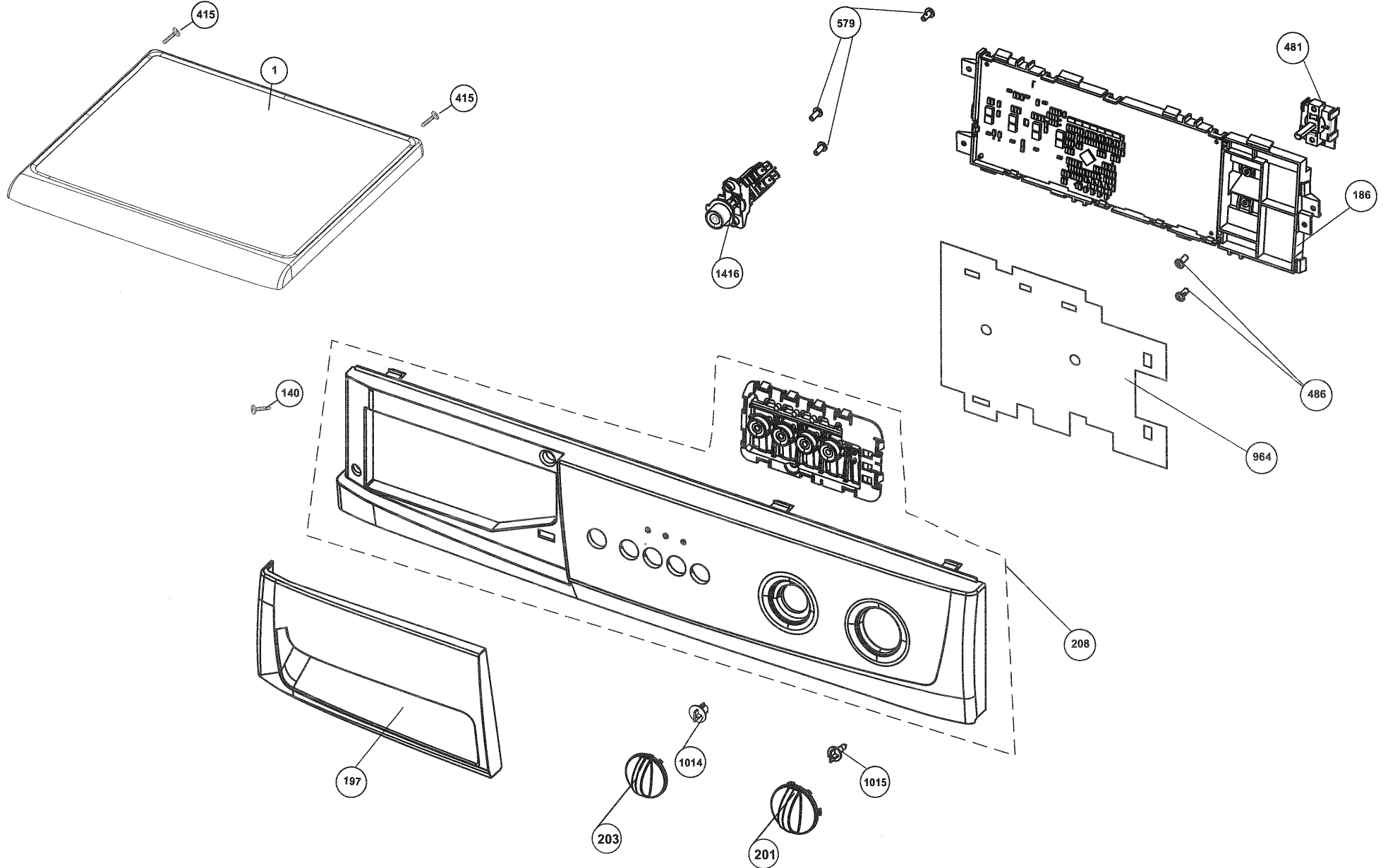
-The exploded view refers to different models within product range.
 Some of the parts shown here may not be in the bill of material (part list or BOM).
 For this reason, this view must be used together with the stock no. and the BOM of the product.
 -Patlatılmış resim ürün gamındaki farklı modeller için hazırlandığından burada gösterilen parçaların bazıları parça listenizde olmayabilir. Bu nedenle, bu resim ürün stok nosu ve parça listesiyle birlikte kullanılmalıdır.

	GRUP İSMİ	ÜRÜN	REV. NO	TARİH	HAZIRLAYAN	ONAY	SAYFA NO
ÇMi-ARGE	KONTROL GRUBU/ CONTROL PANEL ASSEMBLY	FORA YOÇ/COMPACT/JUNIOR	10	26.04.2010	ÇİĞDEM İMDAT	HAŞMET ÇİZMECİ	207020 0017



- Взрыв-схема относится к различным моделям в продуктовой линейке. Некоторые части, показанные здесь, могут отсутствовать в списке материалов (BOM) конкретной модели. Поэтому, данный файл нужно использовать вместе со списком материалов.
- The exploded view refers to different models within product range. Some of the parts shown here may not be in the bill of materials (part list or BOM). For this reason, this view must be used together with the stock no. and the BOM of the product.

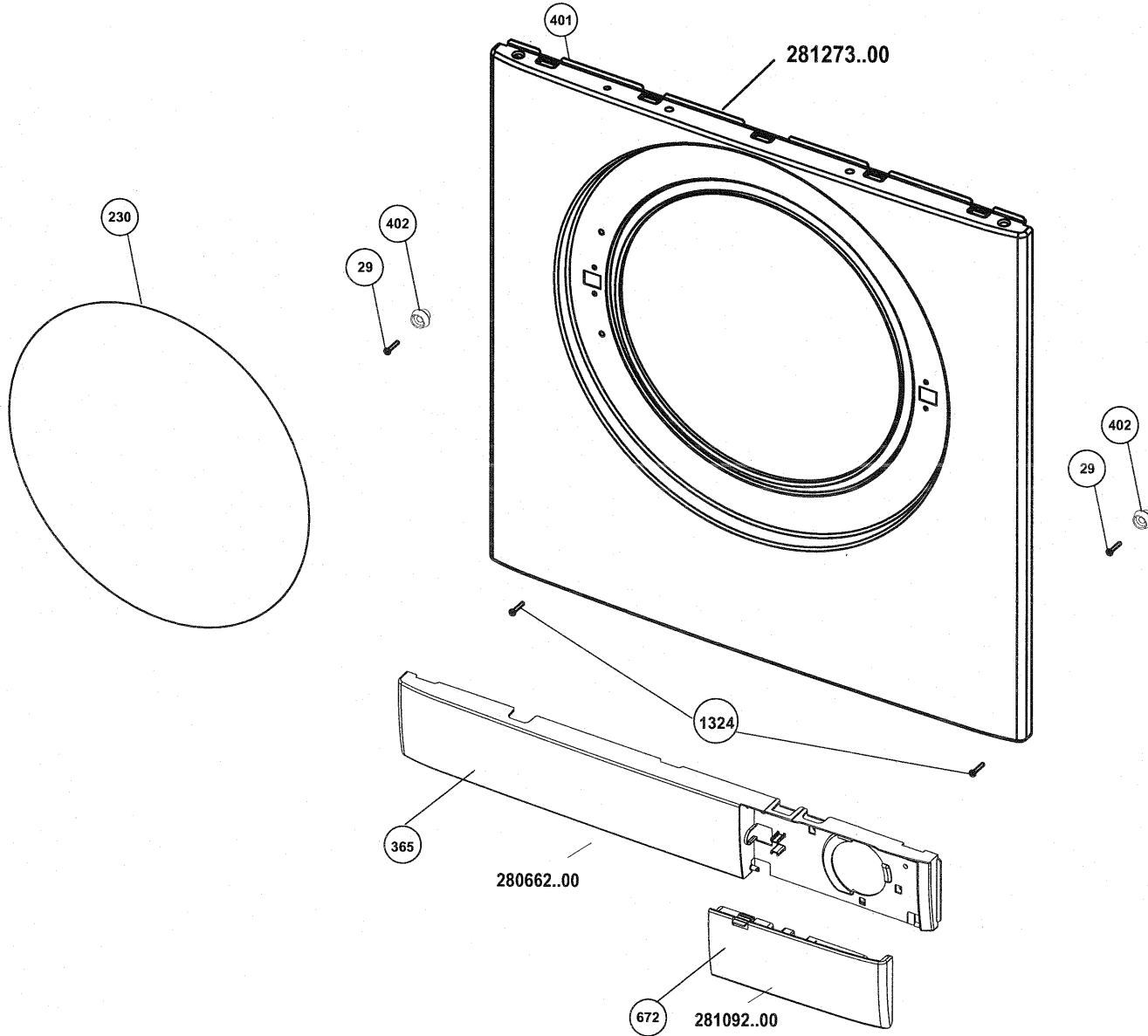
beko	Группа Group	Модель Model	REV. No	Дата Date	Подготовил Prepared	No No
	WATER CIRCULATION SYSTEM	C2L compact	04	10.08.2015	Svyatkin Alexey	207030_0053_RU




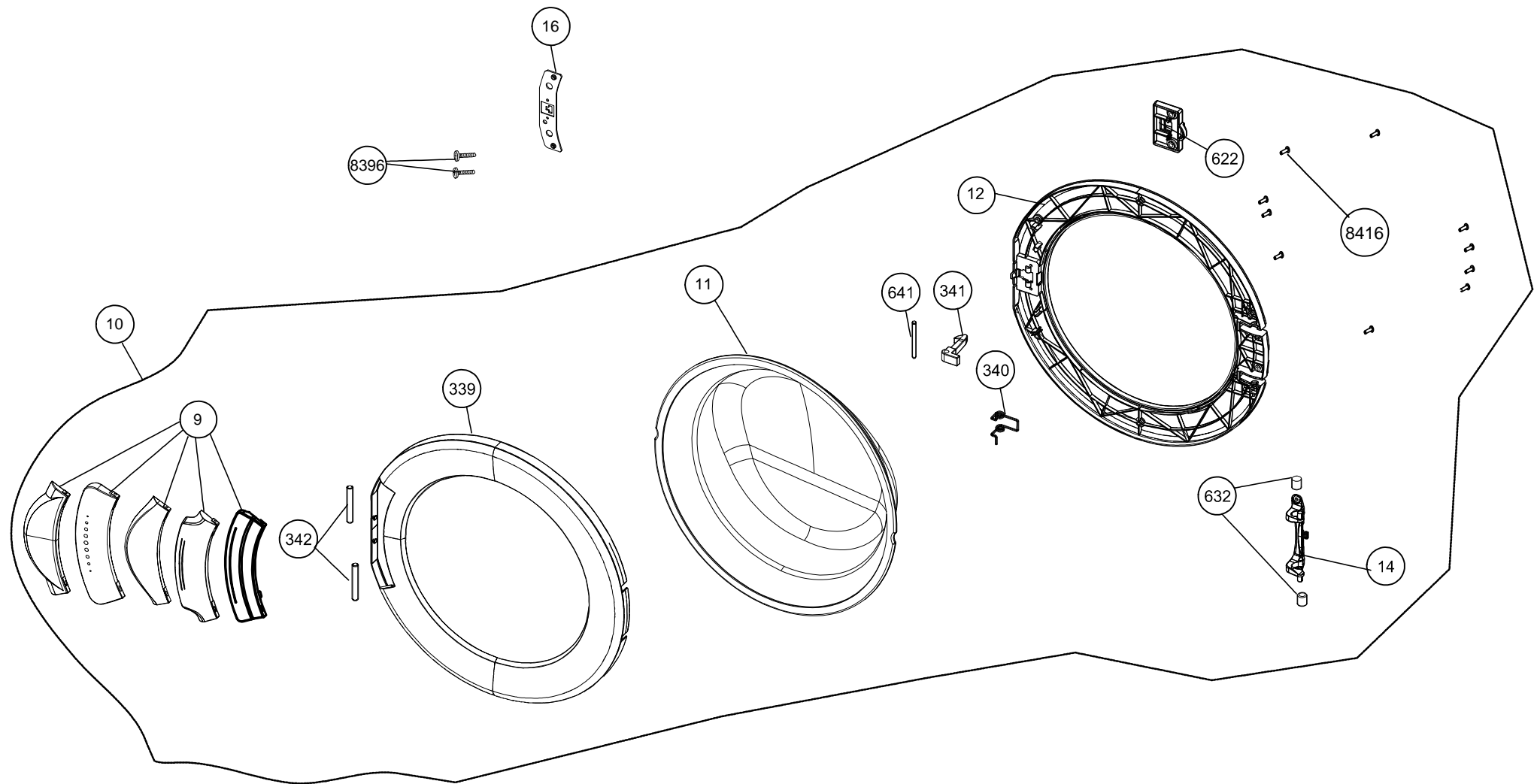
ÖRNEK GÖRÜNÜŞ GRUBU

STOK NUMARASI: 287240 9001/ 9002/ 9003

arçelik	GRUP İSMİ	ÜRÜN	BİLDİRGE NO.	REV. NO	TARİH	HAZIRLAYAN	ONAY	SAYFA NO
ÜGB-ÇM	GÖRÜNÜŞ GRUBU/ TOP PANEL ASSEMBLY	PL 2C FORA	ÇS.555	03	09.10.2007	N.ATASEVER	HAŞMET ÇİZMECİ	207040 0051



 arçelik	GRUP İSMİ	ÜRÜN	BİLDİRGE NO.	REV. NO	TARİH	HAZIRLAYAN	ONAY	SAYFA NO
ÜGB-ÇM	ÖN DUVAR VE TEKMELİK GR. FRONT PANEL AND KICK PLATE ASSY.	BÖK ÖN DUVAR VE FUSION TEKMELİK GR.	ÇS.368	01	08.12.2006	İŞİL-VAROL	EMRE ÖZTÜRK	207090 0003



- Взрыв-схема относится к различным моделям в продуктовой линейке. Некоторые части, показанные здесь, могут отсутствовать в списке материалов (BOM) конкретной модели. Поэтому, данный файл нужно использовать вместе со списком материалов.
- The exploded view refers to different models within product range. Some of the parts shown here may not be in the bill of materials (part list or BOM). For this reason, this view must be used together with the stock no. and the BOM of the product.

beko	Группа Group	Модель Model	REV. No	Дата Date	Подготовил Prepared	№ No
	FRONT DOOR ASSEMBLY	NEVA	02	10.08.2015	Svyatkin Alexey	270777_0001_RU