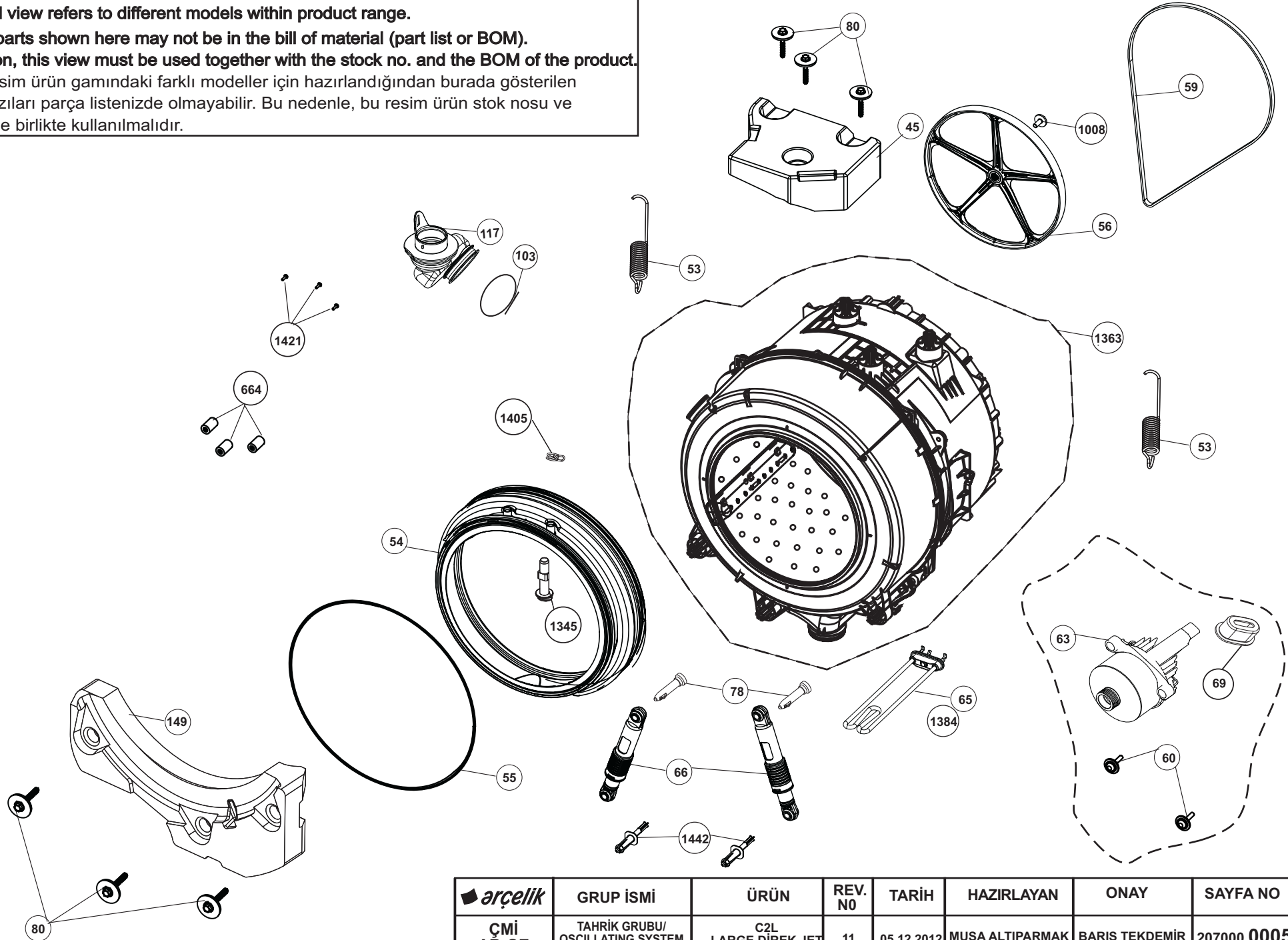



-The exploded view refers to different models within product range.

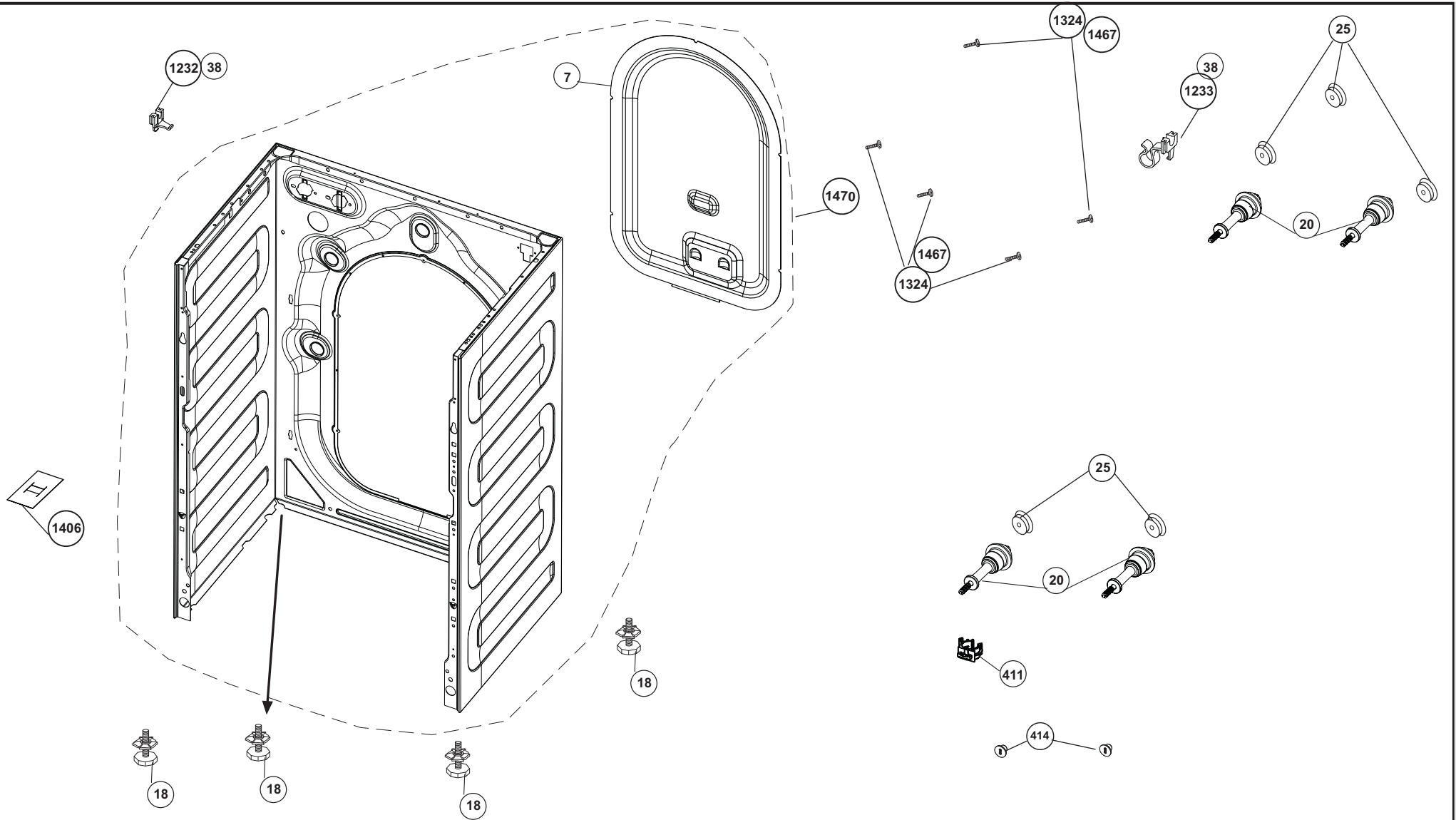
Some of the parts shown here may not be in the bill of material (part list or BOM).


For this reason, this view must be used together with the stock no. and the BOM of the product.

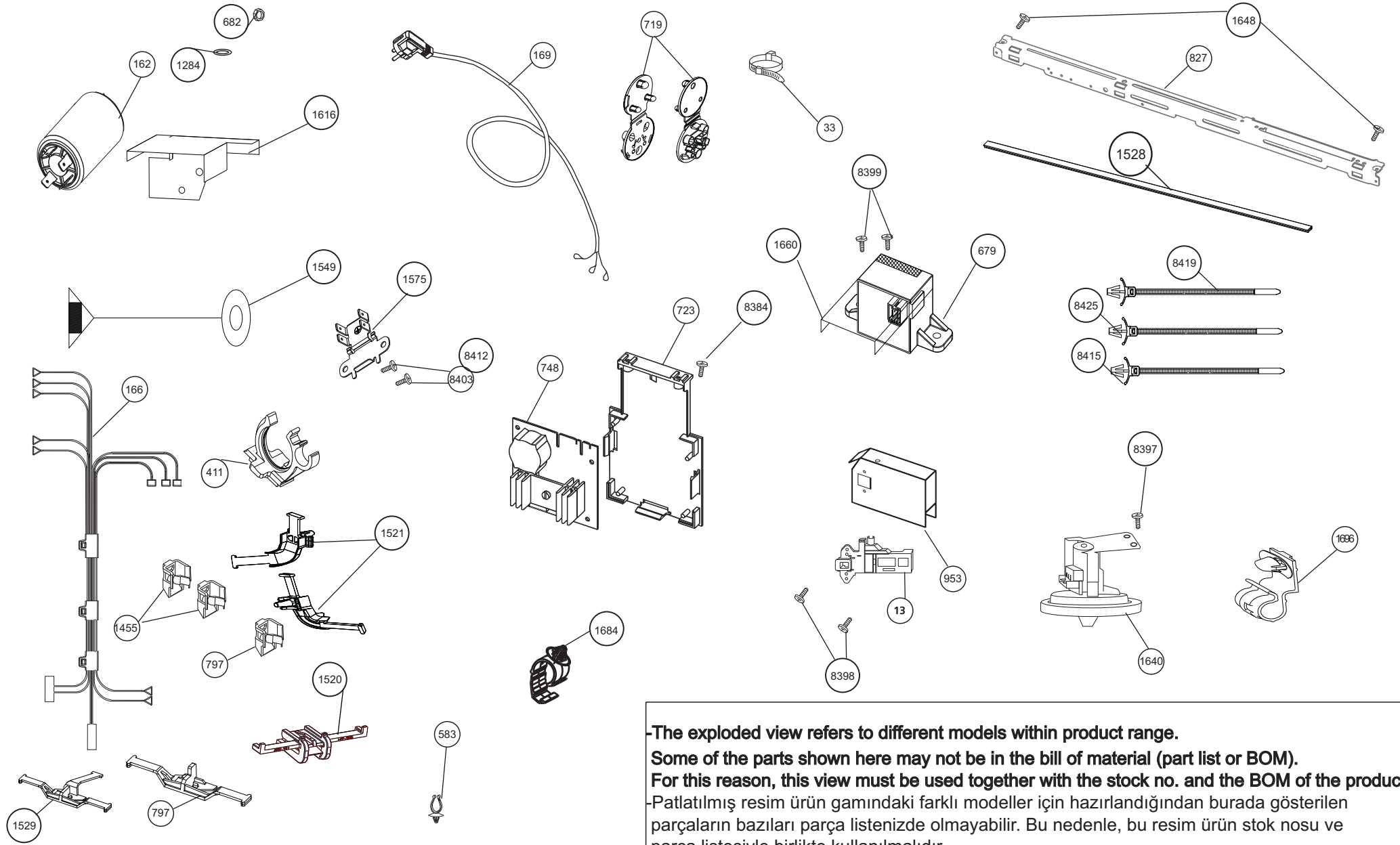
-Patlatılmış resim ürün gamındaki farklı modeller için hazırlandığından burada gösterilen parçaların bazıları parça listenizde olmayabilir. Bu nedenle, bu resim ürün stok nosu ve parça listesiyle birlikte kullanılmalıdır.




 arçelik	GRUP İSMİ	ÜRÜN	REV. NO	TARİH	HAZIRLAYAN	ONAY	SAYFA NO
ÇMİ AR-GE	TAHRİK GRUBU/ OSCILLATING SYSTEM	C2L LARGE DİREK JET	11	05.12.2012	MUSA ALTIPARMAK	BARIS TEKDEMİR	207000 0005

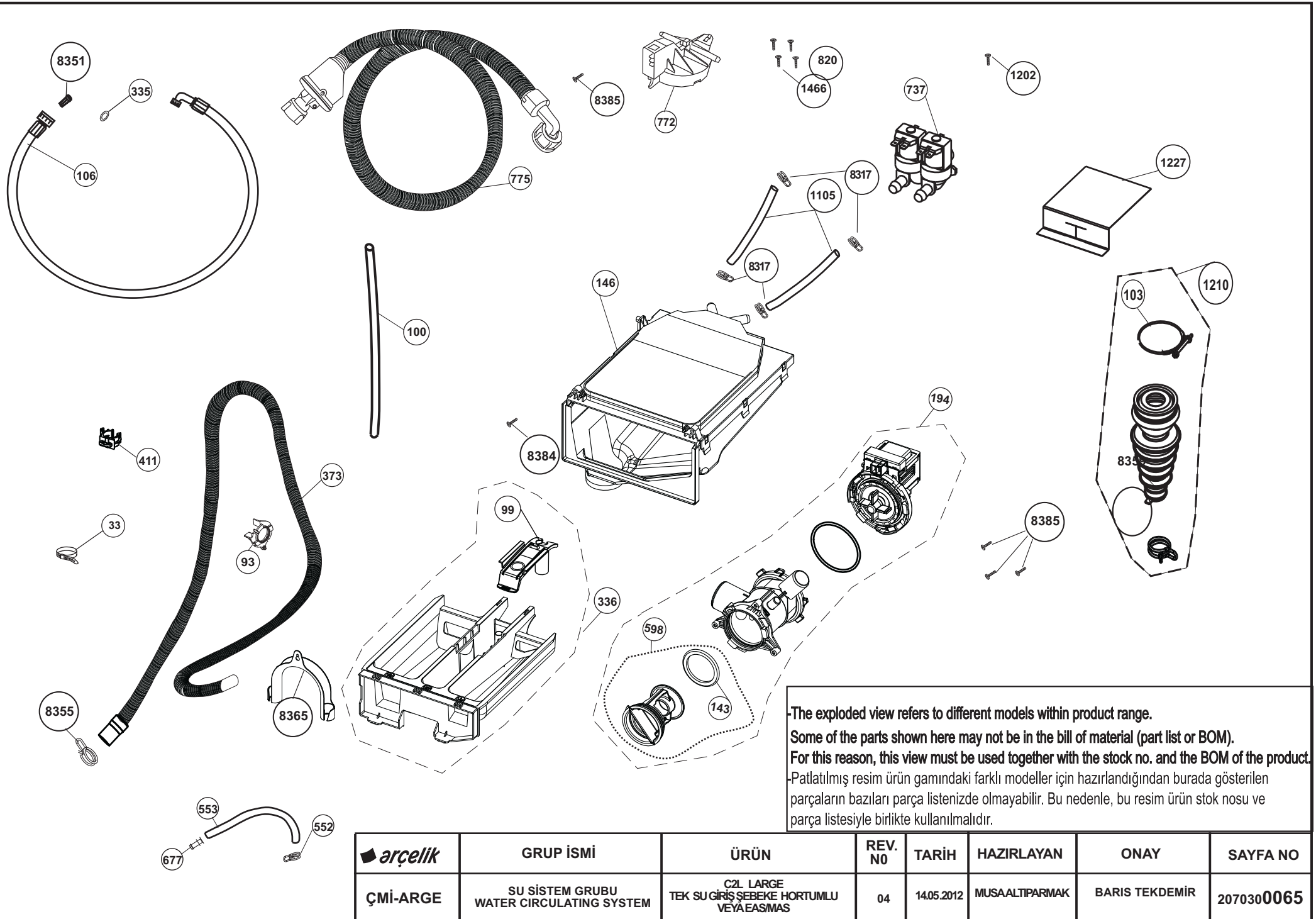


 arçelik	GRUP İSMİ	ÜRÜN	REV. NO	TARİH	HAZIRLAYAN	ONAY	SAYFA NO
ÇMi-ARGE	GÖVDE GRUBU/ CABINET ASSEMBLY	C2L LARGE	08	22.05.2012	MUSA ALTIPARMAK	BARIS TEKDEMİR	207010 0013




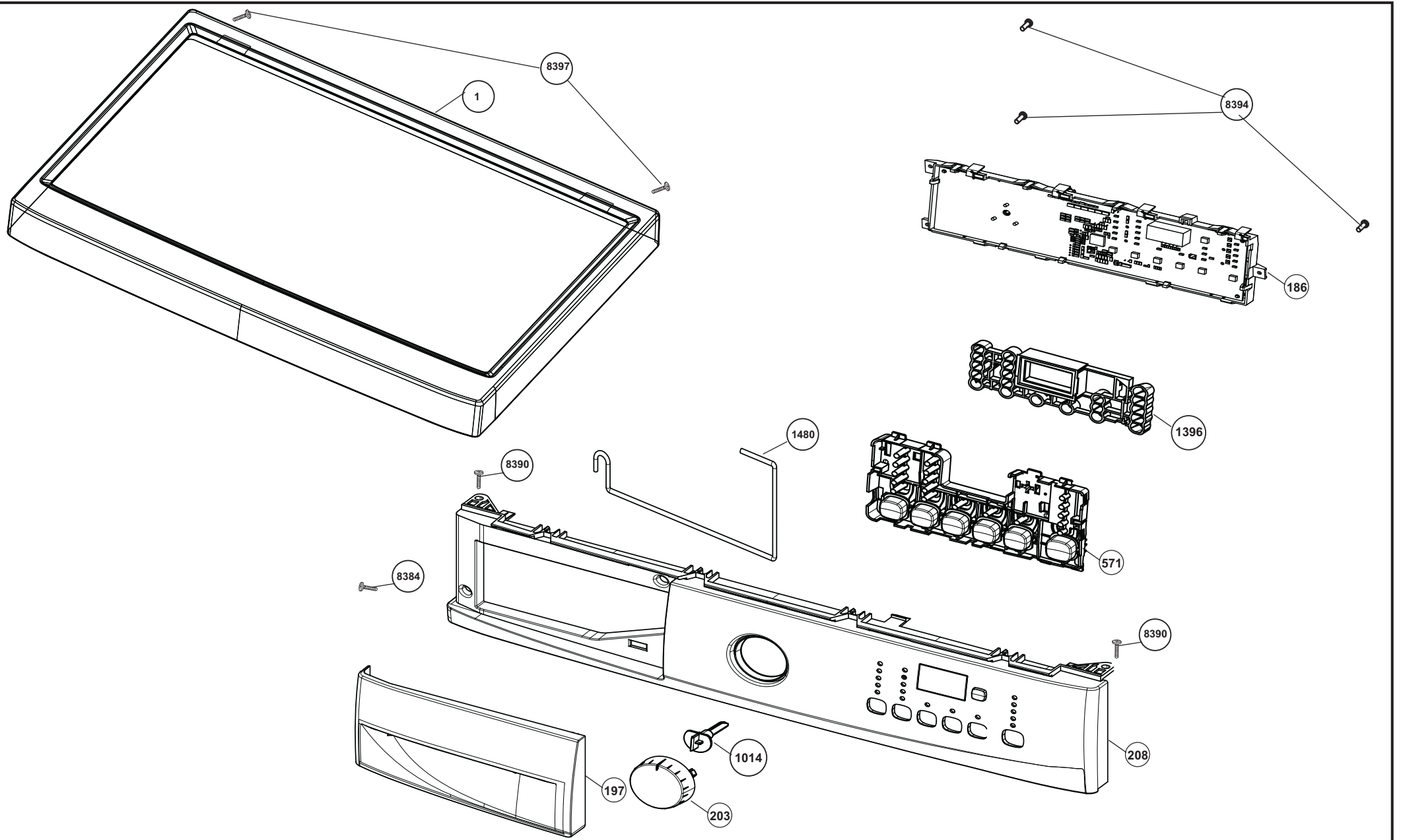
-The exploded view refers to different models within product range.
 Some of the parts shown here may not be in the bill of material (part list or BOM).
 For this reason, this view must be used together with the stock no. and the BOM of the product.
 -Patlatılmış resim ürün gamındaki farklı modeller için hazırlandığından burada gösterilen parçaların bazıları parça listenizde olmayabilir. Bu nedenle, bu resim ürün stok nosu ve parça listesiyle birlikte kullanılmalıdır.


	GRUP İSMİ	ÜRÜN	REV. NO	TARİH	HAZIRLAYAN	ONAY	SAYFA NO
ÇMİ-ARGE	KONTROL GRUBU/ CONTROL PANEL ASSEMBLY	B13 B7S-B7SLED-BEST-GOODPLUS	17	14.10.2014	MUSA ALTIPARMAK	BURCIN SOMER	2070200020

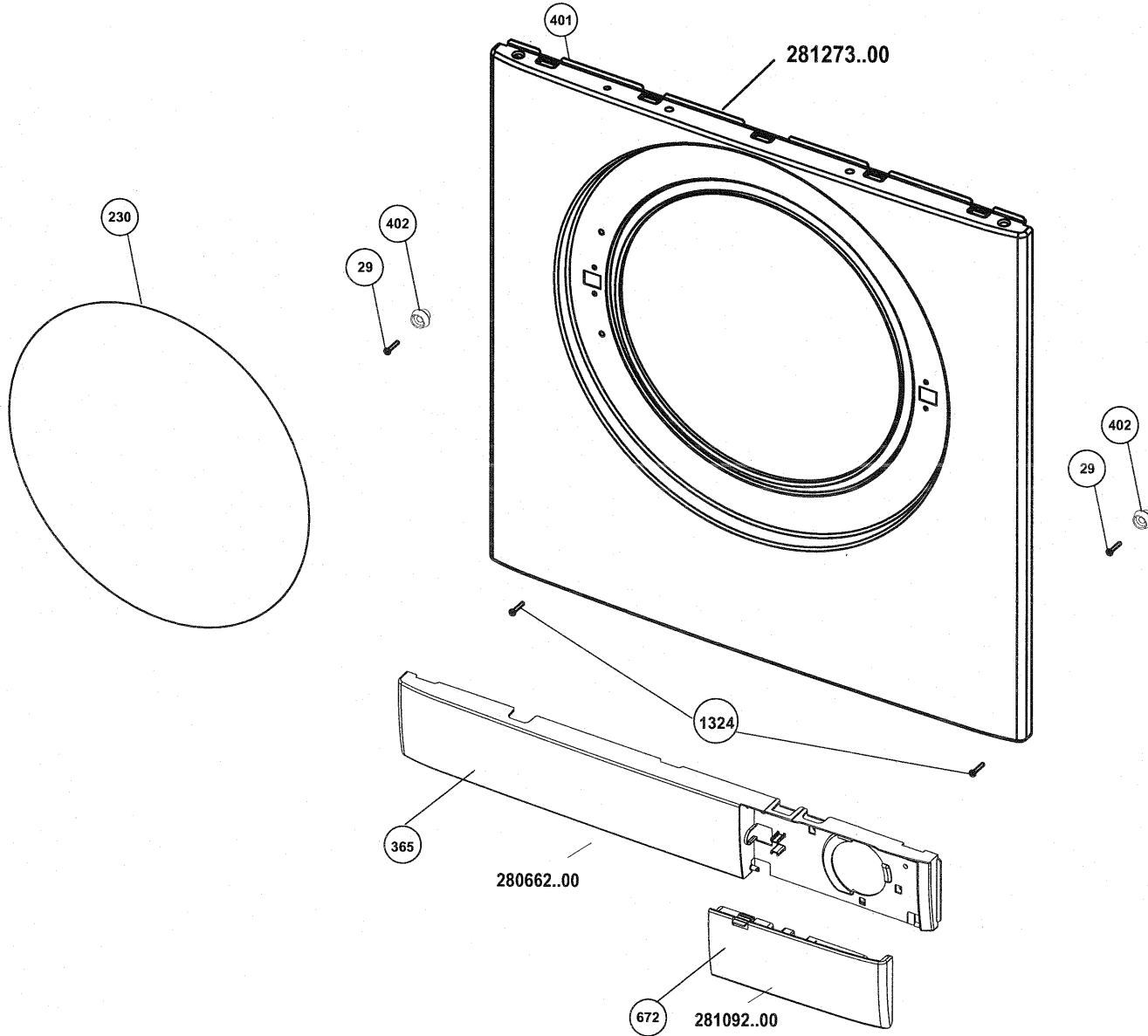



-The exploded view refers to different models within product range.
 Some of the parts shown here may not be in the bill of material (part list or BOM).
 For this reason, this view must be used together with the stock no. and the BOM of the product.
 -Patlatılmış resim ürün gamındaki farklı modeller için hazırlandığından burada gösterilen parçaların bazıları parça listenizde olmayabilir. Bu nedenle, bu resim ürün stok nosu ve parça listesiyle birlikte kullanılmalıdır.

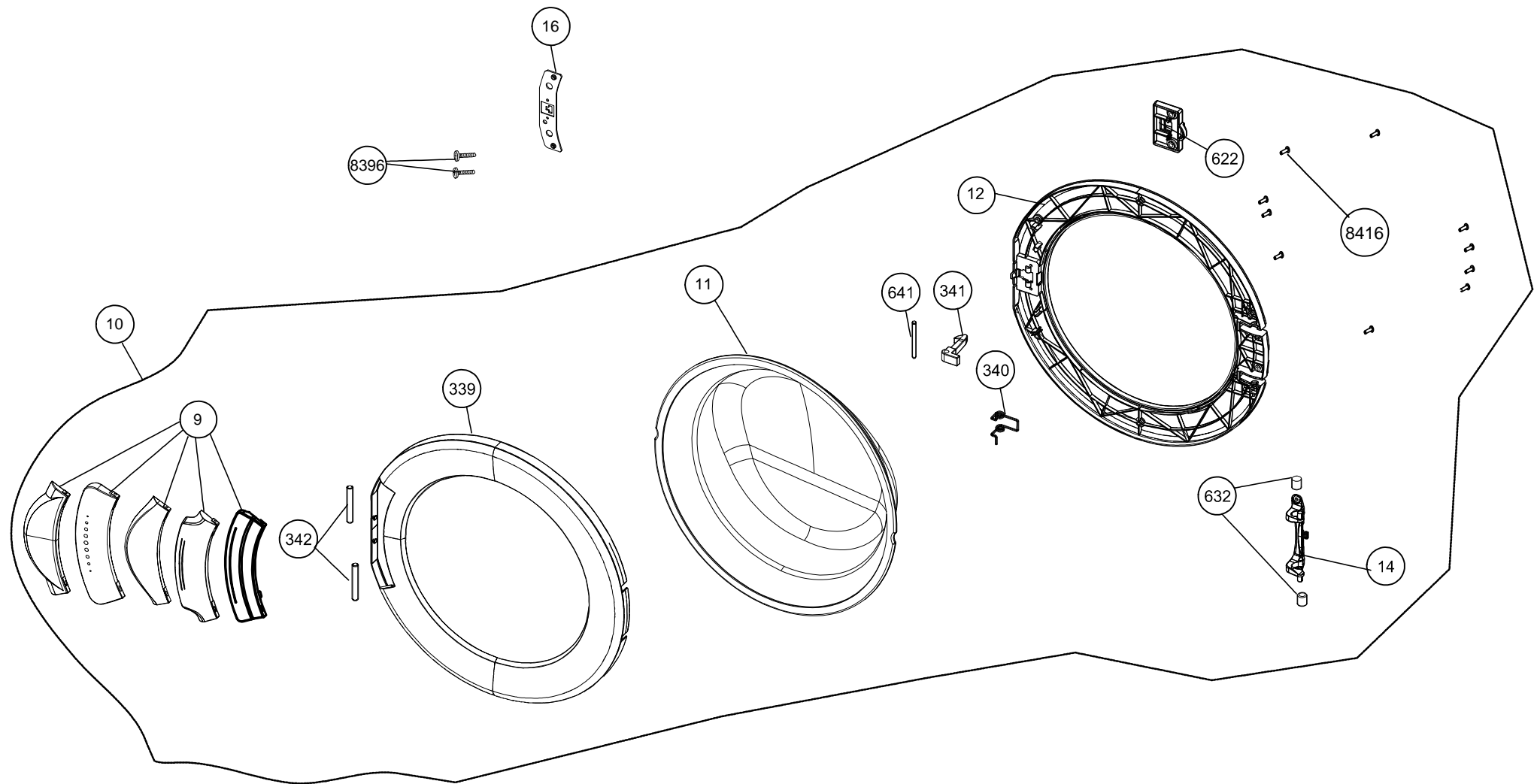
	GRUP İSMİ	ÜRÜN	REV. NO	TARİH	HAZIRLAYAN	ONAY	SAYFA NO
ÇMi-ARGE	SU SİSTEM GRUBU WATER CIRCULATING SYSTEM	C2L LARGE TEK SU GİRİŞ SEBEKE HORTUMLU VEYA EASMAS	04	14.05.2012	MUSAALTPARMAK	BARIS TEKDEMİR	2070300065



 arçelik	GRUP İSMİ	ÜRÜN	REV. NO	TARİH	HAZIRLAYAN	ONAY	SAYFA NO
ÇMİ AR-GE	GÖRÜNÜŞ GRUBU/ TOP PANEL ASSEMBLY	PL1A B7S	00	14.01.2011	ÇİĞDEM İMDAT	ALPER AYDINAY	207040 0096

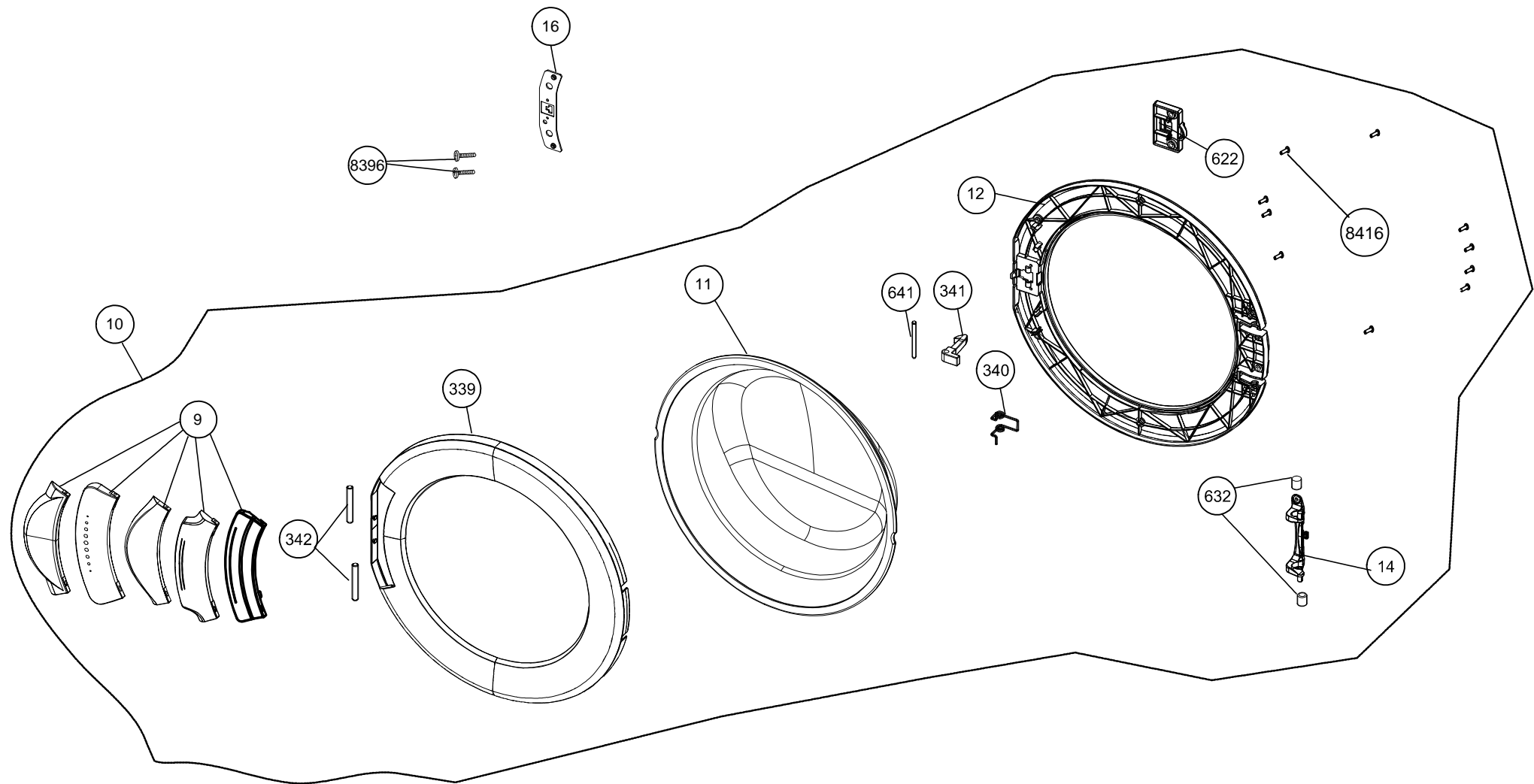


 arçelik	GRUP İSMİ	ÜRÜN	BİLDİRGE NO.	REV. NO	TARİH	HAZIRLAYAN	ONAY	SAYFA NO
ÜGB-ÇM	ÖN DUVAR VE TEKMELİK GR. FRONT PANEL AND KICK PLATE ASSY.	BÖK ÖN DUVAR VE FUSION TEKMELİK GR.	ÇS.368	01	08.12.2006	İŞİL-VAROL	EMRE ÖZTÜRK	207090 0003



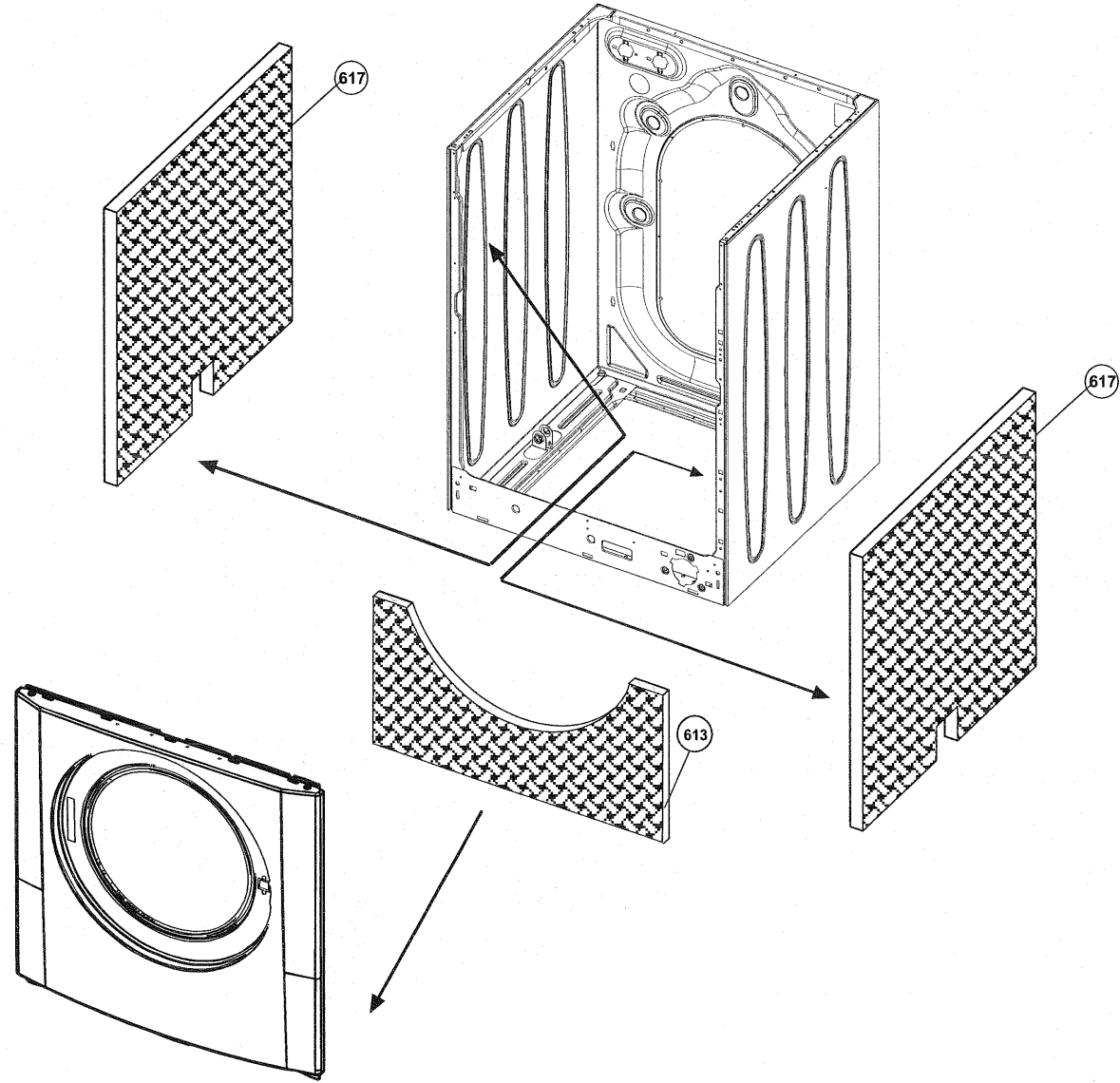
- Взрыв-схема относится к различным моделям в продуктовой линейке. Некоторые части, показанные здесь, могут отсутствовать в списке материалов (BOM) конкретной модели. Поэтому, данный файл нужно использовать вместе со списком материалов.
- The exploded view refers to different models within product range. Some of the parts shown here may not be in the bill of materials (part list or BOM). For this reason, this view must be used together with the stock no. and the BOM of the product.


beko	Группа Group	Модель Model	REV. No	Дата Date	Подготовил Prepared	№ No
	FRONT DOOR ASSEMBLY	NEVA	02	10.08.2015	Svyatkin Alexey	270777_0001_RU



- Взрыв-схема относится к различным моделям в продуктовой линейке. Некоторые части, показанные здесь, могут отсутствовать в списке материалов (BOM) конкретной модели. Поэтому, данный файл нужно использовать вместе со списком материалов.
- The exploded view refers to different models within product range. Some of the parts shown here may not be in the bill of materials (part list or BOM). For this reason, this view must be used together with the stock no. and the BOM of the product.

beko	Группа Group	Модель Model	REV. No	Дата Date	Подготовил Prepared	№ No
	FRONT DOOR ASSEMBLY	NEVA	02	10.08.2015	Svyatkin Alexey	270777_0001_RU



 arçelik	GRUP İSMİ	ÜRÜN	BİLDİRGE NO.	REV. NO	TARİH	HAZIRLAYAN	ONAY	SAYFA NO
ÜGB-ÇM	İZOLASYON GRUBU ISOLATION ASSEMBLY	TRV 3- 4/ Y19 1200-1500 d/d	ÇS.383	01	29.12.2006	İŞİL VAROL	EMRE ÖZTÜRK	271310 0002