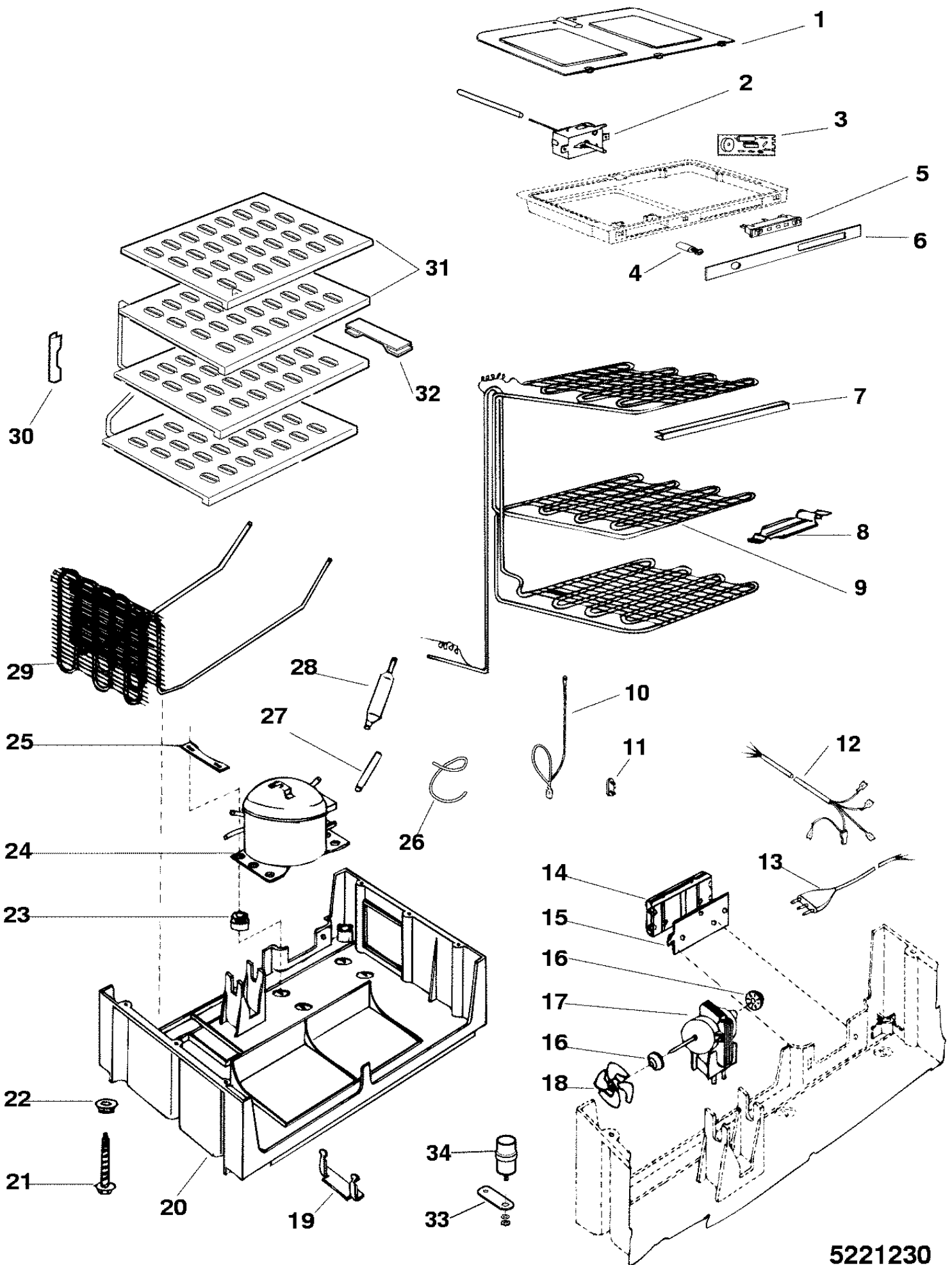


Pos.	Referenz	Bezeichnung
000	053061	LIVRET POUR INSTALLATION SKV1200
000	082427	NOTICE INSTRUCTIONS REVERSIBILIT
000	087081	LIVRET ISTRUCTIONSSES ARISTON BFS
002	052513	CHARNIERE SUP-DROITE/INF. GAUCHE
002	052586	CHARNIERE SUP. GAUCHE/INF. DROIT
003	103332	BAC A GLACONS
004	003261	GRATTE-GLACE (730412)
008	032105	JOINT MAGNETIQUE BLANC (564X572)
012	112769	PANIER INFERIEUR BLANC 405X141X3
013	032107	PLINTHE REGLABLE BLANCHE(LXHXP)5
014	032108	GUIDE DE PLINTHE 75X39MM
015	037737	PROFIL VERTICAL BLANC ADHESIF MM
016	041957	BUTOIR BLANC DROITE PORTILLON H.
016	041958	BUTOIR BLANC GAUCHE PORTILLON H.
017	043837	BRIDE DROIT PLAQUE EVAPORATEUR
017	043838	BRIDE GAUCHE PLAQUE EVAPORATEUR
018	014612	EXPANSEUR
019	032110	BRIDE FIXATION LATERALE 110X20X2
020	022863	BRIDE PLAQUE FIXAGE'PORTE KDF260
021	032095	BRIDE FIXATION SUPERIEURE (L 90M
022	048285	PORTILLON SUPERIOR BLANC 446X157
023	048282	PORTILLON INFERIEUR BLANC 446X15
024	053064	PORTE COMPLETE BLANCHE 571X590X1
025	056741	DISPOSITIF DE REGLAGE SUPERIEURE
026	056740	BRIDE INF. FIXATION DE PORTE 60X
099	083781	KIT SOTTOTAVOLI (S-KV)



Pos.	Referenz	Bezeichnung
001	025384	COUVERCLE BLANC CARTER COMMANDE
002	038705	THERMOSTAT A04-0132/077B 2047 CE
002	091503	GAINÉ BULBE THERMOSTAT BLANC 4X1
004	075916	BOUTON BLANC THERMOSTAT D.6 MM (
005	043832	COMMANDE ELECTRIQUE ZGSL079281 (
006	087082	PLAQUETTE BOITE COMMANDE BLANC A
011	018748	FIXE-CABLE
013	008598	CABLE ALIMEN.3X0,75 (F-NL-A-D-DK
016	025215	AMORTISSEUR MOTEUR DE VENTILATIO
017	045893	MOTEUR VENT.(MES) FASTON 4,8 220
018	032127	HELICE MOTEUR (MES)' SOTTOTAVOLO
019	043734	BRIDE COMPRESSEUR (80X22) 'KMF30
020	032118	SOUBASSEMENT SOUS-TABLE VENTILE
021	032116	PIED REGLABLE NYLON (D.17,7X90)
022	032117	FRETTE DE BLOCAGE PIED NYLON(DI.
023	032453	AMORTISSEUR EN CAOUTCHOUC
024	078608	COMPRES. DANFOSS TLY7KK2 220-240
025	008471	PLAQUETTE DE SERRAGE COMPRESSEUR
025	032744	PLAQUETTE DE SERRAGE COMPRESSEUR
026	045894	RACCORD REFOULEMENT COMPRESSEUR
027	043021	TUBE SERVICE AVEC VALVE (6 NFMSS
028	045265	FILTRE GR.12 (D.1,95/D.4 MM) GAZ
029	032119	CONDENSEUR VENTILE
030	028787	FIXE BULBE THERMOSTAT
031	065715	EVAPORATEUR ALUMINIUM (LXHXP) 43
033	046312	PLAQUETTE DE SERRAGE CONDENSATEU
034	090222	CONDENSATEUR DE DEMARRAGE 4 MF (