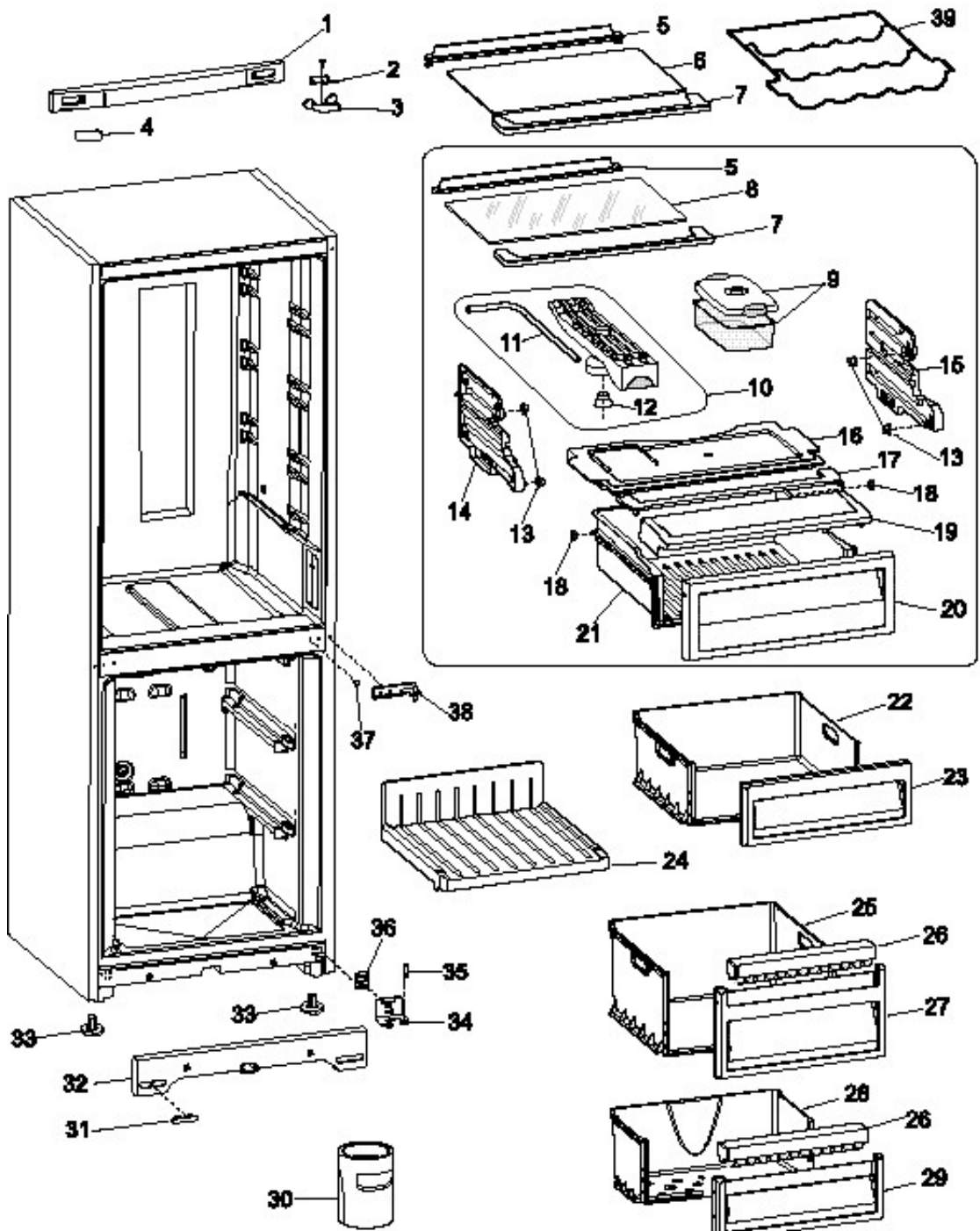


2005 Matr. 50915.0003



51820M0