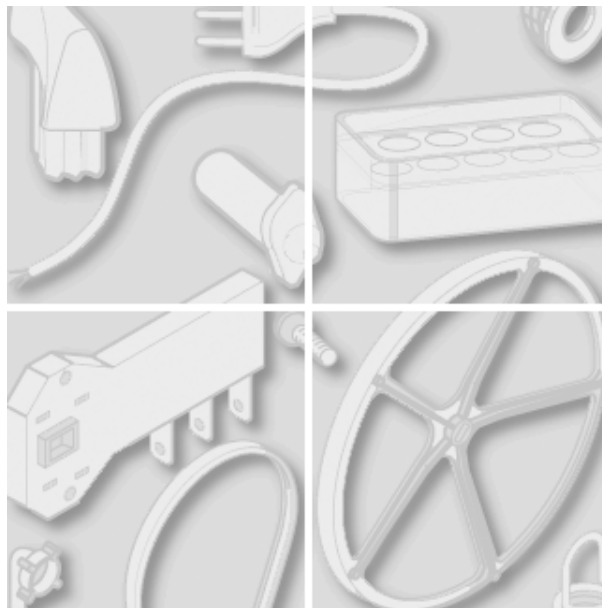


Indesit Company



Modellbezeichnung:

MCA10

Kommerzielle Code:

33784

Allgemeine

Hinweise

Hauptpunkte Technischer Dokumentation

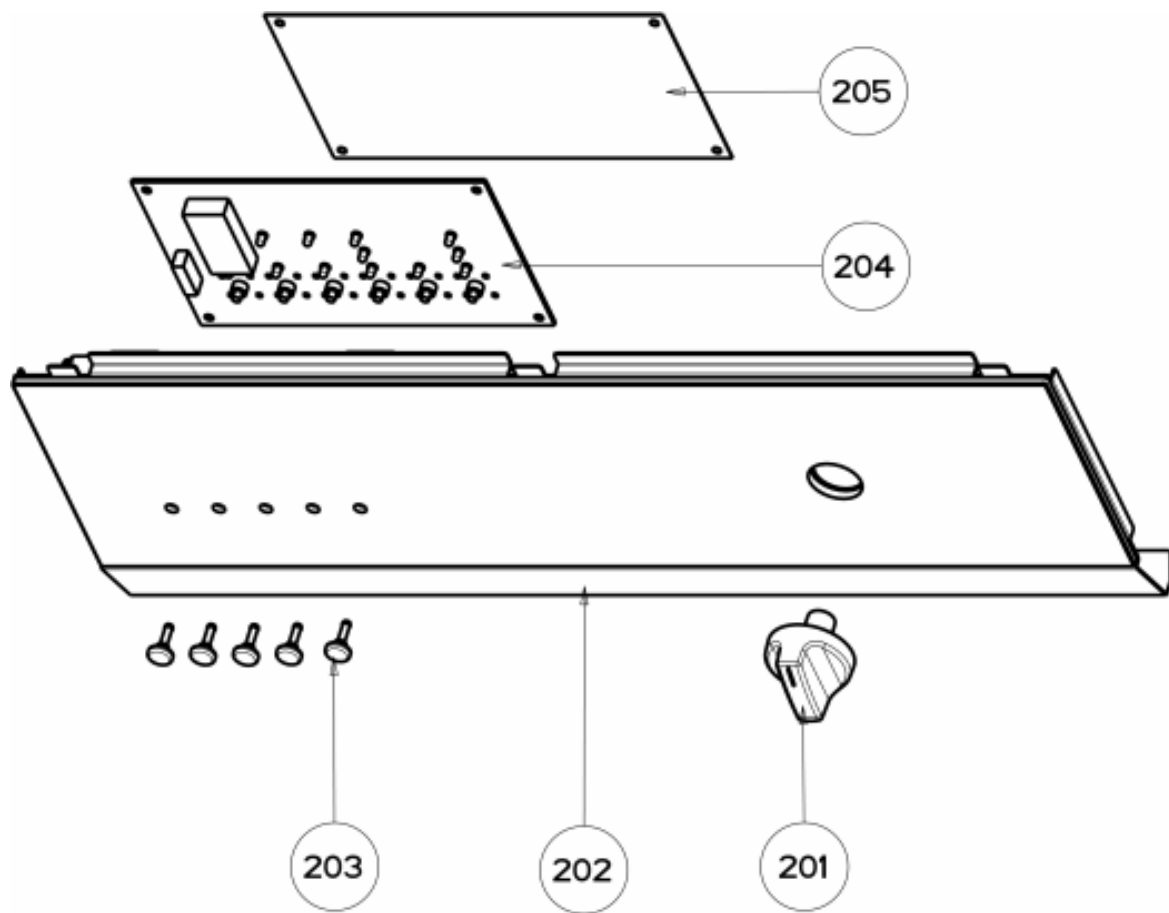
Infolge werden allgemeine Informationen aufgezeigt, um die Einsicht der technischen Dokumentation zu erleichtern:

1. Die Modelle, einer gleichen Produktgruppe, haben die Explosionszeichnung gemeinsam, welche die höchste Menge an Ersatzteile aufweist. Im allgemeinen hat ein Modell nicht unbedingt einen Ersatzteilcode, mit allen Einzelheiten einer Explosionszeichnung vereint.
 2. Einige Ersatzteile können nicht auf der Explosionszeichnung dargestellt werden (Bedienungsanleitungen, spezielle Kitt etc.). Sie finden diese Code in der Ersatzteilliste, mit den gleichen Referenzen, des Teils; auf das installiert wird. Oder mit Referenzen 099 oder 999. Die Bedienungsanleitung, wenn vorhanden, werden mit der Referenz 000 gekennzeichnet.
 3. Die Explosionszeichnungen weisen auf der rechten Seite oben, eine Matrikelnummer (MATR.). Diese Nummer zeigt den Produktionsbeginn der Produktpalette; Einige Modelle können mehrere Explosionszeichnungen einer gleichen Kategorie haben, die durch eine andere Matrikelnummer gekennzeichnet und an einer anderen Ersatzteilliste angeschlossen sind. In diesen Fällen, benötigt man die Matrikelnummer, des zu reparierenden Produktes, um das richtige Ersatzteil zu identifizieren: Die Referenzexplosionszeichnung wird diejenige sein, welche eine jüngere Matrikelnummer aufweist; allerdings vorherige Matrikelnummer des betreffenden Produktes.
 4. Für einige Explosionszeichnungen können, nach Veröffentlichung, Überarbeitungen nötig sein; eventuelle zusätzliche neue Ersatzteile, die zu einer Explosionszeichnung nachträglich eingetragen werden, werden die bestehenden Nummerierungen, der Referenzen, befolgen. Die Revisionsnummer, der Tabelle, wird in den letzten Vier Ziffern, der Matrikelnummer, aufgezeigt.
 5. Die Liste, der Ersatzteile, die auf einer bestimmten Explosionszeichnung vereinigt sind, weisen die zugehörigen Codenummern der Ersatzteile auf, die zu diesen bestimmten Modellen gehören ; zusätzlich werden für jeden einzelne Codenummern aufgeführt
- RIF: Zeit der Referenznummer des Ersatzteils einer Explosionszeichnung; Alternativ: Liste der Ersatzteile, welche anstelle einer gezeigten Codenummer, verwendet werden können, mit der gleichen Funktionalität, des original Ersatzteils.
- INDUSTRIECODE: Liste der Modellvariationen (auf Produktplakette eingetragen) zu dem ein bestimmtes Ersatzteil gehört;
- Notizen: Code der Notizen, an die man sich hält, um die technische Intervention zu erledigen, als Hinweis der eingeführten Modifikationen oder um das richtige Ersatzteil herauszufinden.
6. Einige aufgeführte Notizen, sind von allgemeiner Bedeutung und daher nicht an ein bestimmtes Ersatzteil angeschlossen. Um ein Modell korrekt zu reparieren, ist es erforderlich, sämtliche Inhalte, der aufgeführten Notizen, zu berücksichtigen, und von Zeit zu Zeit prüfen, ob die Dokumentation verändert worden ist.

7. Auf dem Deckblatt der technischen Dokumentation SAT sind die Modellbezeichnungen und die dazugehörigen Kommerziellcode aufgeführt.

02007800

Explosionszeichnung



02007800

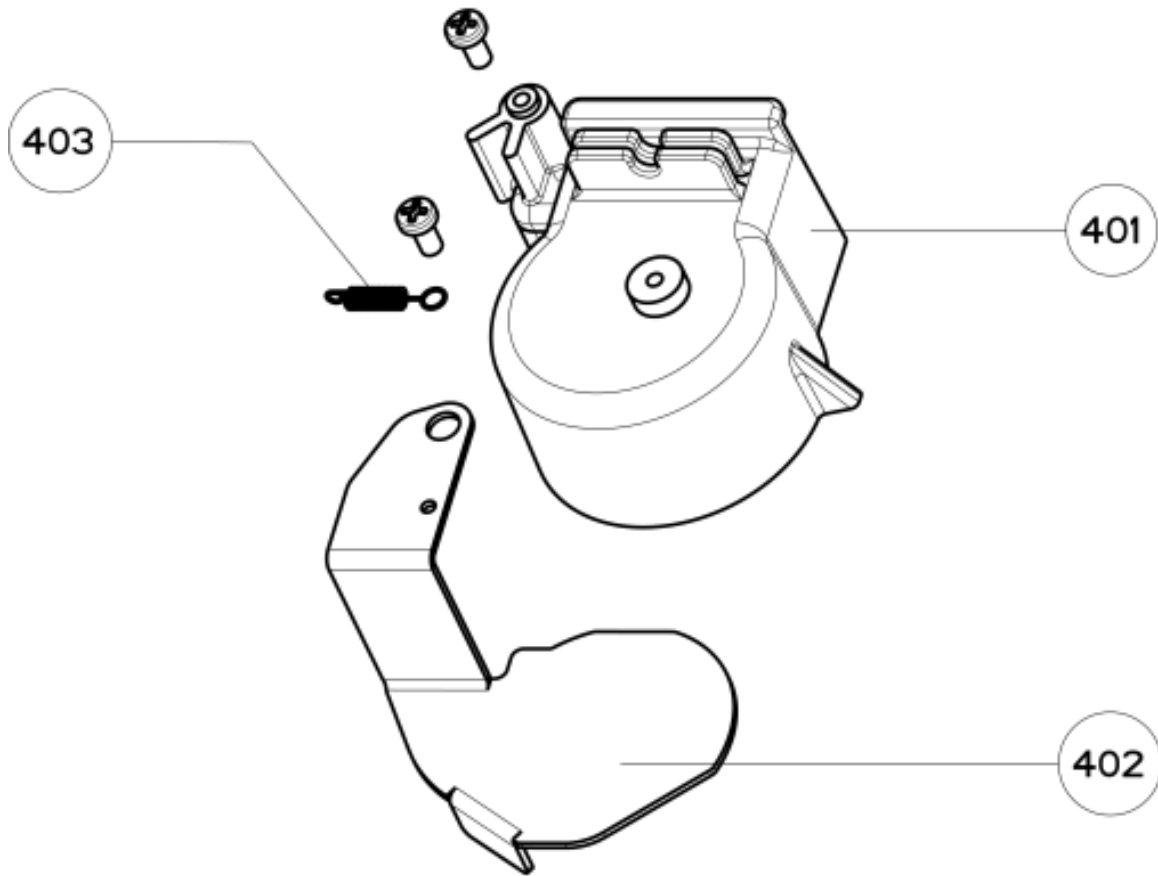
02007800

Ersatzteilliste

Ref.	Ersatzteilco	Ab S/N	Bis S/N	Ersatz	Beschreibung	Notizencode	Industriecode
000	C00143090				bedienungsanleitungen it-gb-fr-d-		
201	C00116018				knebel wasserdampf		
202	C00116020				blende mca10		
203	C00116021				tasten		
204	C00116022				platine		
205	C00116028				schutz platine		

02018500

Explosionszeichnung



02018500

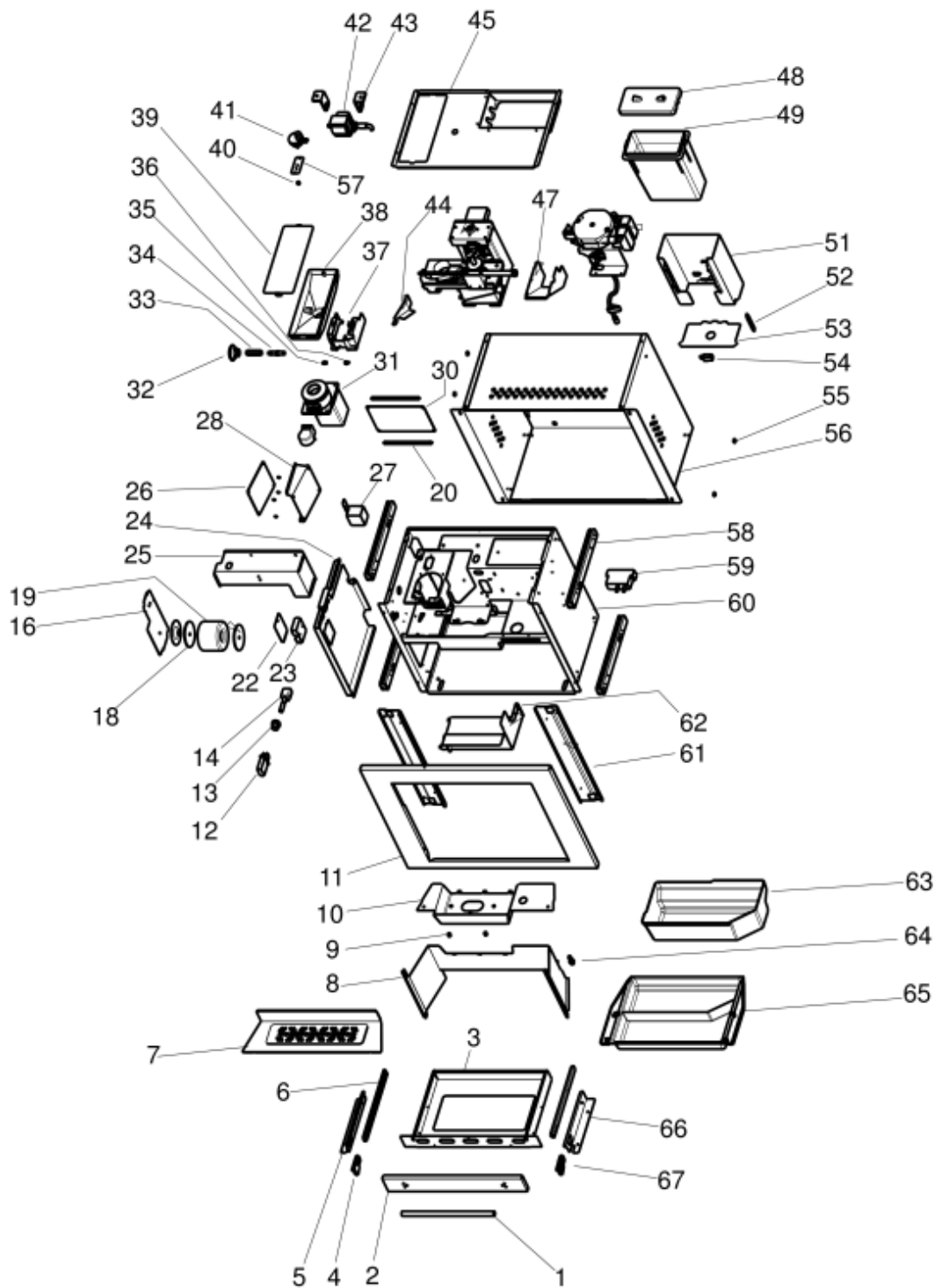
02018500

Ersatzteilliste

Ref.	Ersatzteilco	Ab S/N	Bis S/N	Ersatz	Beschreibung	Notizencode	Industriecode
401	C00115942				foerderkette koffee		
402	C00141082				verschluss koffee		
403	C00141083				feder		

111_1001_3

Explosionszeichnung



111_1001_3

111_1001_3

Ersatzteilliste

Ref.	Ersatzteilco	Ab S/N	Bis S/N	Ersatz	Beschreibung	Notizencode	Industriecode
001	C00115917				tuergriff coffee maker		
002	C00115918				mittelkammer paneel coffee maker		
003	C00115919				schublade coffee maker		
004	C00094001				plaettchen		
005	C00094003				schubladenfuehrung links		
006	C00094044				schubladenfuehrung		
007	C00115920				trennwand gitter coffee maker		
008	C00115921				netz gehaeus coffee maker		
009	C00093011				led		
010	C00115922				gehaeus unterer		
011	C00115923				rahmen		
012	C00115925				mikroschalter coffee maker		
013	C00094034				kabelhalter		
014	C00115926				netzanschlusskabel		
016	C00115927				trasfo-halter		
019	C00115928				trasformator coffee maker		
020	C00115933				fuehrung karte coffee maker		
022	C00115935				abdeckung batterien		
023	C00115936				batteries holder		
024	C00115937				netz gehaeus halterung coffee		
025	C00115938				halter f. elektronik coffee maker		
026	C00141068				f. elektronik mca10-mch10		
027	C00115940				entstoerkondensator netzfilter		
028	C00115941				halter f. elektronik coffee maker		
030	C00143533				f. elektronik mca10-mch10 no		
031	C00115943				coffee blend 24v coffee maker		
032	C00094010				knopf koffee		
033	C00115944				verlangerung knopf koffee		
034	C00094014				schraube		
035	C00098323				led koffee sx		
036	C00093960				led koffee		
037	C00115945				halterplatte coffee maker		
038	C00115946				behaeltniskoffee		
039	C00115947				deckel behaeltniskoffee		
040	C00093961				verschraubung		

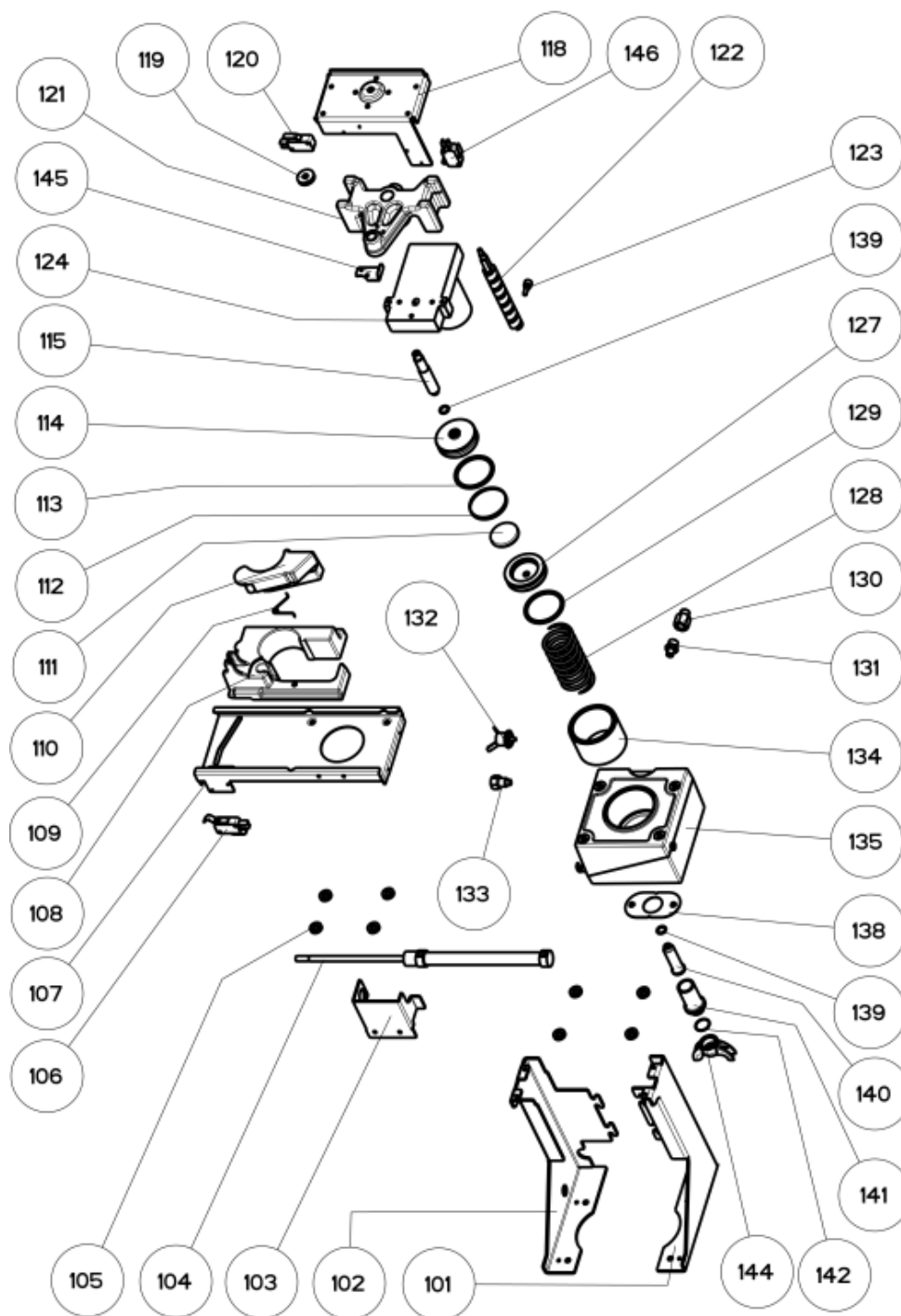
111_1001_3

Ersatzteilliste

Ref.	Ersatzteilco	Ab S/N	Bis S/N	Ersatz	Beschreibung	Notizencode	Industriecode
041	C00093963				flowmeter mcp5		
042	C00115949				pumpe coffee maker		
043	C00093949				halter f. pumpe		
044	C00115950				koffeedeflektor		
045	C00115952				deckel coffee maker		
047	C00115971				ablausschluss koffee		
048	C00115976				deckel behaeltnis wasser		
049	C00094038				vakuuum water		
051	C00115977				seiten vakuuum wasser coffee		
052	C00093947				feder		
053	C00093948				platte vakuuum water		
054	C00141070				mikroschalter mca10-mach10		
055	C00094040				mutter m4		
056	C00094035				haubengehaeuse		
057	C00115983				buegel flowmeter coffee maker		
058	C00094036				gleitschiene		
059	C00115987				magnetventil		
060	C00115988				haubengehaeuse mca10-mch10		
061	C00094042				winkeleisen front		
062	C00115990				klemmenbrettabdeckung		
063	C00115994				wanne koffee		
064	C00115998				buechse coffee maker		
065	C00115999				wanne wasser coffee maker		
066	C00094045				schubladenfuehrung rechts		
067	C00094046				plaettchen recht		

111_1004_3

Explosionszeichnung



111_1004_3

111_1004_3

Ersatzteilliste

Ref.	Ersatzteilco	Ab S/N	Bis S/N	Ersatz	Beschreibung	Notizencode	Industriecode
101	C00115978				federbuegel dx		
102	C00115979				federbuegel sx		
103	C00115980				stuetze kolben		
104	C00115982				kolben		
105	C00115984				scheibe isoliertes		
106	C00141071				mikroschalter		
107	C00115985				loading support		
108	C00115989				schachtel		
109	C00115992				feder		
110	C00115993				verschluss		
111	C00115995				trockner d.32		
112	C00115996				trockner d.40,3		
113	C00093929			1 x C00143593	o ring		
114	C00115997				filterhalterung		
115	C00116000				schlauch		
118	C00116001				neonleuchtenhalter		
119	C00116002				kugellager		
120	C00141072				mikroschalter		
121	C00141073				linker filterhalter		
122	C00195085				schraube		
123	C00195087				pivot pin		
124	C00141077				motorverminderer		
127	C00116005				halter filter		
128	C00116006				feder		
129	C00093929			1 x C00143593	o ring		
130	C00093936				haltebuchse		
131	C00093935				reduzierstueck 1/8 gas m7x1		
132	C00098307				thermostat 165°		
133	C00098324				sensor		
134	C00116007				dichtungsring		
135	C00116008				kessel koffee		
138	C00116010				scheibe		
139	C00116011				o ring		
140	C00116012				anschluss duese		
141	C00116013				gasduese		

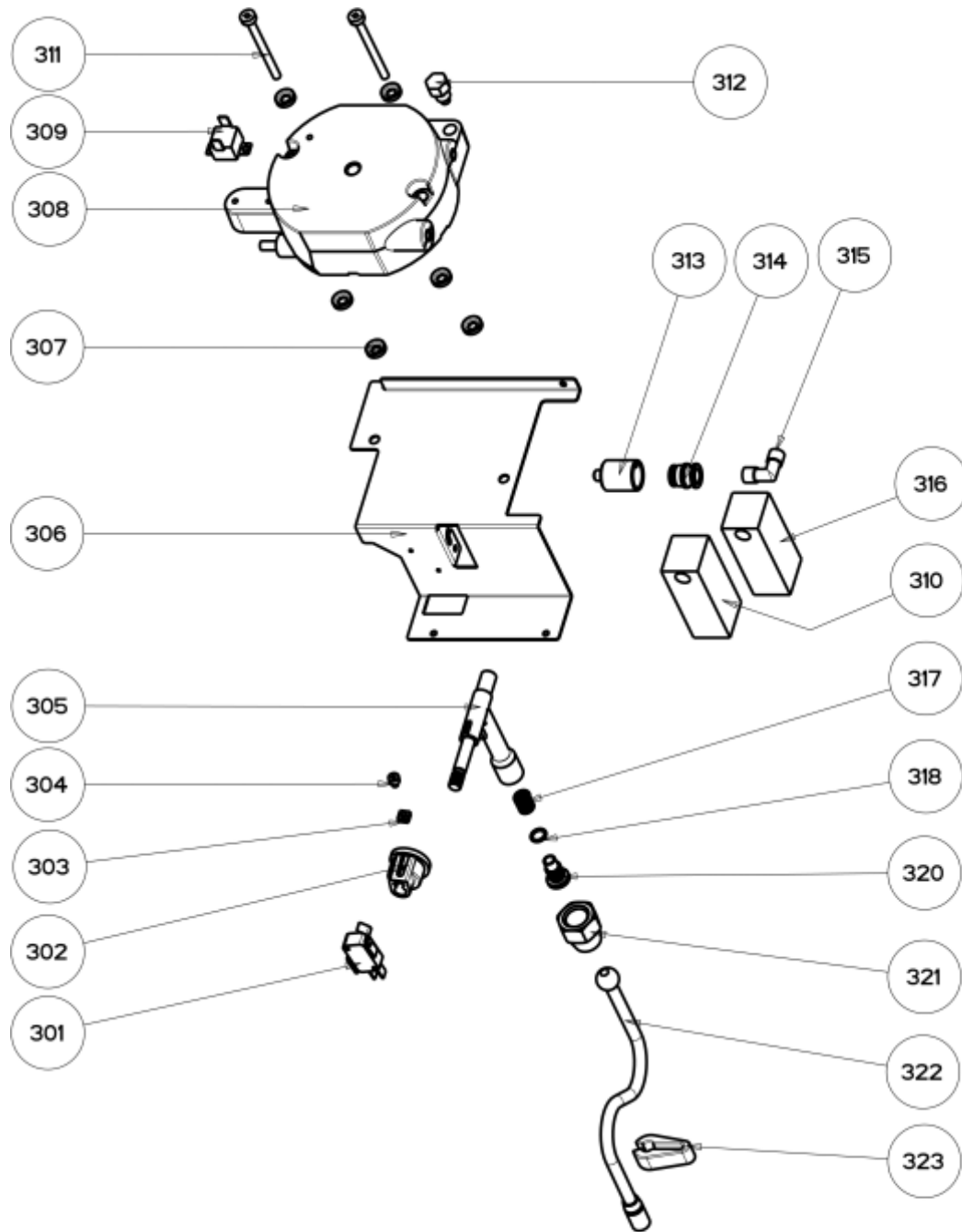
111_1004_3

Ersatzteilliste

Ref.	Ersatzteilco	Ab S/N	Bis S/N	Ersatz	Beschreibung	Notizencode	Industriecode
142	C00098332			1 x C00143591	o ring 104		
144	C00093917				duese mcp5		
145	C00141078				schalter (tuer)		
146	C00141079				mikroschalter		

111_1009_3

Explosionszeichnung



111_1009_3

111_1009_3

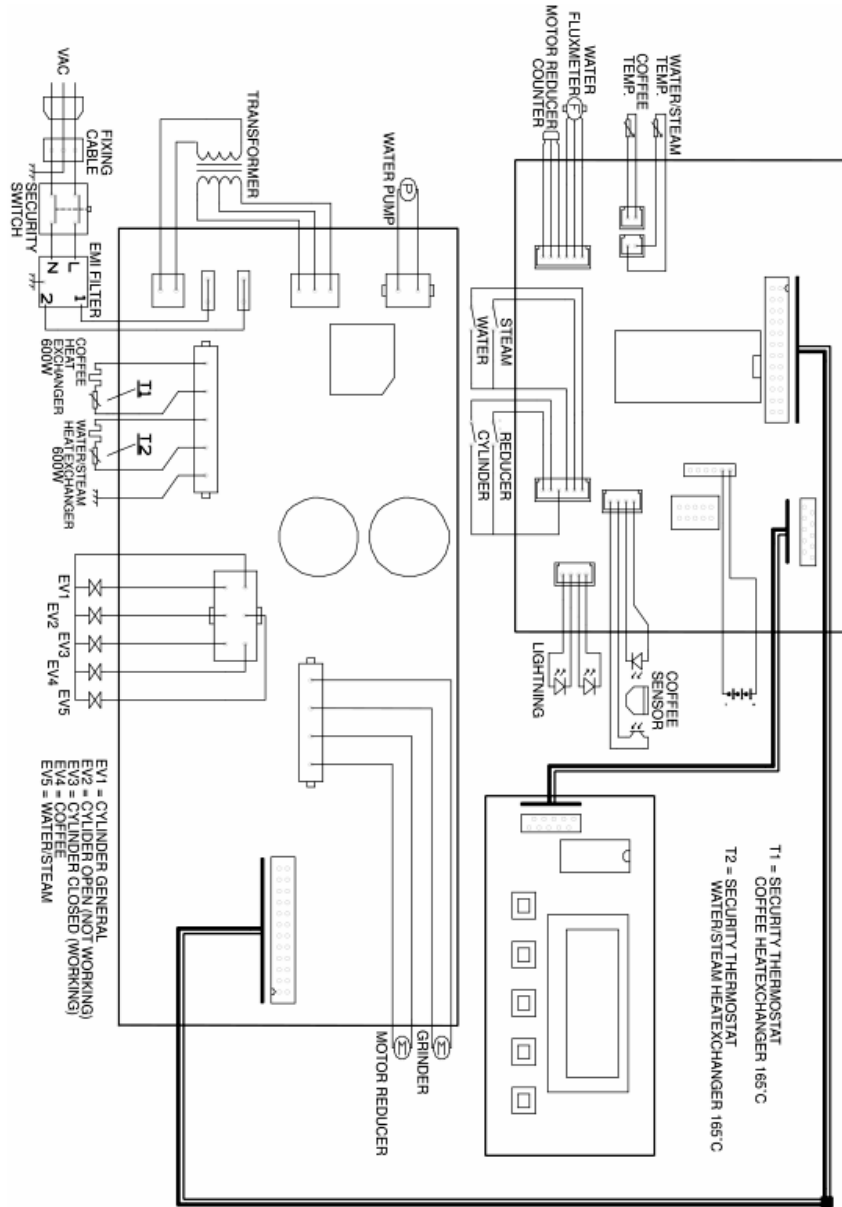
Ersatzteilliste

Ref.	Ersatzteilco	Ab S/N	Bis S/N	Ersatz	Beschreibung	Notizencode	Industriecode
301	C00141071				mikroschalter		
302	C00093984				anschlussbuechse hahn		
303	C00093988				mutter m4		
305	C00093989				hahn wasserdampf		
306	C00116009				kessel lagerung koffee		
307	C00115984				scheibe isoliertes		
308	C00141081				upper kessel		
309	C00098376				thermostat 190°		
310	C00116015				zweiwegiges magnetventil 3vie		
312	C00098324				sensor		
313	C00093936				haltebuchse		
314	C00093938				haltebuchse		
315	C00093943				anschluss 90		
316	C00116247				zweiwegiges magnetventil 2ways		
317	C00093990				feder wasserdampf		
318	C00093991			1 x C00143594 1 x C00143595	o ring		
320	C00093993				bolzen feder wasserdampf		
321	C00093995				verschraubung		
322	C00116248				leitung wasserdampf		
323	C00116249				tweezer coffee maker		

Schema und elektrische

Anschlüsse

Cod. seMCA10



seMAC10

Legende

Legende: seMCA10