

**ERSATZTEILKATALOG
ELEKTRO-WARMWASSERSPEICHER**

Gerätemodell

TI 120/L

TI 150/L

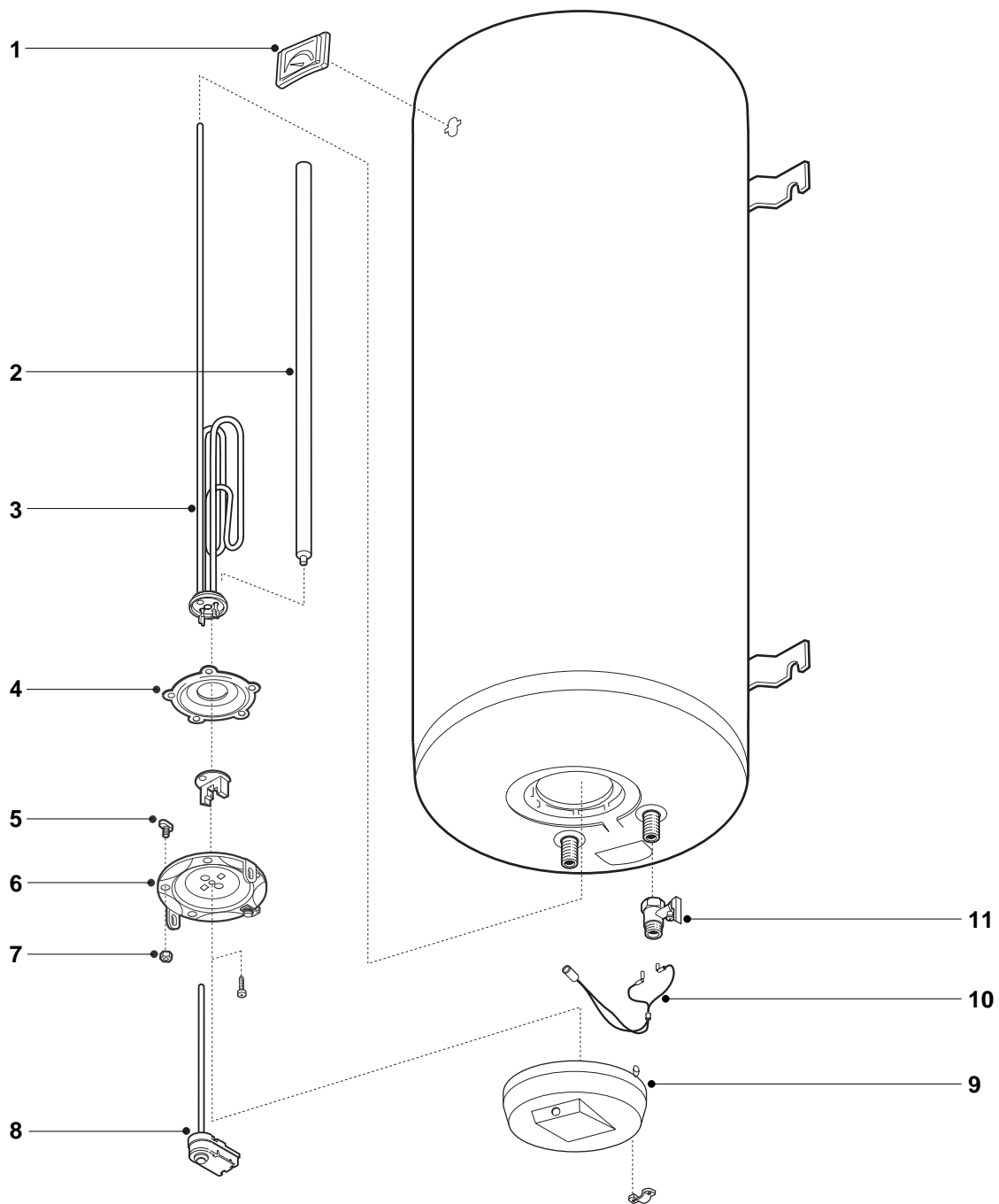
TI 200/L

Ausgabe 2 vom 15 September 2004



REPARATURANLEITUNG ARISTON Elektrowarmwassergerät Mod. TI 120,150,200 L Druckfest oder Drucklos

Fehlerangabe	Was tun?	Fehler	Lösung	WAS MUSS DER KD BEACHTEN:
Zu wenig Warmwasser oder das Gerät schaltet zu früh ab	Gerät auslitern (Vergleich mit Tabelle Mischwassermenge)	Bei über 15% Abweichung	Thermostat austauschen	<ol style="list-style-type: none"> 1. Sicherheitsgruppe oder Sicherheitsventil 6 bar muss angeschlossen sein (Druckfest). Wenn nicht Keine Garantie. Betriebsdruck überprüfen. 2. Das Tropfen des Sicherheitsventils während der Aufheizzeit ist normal. 3. Typenschilddaten in den Rep.-Bericht übertragen. 4. Warmwassertemperatur bei Max Einstellung messen 5. Gerät bei Max Temp. Durchfluss messen (Mischwassermenge beachten) 6. Bei Druckloser Betrieb die Niederdruckarmatur muss direkt mit dem Gerät verbunden sein. 7. Beim drucklosen betrieb ist das Tropfen der Armatur während der Aufheizzeit normal 8. Kaufdatum kontrollieren (Kaufquittung muss vorhanden sein). 9. Nach Abschluss einer Reparatur ist eine Funktion- und Dichtheitsprüfung sowie eine Sicherheitsprüfung nach VDE 0701 durchzuführen.
	Thermostat Einstellung und Funktion überprüfen	Thermostat verstellt	Thermostat neu einstellen.	
Das Gerät schaltet nicht ab	Thermostat Einstellung und Funktion überprüfen	Thermostat von Werk falsch geeicht	Thermostat austauschen	
		Thermostat von Werk falsch geeicht	Thermostat austauschen	
Das Gerät heizt aber die Brennlampe leuchtet nicht	Brennlampe überprüfen	Brennlampe defekt	Brennlampe austauschen	
		Brennlampe ausgesteckt	Steckverbindung wiederherstellen	
Das Gerät schaltet nicht ein oder heizt nicht	Thermostat Einstellung und Funktion überprüfen	Thermostat vom Werk falsch geeicht	Thermostat austauschen	
		Thermostat schaltet nicht durch	Thermostat austauschen	
	Die Übertemperatursicherung am Thermostat hat ausgelöst	Das Gerät ist ohne Wasser gelaufen	Übertemperatursicherung entriegeln	
		Übertemperatursicherung löst wieder aus	Thermostat austauschen	
Lampe brennt aber das Gerät heizt nicht	Heizelement defekt	Heizelement austauschen		
Das Gerät ist undicht und tropft	Behälter und Flansch auf Undichtheit überprüfen	Dichtung defekt	Dichtung erneuern	
		Behälter oder Schweißnähte undicht	Gerät austauschen	
		Flansch undicht	Flansch und Dichtung wechseln	
	Anschlüsse auf Undichtheit überprüfen	Gewinde nicht korrekt abgedichtet (Installationsfehler)	Gewinde neu abdichten	
Das Wasser stinkt und ist bräunlich	Flansch öffnen und Anode überprüfen	Anode hat sich im Wasser aufgelöst	Anode, und Dichtung austauschen	<p>TECHNISCHE DATEN:</p> <ul style="list-style-type: none"> - Installation als Druckfest und Drucklos möglich - Für mehrere Zapfstelle geeignet (Nur als Druckfest) - Thermostat auf Max ca. 75°C - Thermostat auf „E“ ca. 55°C - Thermostat auf „Min.“ ca. 7 °C (Frostschutz) - Thermostat mit Übertemperatursicherung - Aufheizzeit in min.: 120 l. > 200 / 150 l.> 225/ 200 l.> 255. - Bereitschaftsenergieverbrauch in kW/24h: 120 l. > 1,6 / 150 l.> 1,65 / 200 l. > 1,75 - Betriebsdruck 6 Bar - Leistung: 120 l. 2 kW, 150 l. 2,2 kW, 200 l. 2,5 kW <p>MISCHWASSERMENGE bei 10°C Kaltwassereintritt und 40°C Entnahme (Richtwerte):</p> <ul style="list-style-type: none"> - Bei 55°C („E“ Einstellung +- 5°C) bei 120 L = 180 Liter bei 150 L = 225 Liter bei 200 L = 300 Liter - Bei 75°C („Max“ Einstellung +- 5°C) bei 120 L = 260 Liter bei 150 L = 325 Liter bei 200 L = 433 Liter <p>Niedrigere Kaltwassereintritte reduzieren diese Werte.</p>



ER20048:30011202.003

GERÄTEMODELL	ET-Nr.	GÜLTIG AB FABRIKATIONSNR	IN.
TI 120/L	006950	040900001006950	A
TI 150/L	006951	040900001006951	B
TI 200/L	006952	040900001006952	C

TEIL.	ET-NR.	BESCHREIBUNG	IN.	ANM.
1	260221	Thermometer	BC	
1	573427	Thermometer	A	
2	65102462	Magnesiumanode, 25,5x230 M8	BC	
2	993014	Magnesiumanode, 25,5x230 M5	A	
3	65102463	Widerstand, 2000W 220-240V	A	
3	65102464	Widerstand, 2200W 220-240V	B	
3	65102465	Widerstand, 2500W 220-240V	C	
4	570393	Flanschdichtung, D.75		
5	570316	Schraube M8x20 Ts (20 Stck)		
6	570407	Flansch D.75 5 Löcher		
7	570127	Sechskantmutter, AM8x14x8 (20 Stck)		
8	697102	Thermostat, TAS-N 450	BC	
8	990112	Thermostat, TAS-N 300	A	
9	220067	Schutzhaube		
10	469105	Kontrolleuchte		
11	469446	Sicherheitsventil, 8 bar, 3/4" mit Hebel	BC	
11	571730	Sicherheitsventil, 8,1 Bar 1/2" mit Hebel	A	
101	125388	Wandbefestigungsplatte Schwarz	A	11

ANM.	BESCHREIBUNG
11	Nicht dargestellt