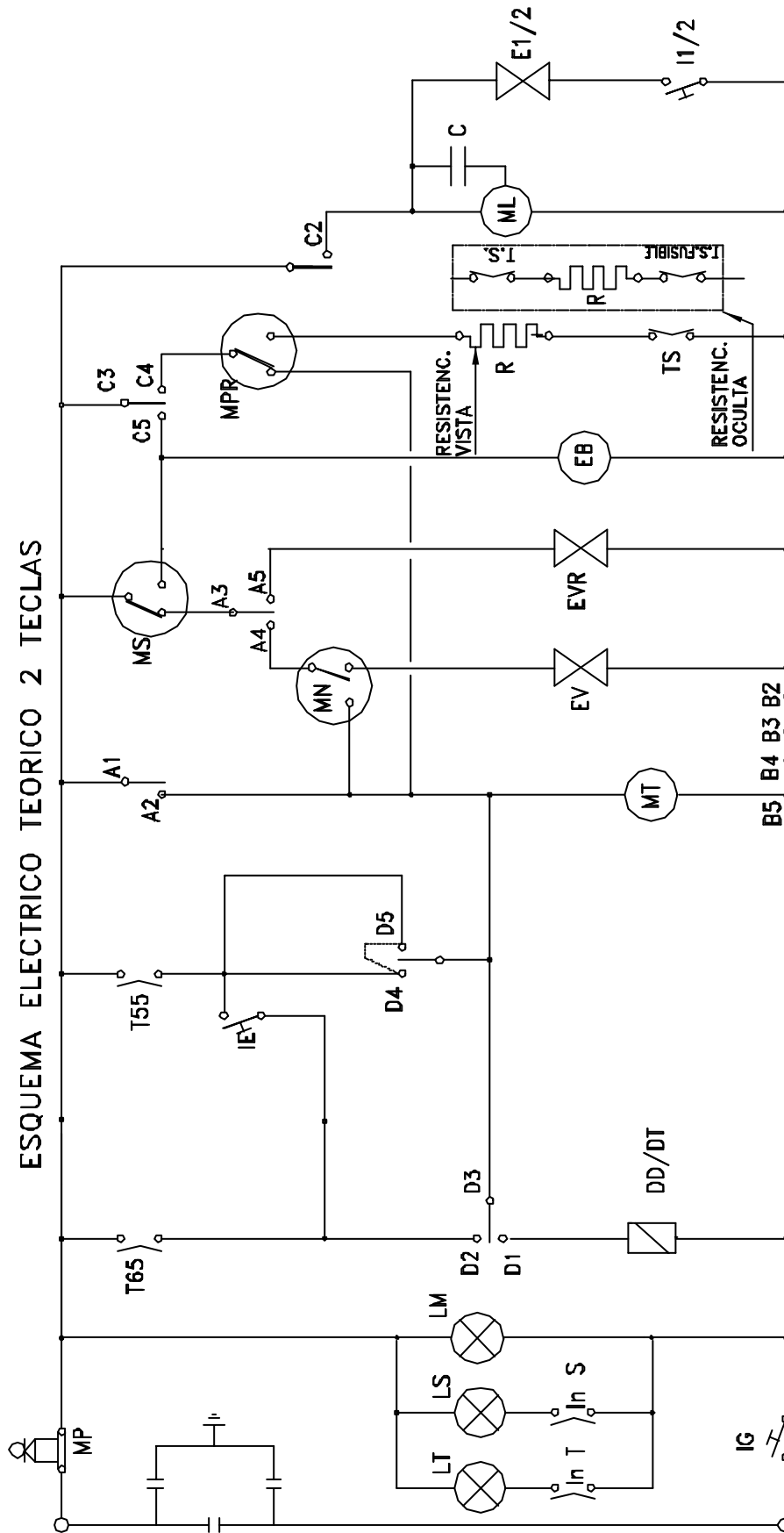


ESQUEMA ELECTRICO TEORICO 2 TECLAS



- C- CONDENSADOR
- MP- MICROINTERRUPTOR PUERTA
- T55- TERMOSTATO 55°
- T65- TERMOSTATO 65°
- IE- INTERRUPTOR ECONOMICO
- IN- MICRO NORMAL
- MS- MICRO SEGURIDAD
- MPR- MICRO PRESION
- LT- LAMPARA FALTA TENSOACTIVO
- LS- LAMPARA FALTA SAL
- LM- LAMPARA MARCHA
- Int- DETECTOR FALTA TENSOACTIVO
- Ins- DETECTOR FALTA SAL
- IG- INTERRUPTOR GENERAL
- DD/DT- DOSIFIC. DETERGENTE-ABRILLANT.
- MT- MOTOR TIMER
- EV- ELECTROVALVULA DE VACIADO
- EVR- ELECTROVALVULA DE REGENERACION
- EB- ELECTROBOMBA DE DESAGUE
- R- RESISTENCIA
- T.S.- TERMOSTATO SEGURIDAD DE CICLAJE
- TS- TERMOSTATO DE SEGURIDAD
- ML- MOTOR LAVADO
- E1/2- ELECTROVALVULA 1/2 CARGA
- I1/2- INTERRUPTOR 1/2 CARGA

Este esquema corresponde a los modelos con 2 teclas, mas para aquellos que incorporen la prestación de media carga que está representada a trazos.