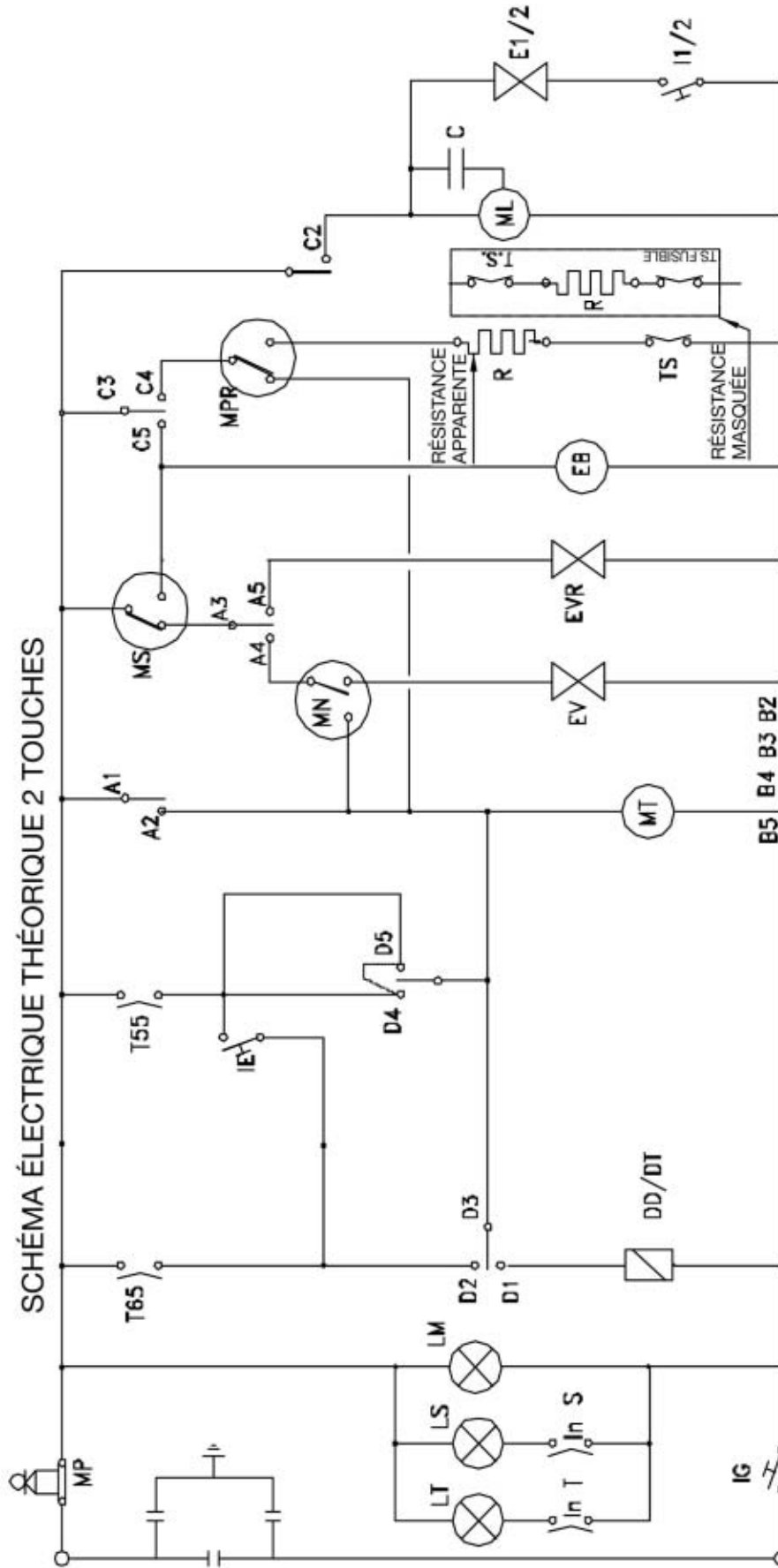


SCHÉMA ÉLECTRIQUE THÉORIQUE 2 TOUCHES



EV = ÉLECTROVANNE DE VIDANGE
 EVR = ÉLECTROVANNE DE RAFFRAÏCHISSEMENT
 EB = ÉLECTROPOMPE VIDANGE
 R = RÉISTANCE
 T.S. = THERMOSTAT SÉCURITÉ DE CYCLAGE
 ML = MOTEUR LAVAGE
 E1/2 = ÉLECTROVANNE 1/2 CHARGE
 I1/2 = INTERRUPTEUR 1/2 CHARGE

LT = TÉMOIN DÉFAUT TENSIOACTIF
 LS = TÉMOIN DÉFAUT SEL
 LM = TÉMOIN MARCHÉ
 Int - DÉTECTEUR DÉFAUT TENSIOACTIF
 Ins - DÉTECTEUR DÉFAUT SEL
 IG = INTERRUPTEUR GÉNÉRAL
 DD/DT = DOSEUR DÉTERGENT - TENSIOAC.
 MT = MOTEUR TIMER

C = CONDENSATEUR
 MP = MICRORUPTEUR PORTE
 T55 = THERMOSTAT 55°
 T65 = THERMOSTAT 65°
 IE = INTERRUPTEUR ÉCONOMIQUE
 MN = MICRO NORMAL
 MS = MICRO SÉCURITÉ
 MPR = MICRO PRESSION

Ce schéma correspond aux modèles à 2 touches ainsi qu'à ceux qui incorporent la prestation de demi-charge qui est représentée par traits.