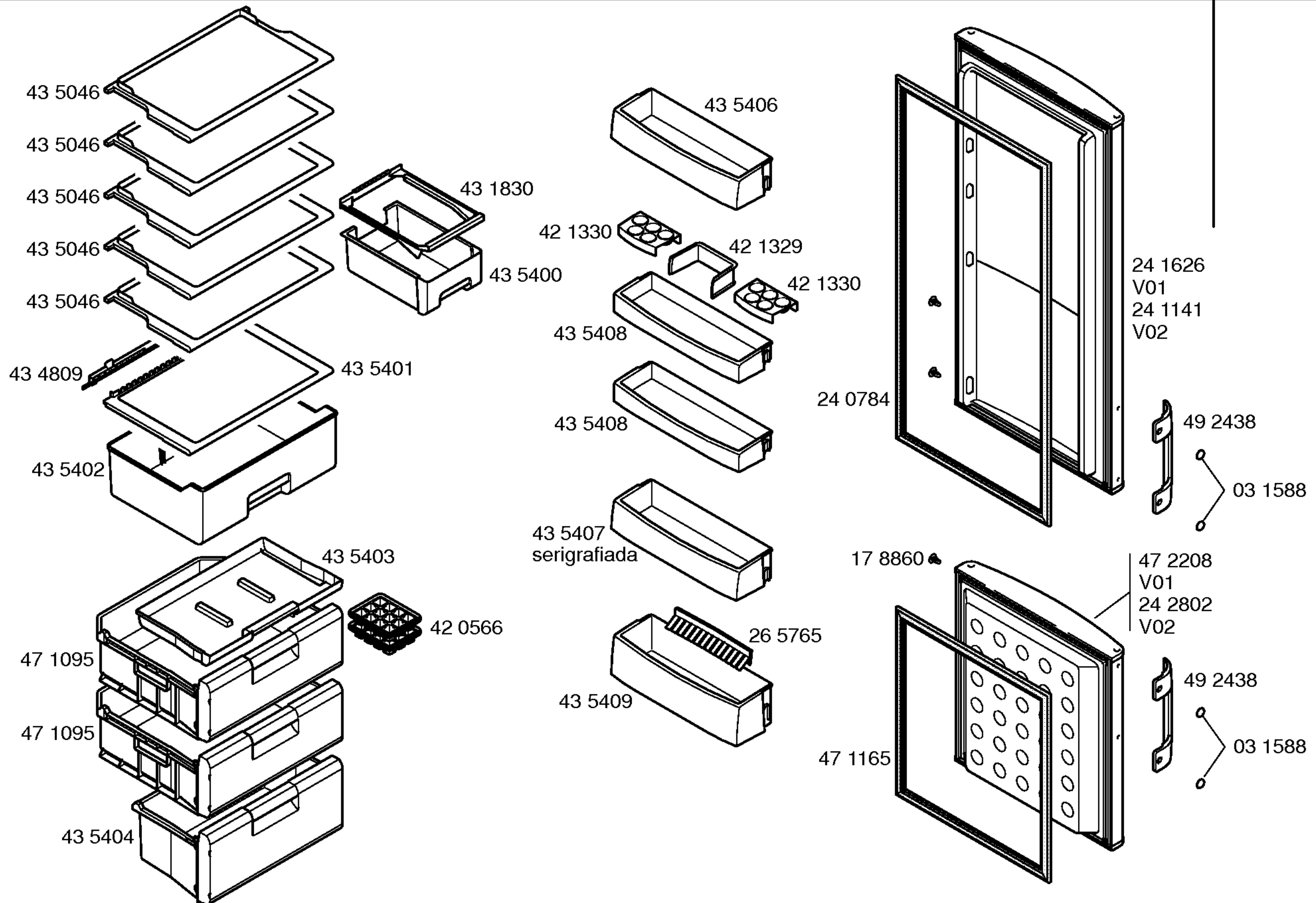
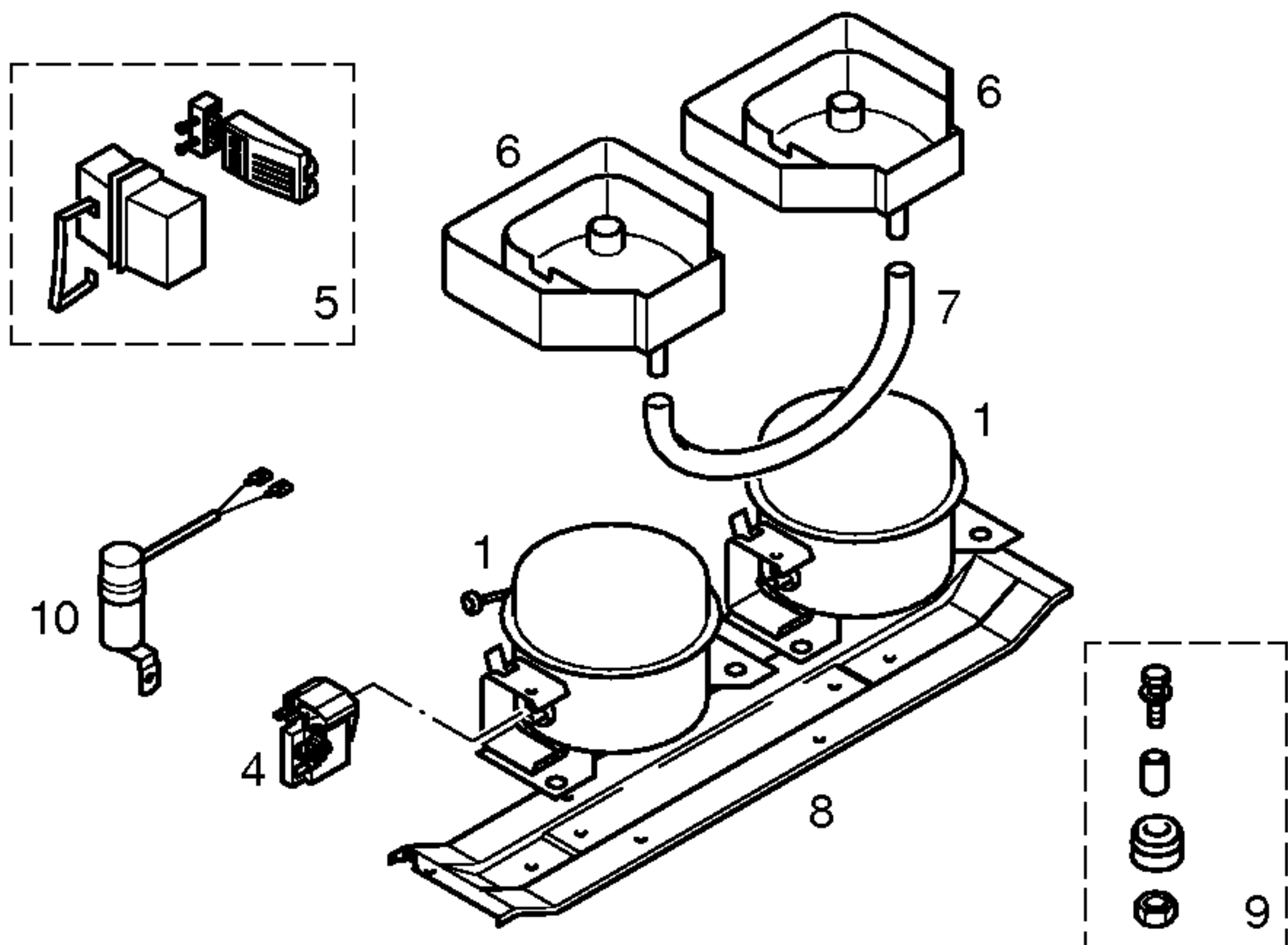


Libro de instrucciones
58 7191
(de,en,es,pt)

Instrucc. de instalación
58 9445
(de,en,es,pt)

- 1) 16 8766
Cjto.reparación
- 2) 16 9176
- 3) 42 1285
- 4) 42 1286
- 5) 18 4433
- 6) 42 2307
- 7) 42 2308





Pos.	****	
	LG	Aspera
	NDA62NAEG	EMU32CLC
1	14 2000	14 2004
2		
3		
4	17 1011	42 0759
5		
6	49 0594	49 0596
7	49 0755	49 0755
8	43 2600	43 2600
9	05 0166	05 0166
10		
11		
12		
13		

TECHNISCHE DATEN / TECHNICAL DATA / DONNEES TECHNIQUES / DATOS TECNICOS		

Verdichter/Compressor/Compresseur/Compresor Typ/Type/Tipo Förderleistung/Delivery/Debit/Aspiración l/h Strom/Current (FLA)/Courant/Intensidad LMBP A Widerstand/Resistance/Resistencia. Ha/main/prin. Ohm Hi/sub/aux. Ohm	LG NDA62NAEG 0,48 35,21 21,49	Aspera EMU32CLC 0,44 38,90 28,30
Temp.Reyler/Thermostat/Termostato Typ/Type/Tipo Reglerstellung/Position/Conexión Schaltwerte/Switching values/ ..ein/conexión °C Valeurs de commutation/Desconex. ..aus"/desconex. °C (..abtaven' od) ..alarm' °C Verdampfersensor/Evaporator sensor/Sonda evaporador Schaltwerte/Switching values/ ..ein/conex. °C Valeurs de commutation/Desconex. ..aus"/descon. °C	Electronic. KS E2000 Komfort MIN. MAX. 11 1 10 0 4 4 — —	Electronic. GS E2000 Komfort MIN. MAX. -17,5 -25,5 -18,5 -26,5
Füllmenge/Fill. quantity/Charge/Carga R600a. g	*	*
Anschlusswert/Comm. load/Puiss. Connect./Potencia W	71	71
Heizung/Heater/Chauflage/Resistenc. descong. Widerstand/Resistance/Resistencia Ohm Leistung/Power/Puissance/Potencia W		
Ventilador/Blower/Ventilateur/Ventilador Widerstand/Resistance/Resistencia Ohm		
Magnetventil/Magnetic valve/Electrovanne/Electrovalvula Widerstand/Resistance/Resistencia Ohm Spannung/Voltage/Tension/Tensión V		
Temp.Reyler/Thermostat/Termostato ambiente para ventilador refrigerador		

* Siehe Typenschild /See identification plate /Voir plaquette de caractéristiques /Ver plaqueta de características