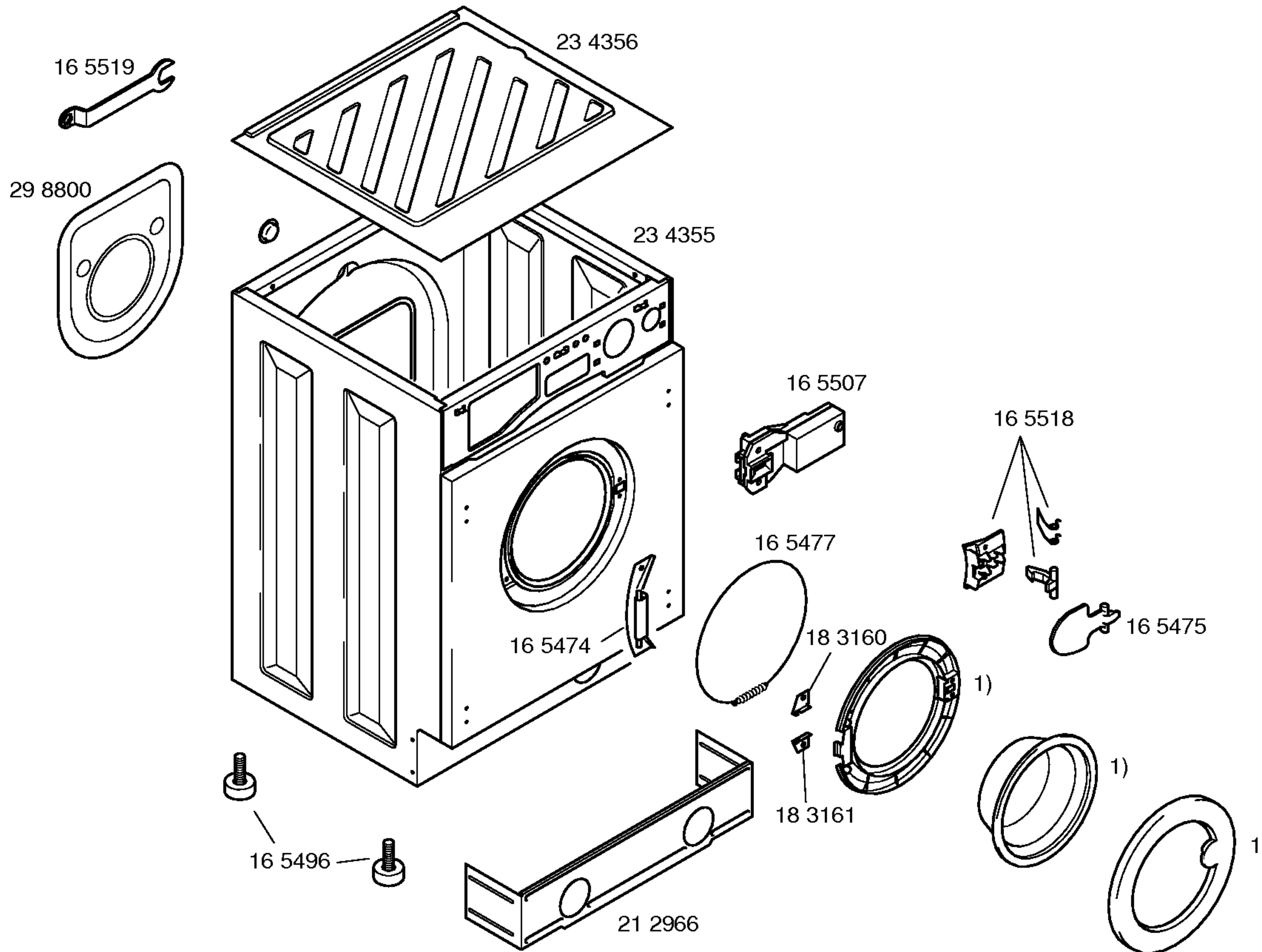
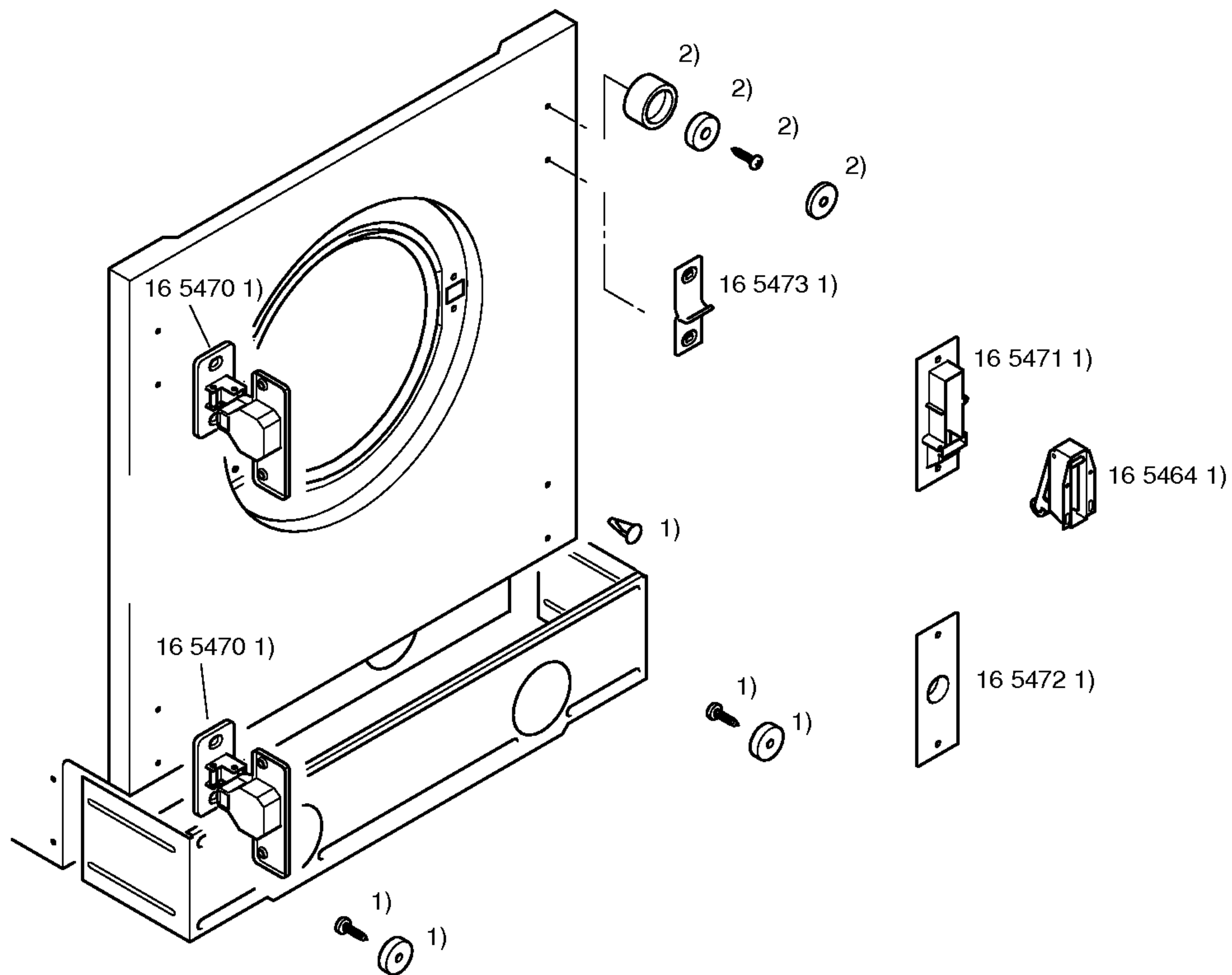


Libro de instrucciones  
52 0058  
(es,pt)  
58 0661  
(en,de,fr)

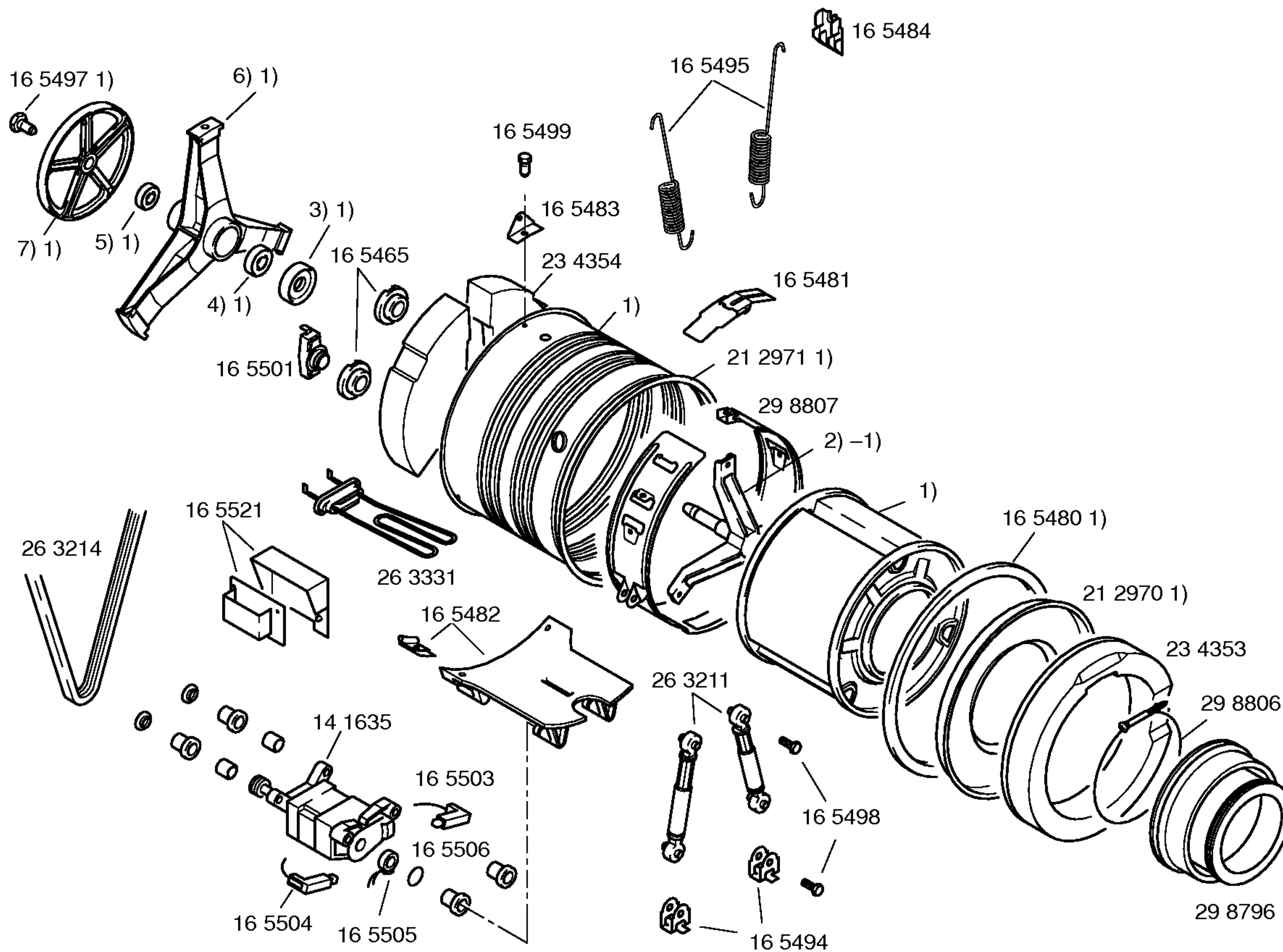
Instrucciones Montaje  
58 4298



1) 29 8797  
Completa



- 1) 16 5516  
Completo  
Cierre mecánico
- 2) 41 6442  
Completo  
Cierre magnético



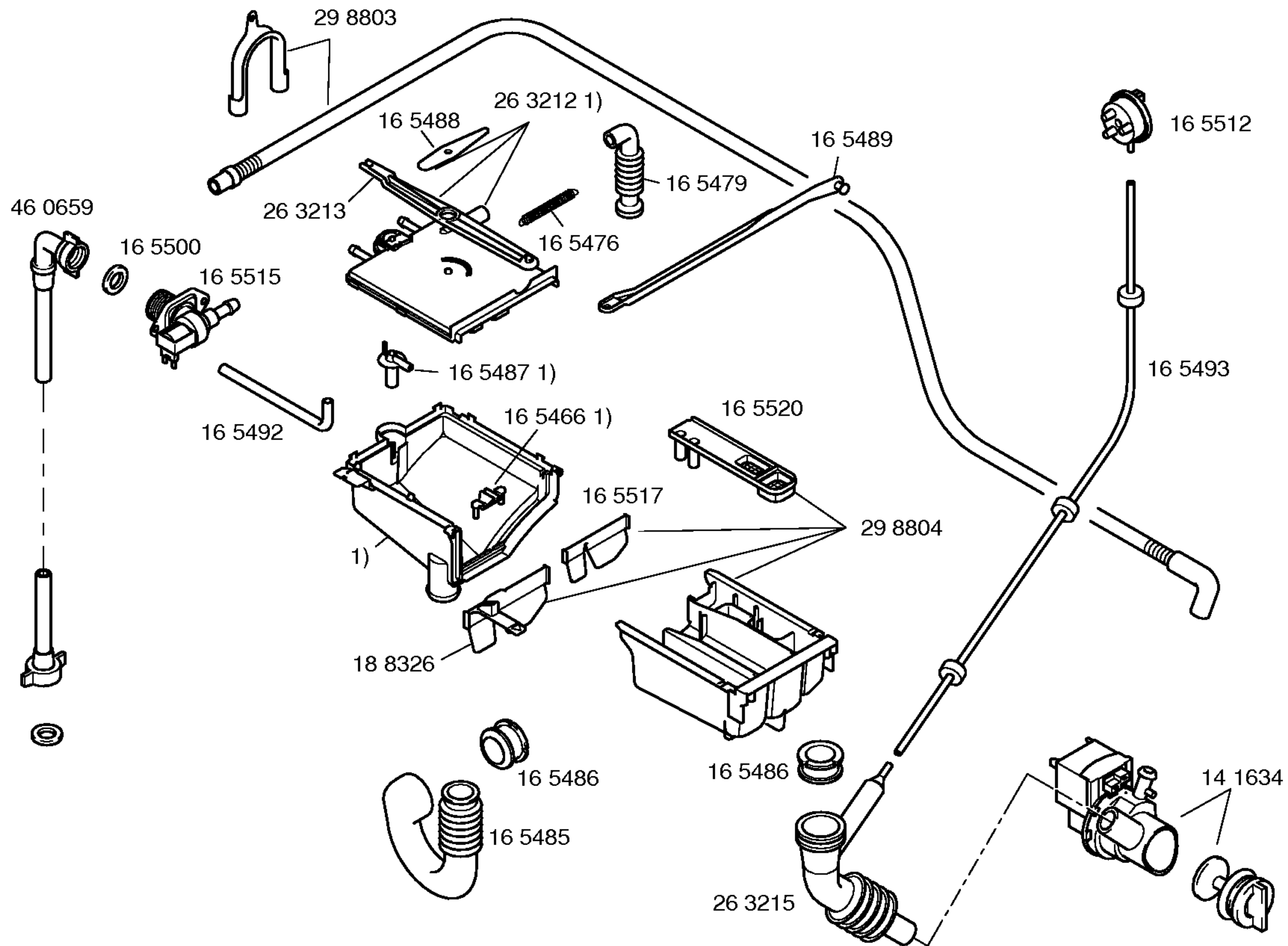
1) 21 2967  
Completo

Para eje de 30mm

- 2) 29 8798
- 3) 16 5478
- 4) 16 5460
- 5) 16 5459
- 6) 29 8805
- 7) 29 8799

Para eje de 25mm

- 2) 47 0526(con tambor)
- 3) 16 8849
- 4) 16 5459
- 5) 16 8841
- 6) 35 1988
- 7) 35 1989



1) 29 8802  
Completo