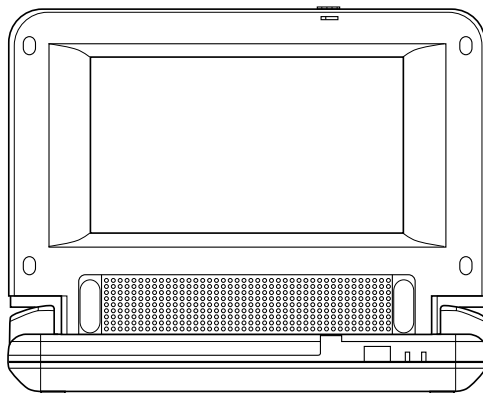
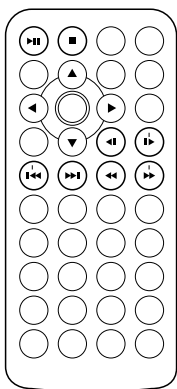
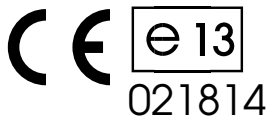


Modelo: BS-13080

Sistema de Vídeo Portátil / DVD / Mpeg 4 / Monitor TFT 7 “  
Home Video System



## MANUAL DE INSTRUCCIONES



## Notas acerca del manejo de la sección de AUDIO

### AUMENTO DE VOLUMEN EN MODO NORMAL ( Analógico)

La unidad posee un decodificador digital DOLBY para enviar las señales digitales a un posible amplificador externo Digital a través de la salida Coaxial Digital.

**En la unidad viene por defecto de fábrica seleccionada la opción “LINE OUT” a fin de que la salida Coaxial Digital esté activa siempre y reciba un nivel de sonido correcto.**

Pero el nivel de salida de sonido analógico ( Normal) cuando esta opción “LINE OUT” está seleccionada es bajo, provocando un bajo volumen en los altavoces.

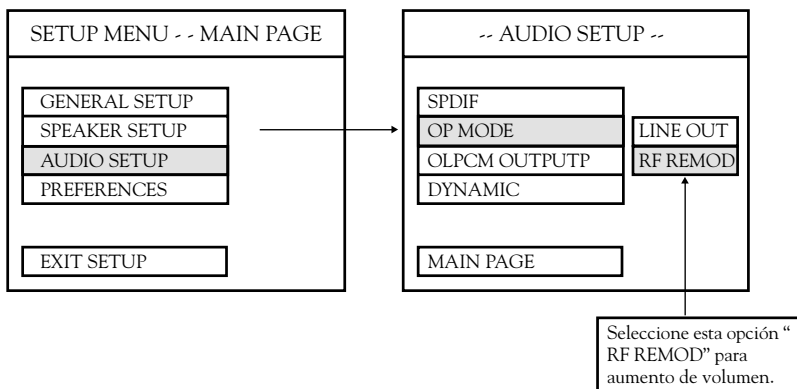
Para aumentar el nivel de volumen en modo normal:

Por favor seleccione la opción “ RF REMOD” y el nivel de volumen incrementará en los altavoces de la unidad.

#### PASOS A SEGUIR:

- 1- Pulse la tecla “SETUP” .
- 2- Entre en el menú AUDIO SETUP ( Seleccione y Pulse OK ) .
- 3- Seleccione la opción “OP MODE” .
- 4- Seleccione la opción “ RF REMOD” y pulse OK.
- 5- Saga de todos los menús pulsando la tecla SETUP de nuevo.

Observará que ahora el nivel de volumen de los altavoces ha aumentado considerablemente.



- Reproductor de DVD
- Monitor TFT Multicolor 7" (Según modelo BS-13080)
- Salida Coaxial Digital de Audio
- Función de Subtítulos en Múltiples Idiomas
- Función de Audio en Múltiples Idiomas
- Función de Ángulos de Cámara Múltiples
- Control Paterno
- Control Remoto
- Transmisor Infra-Rojos para cascos inalámbricos I/R (Modelo BS-15). Esta función es válida para el modelo BS-13080 (TFT 7").

NOTA; Las explicaciones de este manual son válidas para modelos con pantallas de 7" .BS-13080

#### Características

**Compatible con PAL DVD (Vídeo CD) y NTSC DVD (Vídeo CD)**

Este aparato puede reproducir discos grabados tanto en formato PAL o NTSC.

- Un único chip LSI integra ahora la mayoría de los circuitos funcionales del DVD incluido el decodificador MPEG2, el conversor de vídeo D/A, y los decodificadores de audio.
- Salidas de audio analógico estéreo L/R
- Se suministra el manejo remoto del software multifunción (canales de audio y subtítulos en múltiples idiomas, ángulos múltiples, historias múltiples, etc.), además de todas las funciones básicas.

#### Use este producto con total seguridad

**Use la apropiada fuente de suministro de energía**

Este producto se ha diseñado para operar a 12 voltios DC, sistema de batería de negativo a chasis (el sistema habitual).

**Use centros de servicio autorizados**

No intente desarmar o ajustar este producto de precisión. Por favor remítase a la lista de Centros de Servicio incluida con este producto para servicios de asistencia.

**Instalación**

La unidad debe ser colocada en posición horizontal con la pantalla inclinada en un ángulo conveniente, pero no más de 30°.

# CONTENIDOS

---

Información de Seguridad .....	5
Notas Sobre los discos .....	6-7
Reproductor .....	8-9
Vista frontal .....	8
Vista vertical .....	8
Vista lateral .....	9
Vista trasera .....	9
Conexiones Eléctricas .....	10
Mando a distancia.....	11-12
Localización y Función de las teclas .....	11
Preparación del Mando a Distancia .....	12
Manejo Básico .....	13
Operaciones Generales .....	14
La Batería .....	14
Manejo avanzado .....	15-18
Configuración SETUP .....	19-24
Solución de Problemas .....	25
Especificaciones Técnicas .....	26

# INFORMACIÓN DE SEGURIDAD

---

## **CUIDADO:**

ESTA UNIDAD DVD ES UN PRODUCTO LASER DE CLASE I. POR LO TANTO USA UN RAYO LASER VISIBLE / INVISIBLE EL CUAL PUEDE SER CAUSA DE PELIGRO POR RADIACIÓN SI SE EXPONE A ÉL DIRECTAMENTE.

ASEGURESE DE USAR CORRECTAMENTE LA UNIDAD COMO SE INDICA EN LAS INSTRUCCIONES.

EL USO DE MANDOS, VERIFICACIONES O PROCEDIMIENTOS DISTINTOS A LOS AQUÍ ESPECIFICADOS PUEDEN DAR COMO RESULTADO EXPOSICIONES A PELIGROSAS RADIACIONES.

NO ABRA LA CUBIERTA Y NO HAGA REPARACIONES PERSONALMENTE. ACUDA A LOS SERVICIOS DE PERSONAL CUALIFICADO.

## **PELIGRO:**

- PARA REDUCIR EL RIESGO DE INCENDIO O DESCARGA ELÉCTRICA, NO EXPONGA ESTE EQUIPO A LA LLUVIA O A LA HUMEDAD.
- PARA REDUCIR EL RIESGO DE INCENDIO O DESCARGA ELÉCTRICA, E INTERFERENCIAS MOLESTAS, UTILICE ÚNICAMENTE LOS ACCESORIOS RECOMENDADOS.
- ESTE APARATO ESTÁ DISEÑADO PARA UN CONTÍNUO USO.

Este producto incorpora tecnología amparada por copyright, la cual está protegida por procedimientos reclamados por algunas patentes de U.S. y otros derechos de propiedad intelectual

propiedad de Macrovision Corporation y otros propietarios autorizados.

El uso de esta tecnología protegida por copyright debe ser autorizada por Macrovision Corporation, y está prevista para uso doméstico y otros usos limitados de visión, a menos que de otra manera sea autorizado por Macrovision Corporation. Modificar su ingeniería o desarmarlo está prohibido.

## **Información de Código de Zona**

Este aparato móvil DVD está diseñado y fabricado para responder a la Información de Código Territorial que está grabada en un disco DVD. Si el Número de zona descrito en el disco DVD no se corresponde al Número de Zona marcado en esta unidad, este DVD no podrá reproducir este disco.

**Si observa que la unidad no responde a los mandos ó la imagen aparece distorsionada, recargue la batería ó conecte el alimentador de red.**

# NOTAS SOBRE LOS DISCOS

## Formatos de disco soportados por este aparato



**DVD/DIVX**  
Disco de 12 cm  
(Discos de una sola cara)



**Video CD**  
Disco de 12 cm



**CD**  
Disco de 12 cm



**MP3**  
Disco de 12 cm

## Discos que no pueden ser reproducidos con este aparato

- DVD-ROM
- DVD-R/ DVD-RAM
- CDV
- CD-G

## Manejo y limpieza

- Discos sucios, polvorientos, arañados y deformados pueden producir fallos de funcionamiento.
- No colocar etiquetas o hacer arañazos en los discos.
- No deformar los discos.
- Un disco debe ser siempre guardado en su caja cuando no se esté utilizando para protegerlo de daños.
- No colocar los discos en los siguientes lugares:
  1. A la luz directa del sol.
  2. Superficies sucias, polvorientas y húmedas.
  3. Cerca de la calefacción de los automóviles.
  4. Sobre los asientos o salpicaderos.

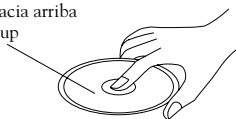
## Limpieza de los discos

Use un paño seco y suave para limpiar la superficie. Si el disco está muy sucio, use un paño suave ligeramente humedecido con alcohol isopropílico (frotando). Nunca use disolventes como bencina, diluyentes o limpiadores para discos analógicos ya que pueden estropear la superficie del disco.

### Nota:

Un disco puede llegar a estar algo rayado (aunque no lo suficiente para hacerlo inservible) en función de cómo lo maneje y de las condiciones del entorno de su uso. Adviértase que estas rayaduras no indican que exista un problema debido al aparato.

Etiqueta hacia arriba  
Label side up

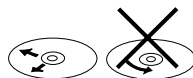


No toque la superficie del disco.



Do not touch the underside of the disc

No doblar  
Do not bend.



Limpie desde el centro hacia los bodes.  
Nunca en forma circular.  
Wipe the disc from center toward the outside edge.

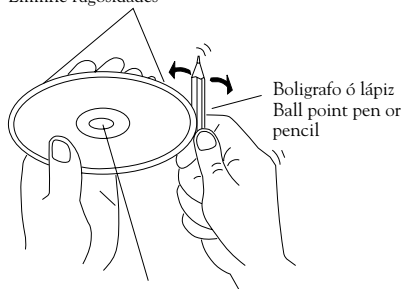
## NOTAS SOBRE LOS DISCOS

---

### □ Preparando nuevos discos con puntos rugosos

Un disco nuevo puede tener los bordes rugosos, tanto los bordes interiores como exteriores. Si un disco con los bordes rugosos es usado, su apropiada colocación no será conseguida y el aparato no reproducirá el disco. Por lo tanto, quite los bordes rugosos usando un bolígrafo o un lapicero como se muestra a la derecha. Para quitar los bordes rugosos, presione el lateral del bolígrafo o del lapicero contra los bordes interior y exterior del disco.

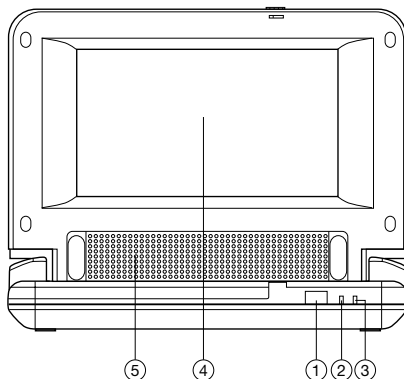
Rough spots on outside edge  
Elimine rugosidades



Rough spots on inside edge  
Rebabas en el interior del taladro

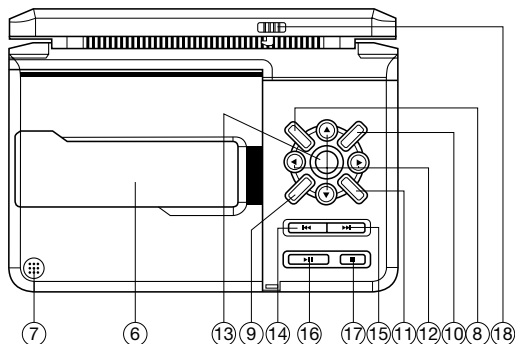
# EL REPRODUCTOR

## VISTA FRONTAL(BS-13080(7"))



1. Receptor Mando a distancia.
2. Led indicador de Encendido.
3. Led indicador de Batería.
4. Monitor TFT BS-13080(7'')(Según versión y modelo).
5. Altavoces.

## VISTA VERTICAL(BS-13080(7''))



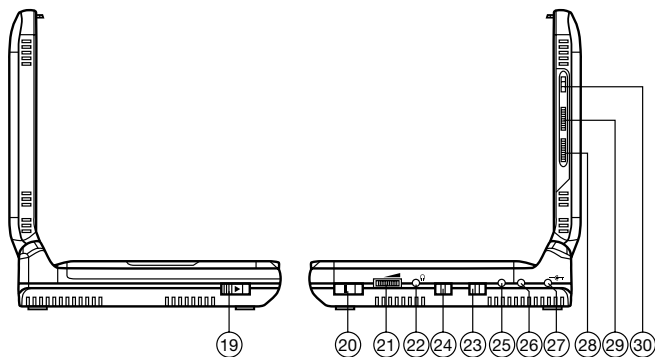
6. Tapa DVD.
7. Cierre tapa DVD.
8. Tecla Setup.
9. Tecla Menú.
10. Tecla Zoom.
11. Tecla Audio .
12. Cursores ◀/▶, ▲/▼ .
13. Tecla Enter
14. Tecla ◀◀ (Previous)
15. Tecla ▶▶ (Next)
16. Tecla Play/Pause ▶▶.
17. Tecla Stop ■ .
18. Botón apertura pantalla TFT.



# EL REPRODUCTOR

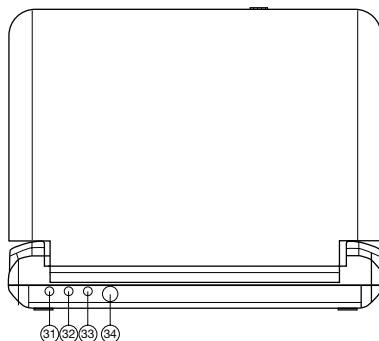
---

## VISTA LATERAL(BS-13080(7"))



- |                                           |                                             |
|-------------------------------------------|---------------------------------------------|
| 19. Botón Apertura tapa DVD.              | 25. Entrada Audio.                          |
| 20. Botón Encendido/Apagado de la unidad. | 26. Entrada Video.                          |
| 21. Control Volumen.                      | 27. Jack alimentador de red DC12V.          |
| 22. Jack auriculares                      | 28. Botón ajuste Color.                     |
| 23. Selector Monitor 1/AV IN.             | 29. Botón ajuste de Brillos.                |
| 24. Selector Monitor 2/AV IN.             | 30. Selector ajuste de pantalla<br>4:3/16:9 |

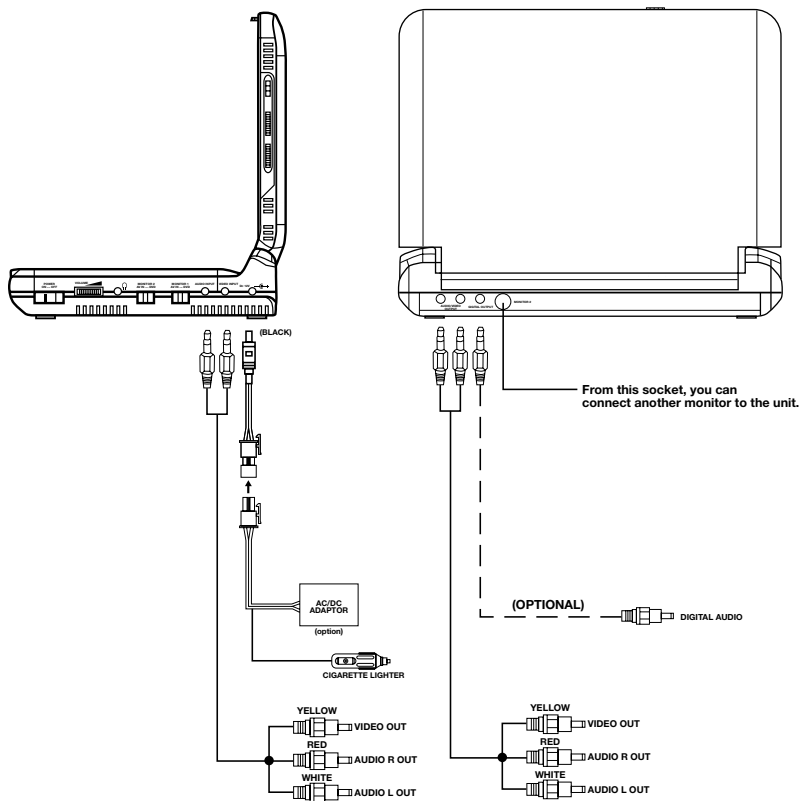
## VISTA TRASERA(BS-13080(7"))



- |                                            |
|--------------------------------------------|
| 31. Salida Audio (Audio Output).           |
| 32. Salida Video (Video Output).           |
| 33. Salida Audio Digital (Digital Output). |
| 34. Conector Monitor 2.                    |

# CONEXIONES ELÉCTRICAS

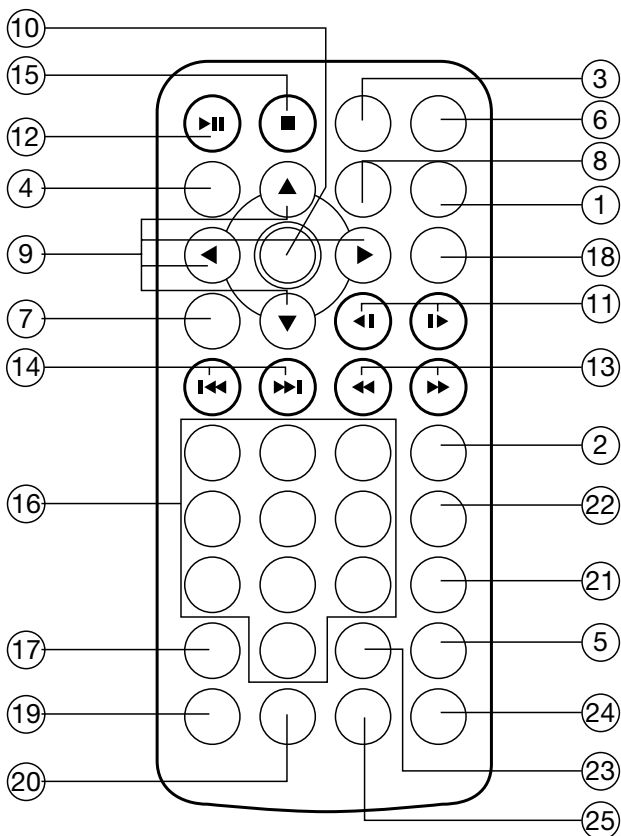
## CONEXIONES ELECTRICAS (BS-13080(7"))



# MANDO A DISTANCIA (BS-13080(7"))

---

## Localización y funciones de las teclas



## MANDO A DISTANCIA

---

1. Tecla Sub-T: Cambia el lenguaje de los subtítulos en los DVD con multi-subtítulos.
2. Tecla Angle: Cambia el ángulo de imagen en los discos DVD con multi-Angulo.
3. Tecla Console: Le muestra una estadística del estado de la reproducción del disco DVD.
4. Tecla Setup: Menú configuración DVD.
5. Tecla P/N: Sirve para seleccionar el modo PAL o NTSC.
6. Tecla Audio: Cambia entre el audio y multi-audio de la banda sonora del DVD. los discos VCD / CD.
7. Tecla TITLE: Muestra el menú TITLE que está almacenado en el disco DVD.
8. Tecla Menú: Muestra el menú principal que esta almacenado en el disco DVD.
9. Teclas de dirección ◀/▶, ▲/▼: sirven como botones de cursor para seleccionar opción izquierda / derecha, arriba / abajo.
10. Tecla OK: Confirma la Pista / Capítulo seleccionada con los botones Numéricos o en la pantalla.
11. Teclas ▶/◀ : Cambia a movimiento lento la reproducción hacia delante ▶/◀ hacia atrás.
12. Tecla ▶||: Pulse para comenzar la reproducción del disco, cuando el disco esta en modo play si pulsamos de nuevo la tecla el disco entrara en estado de Pausa, pulse de nuevo para reanudar la reproducción
13. Teclas ◀◀/▶▶: Presionar ▶▶ para buscar rápidamente hacia delante y ◀◀ para buscar rápidamente hacia atrás.
14. Tecla ▶▶▶ / ◀◀◀: Presione ▶▶▶ para saltar a la siguiente pista y presione ◀◀◀ para saltar hacia atrás una pista.
15. Tecla ■ STOP: Presiónelo para parar la reproducción.
16. Teclas numéricas 0-9: Teclas numéricas.
17. Tecla Clear: Cuando introducimos un número erróneo pulsamos la tecla Clear para borrarlo y poder introducir el número correcto.
18. Tecla Zoom: Permite aumentar o disminuir el tamaño de la imagen.
19. Tecla BOOKMK: Estando en modo parado, presionándolo, la reproducción puede reanudarse desde el punto de parada.
20. Tecla Goto: Retorno a puntos marcados previamente con la función "Bookmark", se usa conjuntamente con los botones numéricos.
21. Tecla PBC: Cambio entre PBC ON y PBC OFF.
22. Tecla Random: Permite la reproducción de las pistas en orden aleatorio.
23. Tecla PROG: Permite la reproducción de las pistas en el orden en que las hemos programado.
24. Tecla Repeat: Selecciona el modo de repetición de los discos.
25. Tecla A-B: A-B REPEAT permite repetir una secuencia continuamente.

### Preparando el Control Remoto

#### Insertando las baterías en control remoto

1. Abrir la bandeja del compartimiento de las pilas.
2. Insertar la nueva batería. Asegúrese de que los terminales positivo y negativo de la batería están en la orientación indicada.
3. Cierre la bandeja hasta percibir un clic.
  - Pilas: Dos pilas tipo AAA 1,5 V.

### Uso del Control Remoto

Apunte el control remoto hacia la parte frontal del sensor remoto del aparato (Receptor de la señal de control remoto).  
Ángulo operacional: Aproximadamente ±30 grados en cada dirección a partir de la frontal del sensor remoto.

## ENCENDIDO Y APAGADO DE LA UNIDAD

### Encendido de la unidad.

Después de que todas las conexiones sean conectadas correctamente, deslice el botón de apertura de la pantalla de TFT para abrir el monitor. Deslice el botón POWER a la posición ON para encender la unidad. El led de POWER (Encendido) cambiara de iluminación y el color rojo se pondrá en verde indicando que la unidad esta encendida. Cuando la unidad esta encendida, el disco se cargara automáticamente si usted tiene un disco insertado.

### Apagado de la unidad.

Cuando la unidad esta encendida (POWER ON), deslice el botón POWER a la posición OFF y la unidad se apagara y el led se iluminara en color rojo.

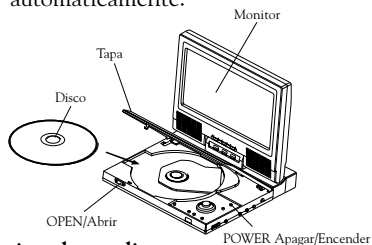
### Nota:

- La unida tiene función de Salva pantallas (Selección "ON" en el menú setup Screen Saver .Si la reproducción es detenida y no se pulsa ninguna tecla durante aproximadamente 5 minutos, la función SCREEN SAVER(Salva pantallas)es activado automáticamente, cuando se pulsa alguna tecla la función es desactivada Automáticamente.
- Cuando la unidad esta en modo reproducción, puede cerrar el monitor hacia abajo, la pantalla se apagara pero los altavoces seguirán teniendo sonido y la salida de auriculares también seguirá teniendo sonido.

### Cargando un disco

Cuando se hayan completado todas las conexiones, podemos cargar un disco de la siguiente manera:

1. Poner el monitor vertical.
2. Apriete el botón **POWER** de la cubierta de la unidad para encender la unidad.
3. Deslice el interruptor **OPEN** del panel central de la unidad hacia la izquierda para abrir la cubierta de la unidad.
4. Con la cara impresa hacia arriba, inserte el centro del disco en el eje de giro del aparato. Apriete suavemente hacia abajo sobre el DVD para colocarlo en su lugar.
5. Cierre la cubierta de la unidad y pulse **PLAY** ► ó seleccione el tema deseado y pulse **OK**, y entonces el aparato comenzará la reproducción automáticamente.



### Retirando un disco

Pulse Stop. Cuando se detenga la reproducción del disco, pulse el botón **OPEN** del panel de la unidad y la cubierta se abrirá, entonces puedes retirar el disco.

### PARAR LA REPRODUCCIÓN

- Presione brevemente el botón **STOP** (parada) para detener la reproducción de la unidad, cuando presione el botón ► (reproducción) continuará la reproducción normal.
- Presione dos veces el botón **STOP** (parada), y se detendrá la reproducción y regresará a la pantalla de presentación inicial.

## OPERACIONES GENERALES

### PAUSA

Presionando **II** en el control remoto o **II** en la unidad de DVD durante la reproducción esta se detendrá temporalmente. Para regresar a la reproducción normal, presionar **▶** en el control remoto o **▶II** en la unidad de DVD.

### AVANCE RÁPIDO / RETROCESO RÁPIDO

Presione **▶▶** y **◀◀** durante la reproducción.

Cada vez que el botón es presionado, la velocidad de la rapidez de avance / retroceso cambia según el tipo de disco como sigue. DVD:

Reproducción normal → 2X → 4X → 6X → 8X

VCD/CD/MP3:

Reproducción normal → 2X → 4X → 6X → 8X

DIVX:

Reproducción normal → 2X → 4X → 8X → 16X

### REPRODUCCIÓN LENTA

Presionando **II** / **◀II** durante la reproducción.

Cada vez que el botón es presionado, la velocidad de avance / retroceso lento cambia según el tipo de disco como sigue. DVD:

Reproducción normal → 2X → 4X → 8X

### SALTO DE PISTAS

Presionando los botones **II** / **◀II** en el control remoto o en la unidad de DVD durante la reproducción.

Presione **◀II** para saltar a la siguiente pista, y **II** para retroceder una pista.

**Nota:** En algunos discos VCD2.0 (control de reproducción PBC), los botones **◀II** / **II** pueden no tener utilidad.

### AJUSTE DEL NIVEL DEL VOLUMEN

Deslice la rueda del control de volumen situado en el lateral de la unidad para aumentar o disminuir el nivel de volumen.

### MENU REPRODUCCION VIDEO DVD.

Cuando reproducimos un disco en el reproductor de DVD:

1. El disco será reproducido automáticamente y parado en el menú de la película.
2. Use los cursores **◀/▶**, **▲/▼** para moverse por el menú del DVD.
3. Pulse la tecla **ENTER** en el DVD o la tecla **OK** en el mando a distancia para confirmar la selección deseada.

**Mientras que el disco está en modo reproducción, pulsando el botón MENÚ en la unidad de DVD o el botón menú en el mando a distancia, el menú de la raíz del disco será exhibido.**

### SELECCIÓN DE MODO

Deslice el interruptor en el lado derecho de la unidad de DVD (MONITOR 1) para seleccionar entre DVD y el modo entrada auxiliar (AV IN).

Cuando hay otro monitor conectado con la unidad de DVD en el conector MONITOR 2 en la parte posterior de la unidad, resbale el interruptor para el MONITOR 2 para seleccionar entre DVD y el modo AV IN.

### BRILLO

Deslice la rueda de control de brillo hacia arriba o hacia abajo para ajustar el nivel de brillo de la imagen.

### COLOR

Deslice la rueda de control de color hacia arriba o hacia abajo para ajustar el nivel de color de la imagen.

### PANTALLA

Deslice el interruptor de 16:9/4:3 para seleccionar el tamaño apropiado de la imagen en pantalla (4:3 o 16:9).

### LA BATERIA

La unidad se provee de una batería interna. Cuando la unidad no está conectada con el alimentador de red, durante la reproducción de un disco cuando usted encuentre que la imagen no se ve nítidamente en pantalla y el sonido se distorsiona, usted debe cargar la batería. Al cargar, la batería el indicador de la batería en la unidad de DVD se iluminara

## MANEJO AVANZADO

---

de color rojo. Cuando se ilumine de color verde, significa que la batería está cargada completamente.

### REPEAT (REPETICIÓN) PARA DVD:

Presione el botón **REPEAT** para seleccionar el modo de repetición de la siguiente manera:

TITLE REPEAT ON - TITLE REPEAT OFF - CHAPTER REPEAT ON -  
**PARA VCD/CD:**

Presione el botón **REPEAT** para seleccionar el modo de repetición de la siguiente manera:

REP-ONE - REP-ALL - REPEAT OFF  
1. Repetición continua del capítulo / pista actual cuando se selecciona el modo **REP-ONE**.

2. Seleccionar el modo **REP-ALL** para repetir continuamente todos los capítulos / pistas del disco actual.

3. Cuando el aparato finaliza la reproducción del último capítulo / pista del disco actual, este se detendrá mostrando el tiempo transcurrido. Cuando seleccione el modo REPEAT OFF, REP-ONE y REP-ALL desaparecerán de la pantalla.

### A-B

La repetición A-B permite repetir continuamente una secuencia. Presione el botón **A-B** al comienzo de la secuencia requerida, presione de nuevo el botón **A-B** al final de la secuencia. Para volver a la reproducción normal, presione de nuevo el botón **A-B**. Cada vez que presione el botón, la pantalla mostrará lo que sigue: A TO B SET A -> A TO B SET B -> A TO B CANCELLED

### BÚSQUEDA DEL DISCO (GOTO) PARA DVD:

Presionando dos veces el botón **GOTO**, la pantalla mostrará el siguiente mensaje:

TITLE 01/01 TIME --:--:--  
00:00:25

Puede seleccionar el punto que quiere ver por medio del tiempo usando los botones numéricos y la tecla ENTER.

**PARA CD / VCD (CON PBC OFF):**  
Presionando **GOTO** una vez, la pantalla mostrará el siguiente mensaje:

GO TO --:--  
00:00:25

Use los botones numéricos para introducir directamente el tiempo.

### ZOOM

Permite aumentar o disminuir el tamaño del fotograma. Presione el botón ZOOM en el control remoto DVD para modificar la escala entre 1.5, 2.0 y 3.0

### CONEXIÓN PARA AURICULARES

Hay una conexión para auriculares. Puede conectar un auricular a la conexión para recibir una señal de sonido.

### SENSOR REMOTO

Apuntar el mando remoto hacia el sensor remoto situado en el panel frontal. Recibe la señal proveniente del mando remoto.

### ENCENDIENDO Y APAGANDO LA UNIDAD

Deslizar el botón POWER en la unidad de DVD para encender o apagar la unidad.

### OPEN /BOTÓN DE APERTURA

Deslizar el interruptor OPEN para abrir la cubierta o tapa del DVD. Ahora ya puede colocar un disco en su lugar.

# MANEJO AVANZADO

---

## FUNCION DISPLAY CONSOLE

Presionar el botón **CONSOLE** durante la reproducción para mostrar los contenidos del disco actual en la pantalla.

Ejemplo:

### DVD:

(1) Presionar **CONSOLE** por primera vez:

```
TITLE 01/03 CHAPTER 002/025
00:02:25
```

(2) Número de Título, Número Total de Títulos, Número de Capítulo, Número Total de Capítulos de este Título del disco que está actualmente siendo reproducido en la pantalla, junto con el tiempo transcurrido.

(3) Presionar **CONSOLE** por segunda vez:

```
TITLE REMAIN
01:46:58
```

(4) Presionar **CONSOLE** por tercera vez:

```
CHAPTER ELAPSED
00:00:24
```

(5) Presionar **CONSOLE** por cuarta vez:

```
CHAPTER REMAIN
00:01:39
```

(6) Presionar **CONSOLE** por quinta vez:  
El mensaje en la pantalla deberá desaparecer.

### VCD/MPEG4

(1) Presionar **CONSOLE** por primera vez:

```
CHAPTER ELAPSED
00:00:25
```

(2) Presionar **CONSOLE** por segunda vez:

```
CHAPTER REMAIN
00:03:15
```

(3) Presionar **CONSOLE** por tercera vez:  
El mensaje en la pantalla deberá desaparecer.

```
OFF
00:00:25
```

### CD:

(1) Presionar **CONSOLE** por primera vez:

```
SINGLE ELAPSED
00:00:25
TRACK : 01/14
```

(2) Presionar **CONSOLE** por segunda vez:

```
SINGLE REMAIN
00:03:15
TRACK : 01/14
```

(3) Presionar **CONSOLE** por tercera vez:

```
TOTAL ELAPSED
00:00:25
TRACK : 01/14
```



## MANEJO AVANZADO

---

- (4) Presionar **CONSOLE** por primera vez:

TOTAL REMAIN 00:40:35
TRACK : 01/14

- (5) Presionar **DISPLAY** por quinta vez:  
El mensaje en la pantalla deberá desaparecer.

**MP3** (cuando se coloca **NO MENU** en el indicador **SMART NAV**):

- (1) Presionar **CONSOLE** por primera vez:

CHAPTER ELASPED 00:00:25
TRACK : 01/123

- (2) Presionar **CONSOLE** por segunda vez:

CHAPTER REMAIN 00:04:25
TRACK : 01/123

- (3) Presionar **CONSOLE** por tercera vez:  
El mensaje en la pantalla deberá desaparecer(OFF).

### FUNCIÓN DE IDIOMAS EN AUDIO Para DVD

Presionar **AUDIO** en el control remoto durante la reproducción. Cada vez que el botón es presionado, el número del idioma del audio cambia de forma secuencial.

Notas:

- El número del idioma es diferente dependiendo del disco.
- Algunos discos sólo contienen un idioma de sonido.
- Cuando no hay diferentes idiomas de sonido registrados, **Ω** aparecerá en la esquina superior izquierda.

### FUNCIÓN MENU DE TÍTULOS (sólo para DVD)

Si el DVD tiene varios títulos almacenados en el disco, puede seleccionarse el título deseado del menú de títulos para comenzar a reproducirlo.

1. Presionar **TITLE** durante la reproducción. Aparece el menú **TITLE**.
2. Presionar el botón de cursor mostrado en la pantalla de TV, seleccionar la opción deseada con el botón del cursor y confirmar con el botón **ENTER** del control remoto o el botón **OK** de la unidad.

### FUNCIÓN DE IDIOMAS EN SUBTÍTULO (sólo para DVD)

Presionar **SUB-T** durante la reproducción. Cada vez que el botón es presionado, el número del idioma del subtítulo cambia de forma secuencial.

Notas:

- El número del idioma es diferente dependiendo del disco.
- Algunos discos sólo contienen un idioma de subtítulo.
- Cuando no hay diferentes idiomas de subtítulo registrados, **⤴** aparecerá en la esquina superior izquierda.

### FUNCIÓN DE ÁNGULOS DE CÁMARA MÚLTIPLES (sólo para DVD)

Presionar **ANGLE** durante la lectura del disco.

Cada vez que el botón es presionado, el número del ángulo cambia de forma secuencial.

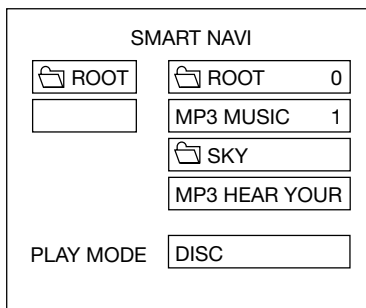
Notas:

- El número del ángulo es diferente dependiendo del disco.
- La función sólo funciona en aquellos discos que tienen escenas almacenadas con diferentes ángulos.
- Cuando no hay diferentes ángulos registrados, **⤴** aparecerá en la esquina superior izquierda.

## MANEJO AVANZADO

### REPRODUCCIÓN DE DISCOS MP3

Los discos MP3 son mostrados con el formato de Carpeta. Por ejemplo:



saltar un indicador hacia delante o hacia atrás.

▶▶: Retroceso rápido,

◀◀: Avance rápido.

**Nota:** El **FOLDER** no puede ser seleccionado durante la reproducción. Puede ser seleccionado después de presionar el botón ■ (Parada).

Use ◀/▶, ▲/▼ en el control remoto o en la unidad de DVD para seleccionar el icono o la carpeta (estas operaciones se pueden hacer en modo STOP), entonces presione el botón **ENTER** en el control remoto u **OK** en la unidad de DVD. Presionando repetidamente el botón **REPEAT** puede seleccionar tres tipos de reproducciones de repetición (Estas operaciones solo se pueden hacer en modo STOP).

- REP-ONE: Reproduce una canción una y otra vez.
- FOLDER REP: Reproduce todas las canciones del directorio actual secuencialmente, una y otra vez.
- FOLDER: Reproduce todas las canciones del directorio actual una sola vez.

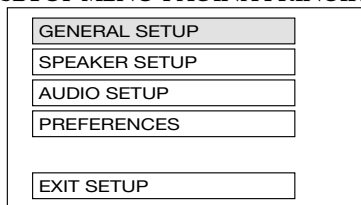
Cuando seleccione PLAY MODE, presione ▲/▼ para cambiar entre los siguientes modos:

SINGLE -> REP-ONE -> FOLDER ->  
FOLDER REP -> DISC SCAN -> DISC  
-> DISC REP -> RANDOM > SHUFFLE  
ON -> PROGRAM PXXX

En la reproducción, use ▶▶ o ◀◀ para

# SETUP ( INICIALIZACION)

## SETUP (INICIALIZACIÓN) SETUP MENU-PÁGINA PRINCIPAL



1. Presiona **SETUP** en el control remoto o en la unidad de **DVD** en el modo de parada. (Presione dos veces el botón de parada para asegurar que el aparato se encuentra en modo **STOP**).
2. El menú inicial **SETUP** está en pantalla.
3. Seleccione el indicador deseado usando los botones **▲/▼**.
4. Presiona el botón **ENTER**.
  - a. **INICIALIZACIÓN GENERAL.**

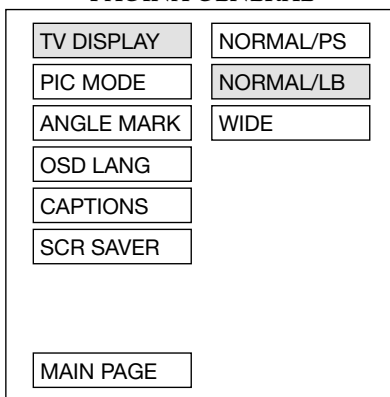
Esta página de inicialización incluye todos los indicadores de visión de TV y todas las características de salida de audio. Para más detalles véase **MENÚ DE INICIALIZACIÓN GENERAL**.
  - b. **SPEAKER SETUP .**

Esta activa la salida de audio de **DOLBY AC3 5.1 DOWNMIX** a modo de 2 canales. Véase **MENÚ DE SPEAKER SETUP**
  - c. **INICIALIZACIÓN DEL AUDIO.**

Esta página de inicialización incluye todos los indicadores para **AUDIO**. Por favor véase **MENÚ DE INICIALIZACIÓN DE AUDIO**.
  - d. **INICIALIZACIÓN DE LAS PREFERENCIAS.**

Esta página de inicialización incluye toda la configuración de las características del soporte. Para detalles véase **MENÚ DE PREFERENCIAS**.

## INICIALIZACIÓN GENERAL -- PÁGINA GENERAL --



Video Material	TV Screen			
	4:3			Wide (16:9)
	Normal	Pan Scan	Letter-box	
4:3				
16:9				

### TV Display setup

Este sirve para seleccionar el aspecto apropiado de la pantalla TV (4:3 o 16:9) en consonancia con el equipo de TV.

#### Normal/PS (para 4:3 TV)

Poner en estilo PAN y SCAN. (Si se conecta a una pantalla ancha de TV, los bordes izquierdo y derecho son cortados).

#### Normal/LB (para TV 4:3)

Poner en estilo buzón. (Si se conecta a una pantalla ancha de TV, unas bandas negras aparecerán en la parte superior e inferior de la pantalla).

#### Wide (Ancha) (para TV 16:9)

Seleccionar cuando se está conectado a un aparato de TV de pantalla ancha.

## SETUP ( INICIALIZACION)

### --- GENERAL PAGE ---

TV DISPLAY	
PIC MODE	AUTO
ANGLE MARK	HI-RES
OSD LANG	N-FLICKER
CAPTIONS	
SCR SAVER	
MAIN PAGE	

#### Inicialización del modo PIC

Seleccionado AUTO, el modo PIC del aparato depende del disco DVD.

Seleccionar el formato HI-RES para la mejor resolución de imagen.

Seleccionar el formato N-FLICKER para imágenes o fotogramas afectados por ruidos.

### --- PÁGINA GENERAL ---

TV DISPLAY	
PIC MODE	
ANGLE MARK	ON
OSD LANG	OFF
CAPTIONS	
SCR SAVER	
MAIN PAGE	

#### ANGLE MARK / Visión MARCA DEL ANGULO

Si está en posición ON, cuando el disco DVD con ángulo múltiple está reproduciéndose, la marca del ángulo aparecerá en la pantalla; si está en posición OFF, la marca no aparecerá.

### --- PÁGINA GENERAL ---

TV DISPLAY	
PIC MODE	
ANGLE MARK	
OSD LANG	ENGLISH
CAPTIONS	FRENCH
SCR SAVER	GERMAN
	ITALIAN
	SPANISH
MAIN PAGE	

#### Inicialización del tipo OSD LANG

Seleccionar el idioma OSD preferido usando los botones ▲/▼.

### --- PÁGINA GENERAL ---

TV DISPLAY	
PIC MODE	
ANGLE MARK	
OSD LANG	
CAPTIONS	ON
SCR SAVER	OFF
MAIN PAGE	

#### CAPTIONS (SUBTÍTULOS)

Activar las características de SUBTÍTULOS seleccionando ON. Y rechace esta característica seleccionando OFF.

## SETUP ( INICIALIZACION)

### --- PÁGINA GENERAL ---

TV DISPLAY	
PIC MODE	
ANGLE MARK	
OSD LANG	
CAPTIONS	
SCR SAVER	ON
	OFF
MAIN PAGE	

### SCREEN SAVER ( Salva pantallas)

Permite seleccionar el salva pantallas SCR SAVER ON / OFF.

### SPEAKER SETUP

#### --- PÁGINA GENERAL ---

DOWNMIX	LT/RT
	STEREO
MAIN PAGE	

### DOWNMIX

Activa la salida de audio de DOLBY AC3 5.1 DOWNMIX a modo de 2 canales.

Seleccionar la conexión de SPEAKER preferida usando los botones del cursor.

- Seleccionar el LT/RT para activar la salida compatible Dolby Surround.
- Seleccionar el STEREO para activar el modo estéreo simple.

### AUDIO SETUP

#### --- AUDIO SETUP ---

SPDIF	OFF
OP MODE	ON
DYNAMIC	
LPCM OUTPUT	
MAIN PAGE	

### SPDIF

Esta para activar o no la salida de audio digital.

#### --- AUDIO SETUP ---

SPDIF	
OP MODE	LINE OUT
DYNAMIC	RF REMOD
LPCM OUTPUT	
MAIN PAGE	

### Modo OP

Hay dos modos de funcionamiento para el decodificador Dolby Digital: LINE OUT y RF REMOD.

## SETUP ( INICIALIZACION)

### --- INICIALIZACIÓN DE AUDIO ---

SPDIF	
OP MODE	
DYNAMIC	
LPCM OUTPUT	
	FULL
	6/8
	4/8
	2/8
	OFF
MAIN PAGE	

#### Control de rango Dinámico

Selecciona **DYNAMIC** y ajusta el rango dinámico de un programa codificado Dolby Digital. Hay 8 niveles entre la compresión completa y la no compresión.

### --- INICIALIZACIÓN DE AUDIO ---

AUDIO OUT	
OP MODE	
DYNAMIC	
LPCM OUTPUT	LPCM 48K
	LPCM 96K
MAIN PAGE	

#### Salida LPCM

Selecciona la salida digital entre las opciones de LPCM48K y la LPCM96K

### PREFERENTES SETUP (PREFERENCIAS)

#### -- PÁGINA DE PREFERENCIAS --

TV TYPE	AUTO
AUDIO	NTSC
SUBTITLE	PAL
DISC MENU	
PARENTAL	
PASSWORD	
DEFAULTS	
SMART NAV	
LOGO	
MAIN PAGE	

#### TV TYPE (Inicialización del tipo TV)

Este aparato puede reproducir discos grabados tanto en formato PAL o NTSC. Selecciona el formato NTSC cuando conecte la unidad a un TV NTSC. Selecciona el formato PAL cuando conecte un TV PAL.

Seleccionando el formato AUTO, el formato de salida del aparato de TV será el mismo que el formato del disco DVD.

#### -- PÁGINA DE PREFERENCIAS --

TV TYPE	
AUDIO	ENGLISH
SUBTITLE	FRENCH
DISC MENU	SPANISH
PARENTAL	CHINESE
PASSWORD	JAPANESE
DEFAULTS	GERMAN
SMART NAV	ITALIAN
LOGO	
MAIN PAGE	

#### Inicialización del idioma en AUDIO

Selecciona la banda sonora preferida en AUDIO usando los botones del cursor.

## SETUP ( INICIALIZACION)

-- PÁGINA DE PREFERENCIAS --

TV TYPE	
AUDIO	
SUBTITLE	ENGLISH
DISC MENU	FRENCH
PARENTAL	SPANISH
PASSWORD	CHINESE
DEFAULTS	JAPANESE
SMART NAV	GERMAN
LOGO	ITALIAN
MAIN PAGE	OFF

### SUBTÍTULO ( Lenguaje de SUBTÍTULO)

Seleccionar el idioma preferido en SUBTÍTULO usando los botones del cursor.

--- PÁGINA DE PREFERENCIAS ---

TV TYPE	1 G
AUDIO	2
SUBTITLE	3 PG
DISC MENU	4 PG 13
PARENTAL	5
PASSWORD	6 PG-R
DEFAULTS	7 NC-17
SMART NAV	8 ADULT
LOGO	NO PARENTAL
MAIN PAGE	

### PARENTAL (Control de edad)

Seleccione la opción parental conveniente según con los botones del cursor y confírmela presionando el botón ENTER.

-- PÁGINA DE PREFERENCIAS --

TV TYPE	
AUDIO	
SUBTITLE	
DISC MENU	ENGLISH
PARENTAL	FRENCH
PASSWORD	SPANISH
DEFAULTS	CHINESE
SMART NAV	JAPANESE
LOGO	GERMAN
MAIN PAGE	ITALIAN

### Inicialización del idioma del MENÚ DEL DISCO

Seleccione el idioma preferido en el MENÚ DEL DISCO usando los botones del cursor.

-- PÁGINA DE PREFERENCIAS --

TV TYPE	
AUDIO	
SUBTITLE	
DISC MENU	
PARENTAL	
PASSWORD	CHANGE
DEFAULTS	
SMART NAV	
LOGO	
MAIN PAGE	

### PASSWORD (CONTRASEÑA)

Seleccione **CHANGE** y presiona el botón ENTER. Teclee la vieja contraseña (el código inicial de fábrica es 3308) e introduzca la contraseña de 4 caracteres que usted quiera utilizar, y vuelva a introducirla para confirmar la corrección de la misma.

# SETUP ( INICIALIZACION)

-- PÁGINA DE PREFERENCIAS --

TV TYPE
AUDIO
SUBTITLE
DISC MENU
PARENTAL
PASSWORD
DEFAULTS
SMART NAV
LOGO
MAIN PAGE

## DEFAULTS (POR DEFECTO)

Seleccione RESET para volver a los parámetros iniciales de fábrica.

-- PÁGINA DE PREFERENCIAS --

TV TYPE
AUDIO
SUBTITLE
DISC MENU
PARENTAL
PASSWORD
DEFAULTS
SMART NAV
LOGO
MAIN PAGE

## LOGO

### TABLA POR DEFECTO

-- PÁGINA DE PREFERENCIAS --

TV TYPE
AUDIO
SUBTITLE
DISC MENU
PARENTAL
PASSWORD
DEFAULTS
SMART NAV
LOGO
MAIN PAGE

## SMART NAV

En este indicador, puede seleccionar el modo NO MENU o el modo CON MENU.

General Setup	TV Display	Normal/LB
	PIC Mode	AUTO
	Angle Mark	ON
	OSD Language	English
	Captions	OFF
	SCR Saver	OFF
Speaker Setup	Downmix	Stereo
Audio Setup	SPDIF	OFF
	OP Mode	Line Out
	Dynamic	FULL
	LPCM Output	LPCM 96K
Preferences	TV Type	AUTO
	Audio	English
	Subtitle	English
	DISC Menu	English
	Parental	NO Parental
	Password	3308
	Smart NAV	With Menu
	Logo	Orig Logo



## SOLUCION DE PROBLEMAS

---

SÍNTOMA	CAUSA POSIBLE	SOLUCIÓN
El disco no se reproduce	Carga incorrecta del disco	Introduzca el disco con la carátula hacia arriba y presiónelo firmemente en su centro
	El disco está sucio o rayado	Compruebe que el disco no está rayado ni tiene marcas de dedos
	El disco está fabricado para otra región.	Utilice un disco fabricado para la región 2 (Europa)
No hay imagen	El cable AV está desconectado	Conecte el cable firmemente
	Se está reproduciendo un disco de audio.	Es normal que la pantalla se apague al cabo de un rato durante la lectura de discos de audio para ahorro de baterías.
	Seleccionó modo AV IN y no existe conexión con equipo de video externo.	Revise la conexión con su equipo externo.
	Mal ajuste o conexión del reproductor	Ajuste ó conecte correctamente el reproductor
No hay sonido	El cable AV está desconectado. Tecla de Mute activada.	Conecte el cable firmemente. Pulse tecla Mute.
	Unidad bloqueada por descargas electrostáticas "colgada". Batería descargada.	Desconecte de corriente y vuelva a conectarla. Cargue la batería

## ESPECIFICACIONES TECNICAS

---

Voltaje alimentación	: 12V DC (9 – 15V) Voltaje test 12V, negativo a masa.
Alimentador externo	: AC / 100-240V / 50-60Hz /12V CC 3A
Consumo de corriente	: Menor de 2 A.
Sistema de señal vídeo	: Video compuesto 1.0Vp-p 75 ohm.
Discos DVD reproducibles	: (1) DVD/DVD+R/DVD+RW/DVD-R MPEG 4/WMA 5" (12cm) simple cara, simple capa. 5" (12cm) simple cara, doble capa. (2) Compact disc (CD-DA, CD-R , CD-RW, WMA, MP3)
Salida audio Digital coaxial	: Jack 3,5 mm (Opción)
Salida de señal AV	: Jack 3,5mm de Video Compuesto / Audio Stereo .
Entrada de señal AV	: Jack 3,5mm de Video Compuesto / Audio Stereo.
Salida auriculares	: Jack 3,5mm

Altavoces incorporados.

**NOTA:** Esta unidad esta dotada de un Transmisor Infra-Rojos para cascos inalámbricos I/R(Modelo de cascos BS-15(No incluidos).Esta función es valida para los dos modelos BS-13080(TFT 7").

### Nota:

Las especificaciones y el diseño están sujetos a modificaciones, sin notificación previa, debido a los avances tecnológicos.

Este producto incorpora tecnología amparada por copyright, la cual está protegida por procedimientos reclamados por algunas patentes de U.S. y otros derechos de propiedad intelectual propiedad de Macrovision Corporation y otros propietarios autorizados.

El uso de esta tecnología protegida por copyright debe ser autorizada por Macrovision Corporation, y está prevista para uso doméstico y otros usos limitados de visión, a menos que de otra manera sea autorizado por Macrovision Corporation. Modificar su ingeniería o desarmarlo está prohibido.