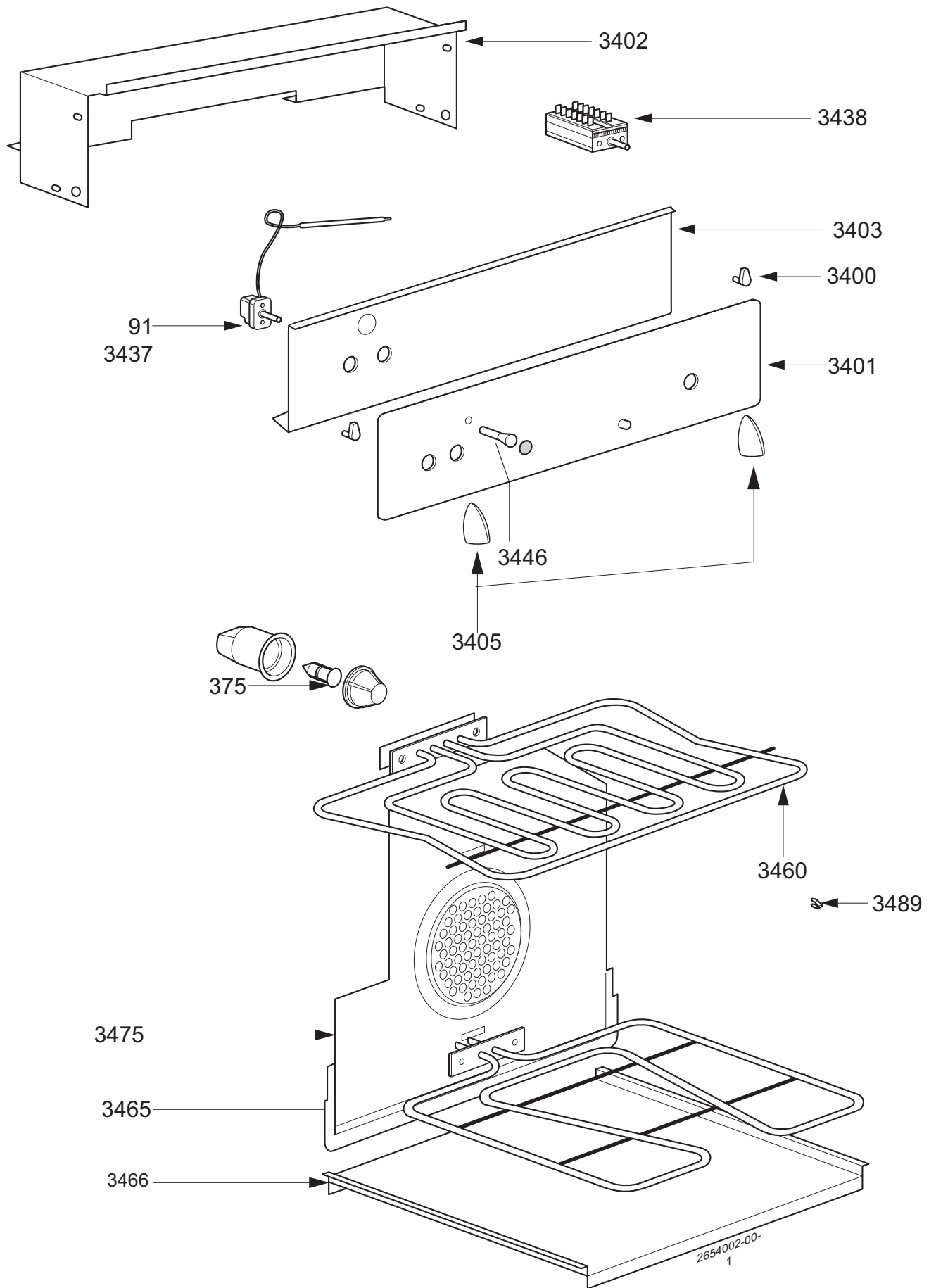


Bild 4 / Pict. 4



2654073-00-1