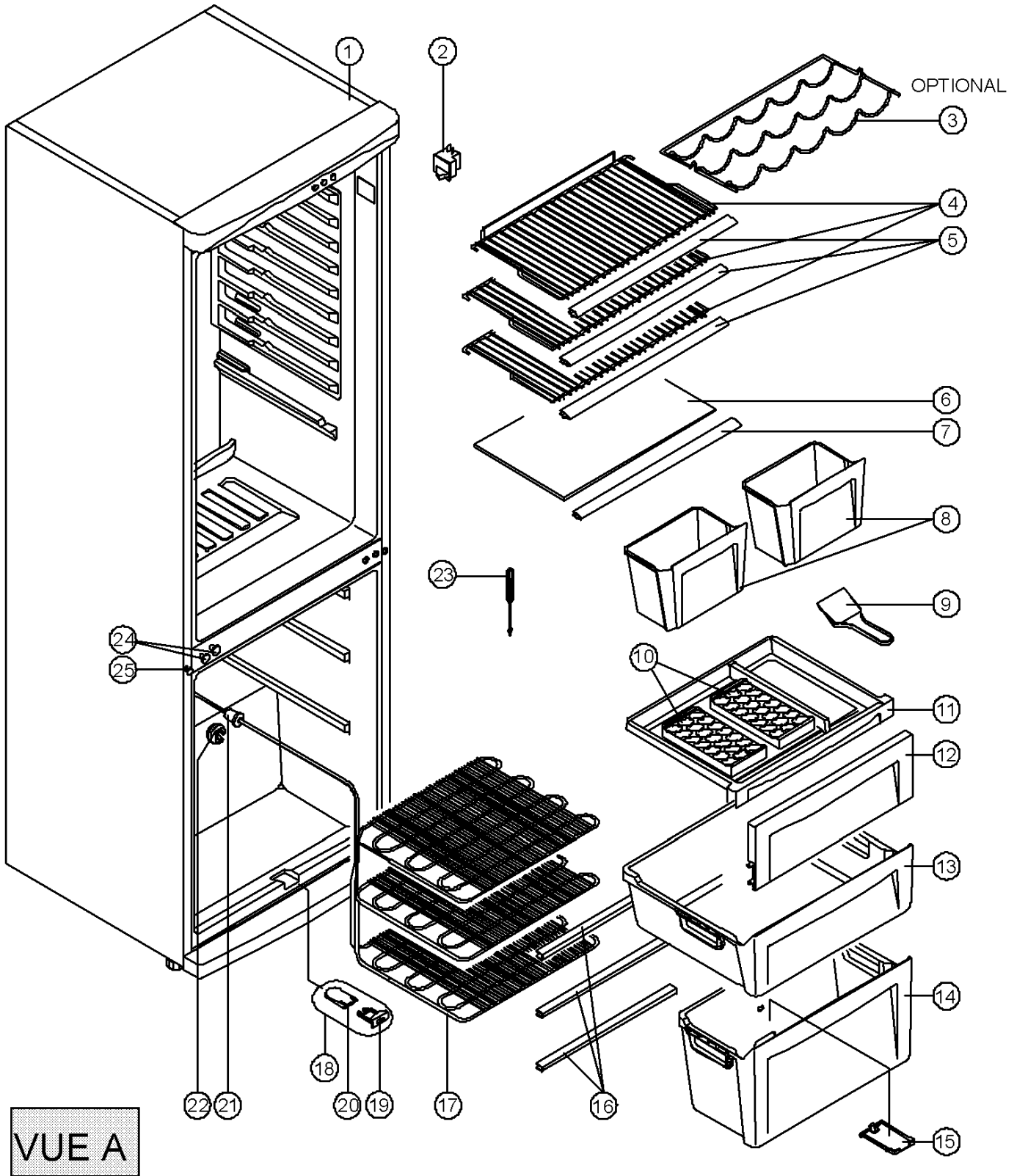
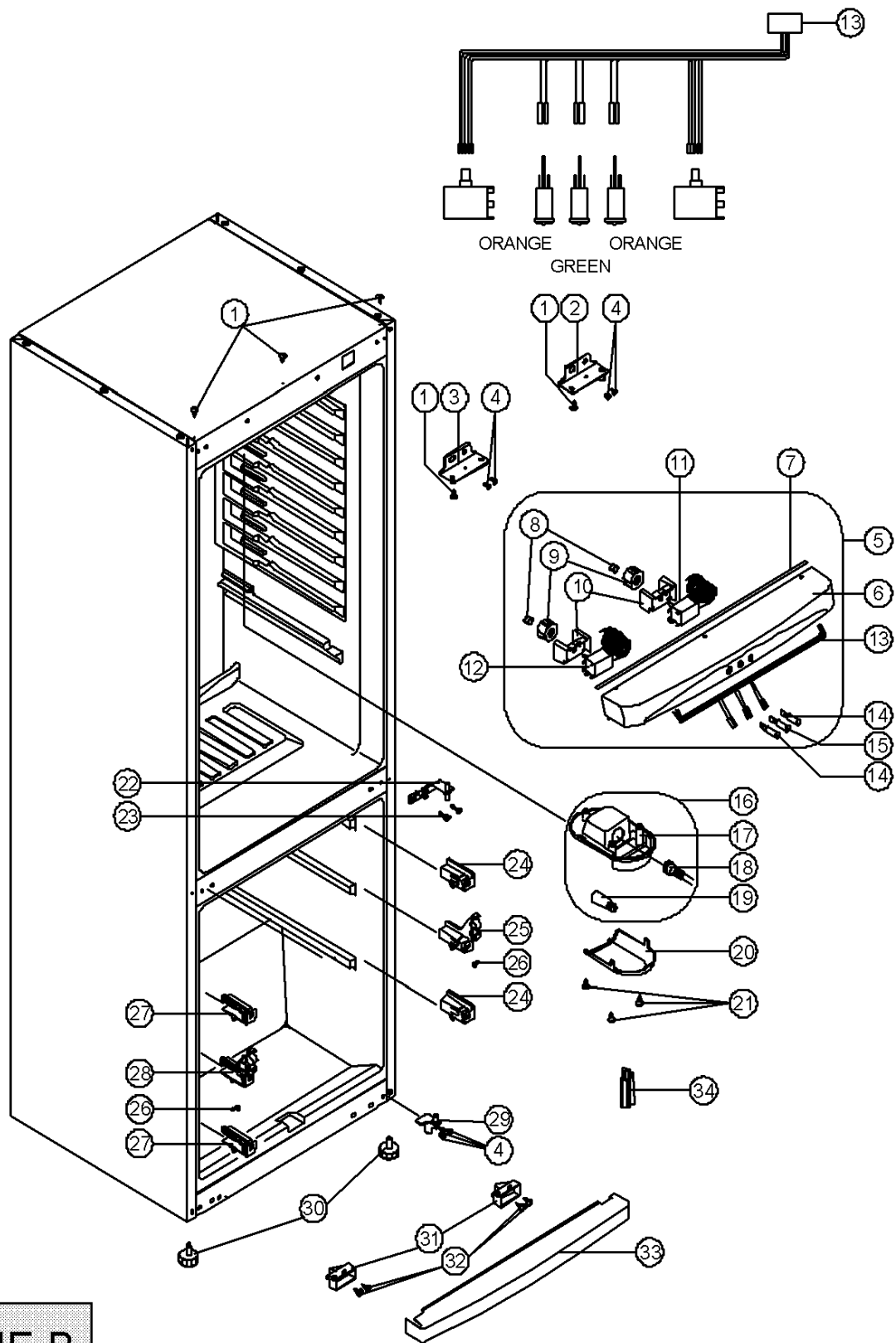


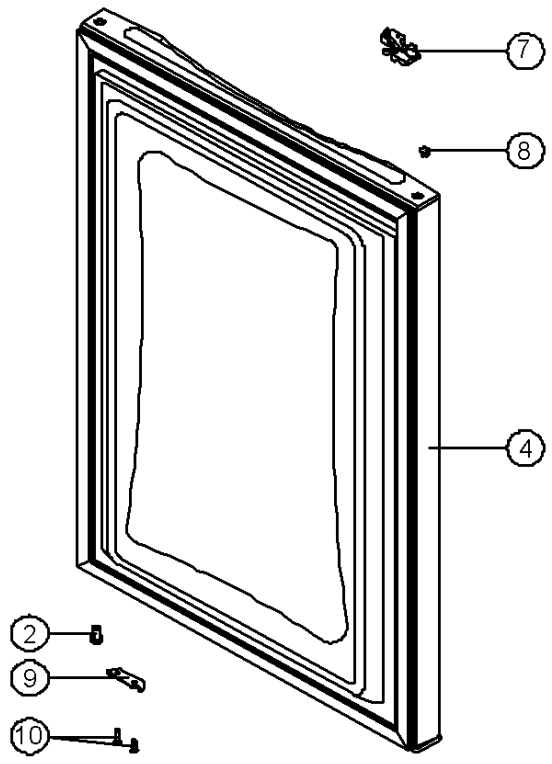
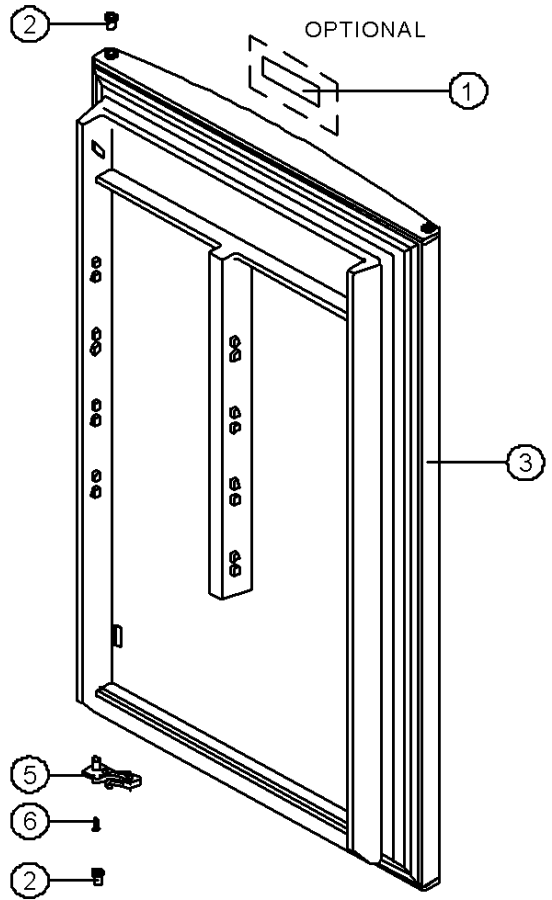
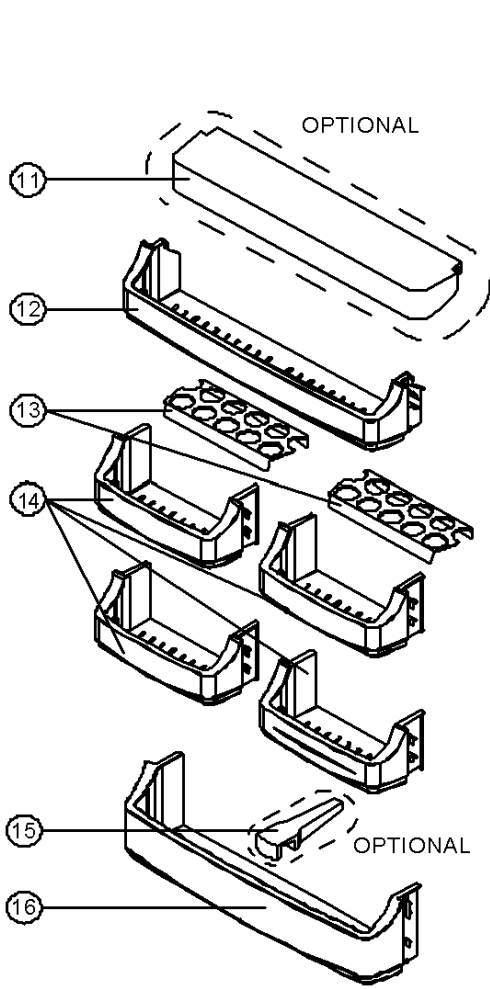
Pos.	Référence	Désignation
------	-----------	-------------

BLUESKY BRC 321 T/2 (Tunisie)			10603575
Vues éclatée			
REF VUE	REFERENCE	DESIGNATION	QTE
A002	30029862	INTERRUPTEUR LUMIERE	1
A004	47000096	GRILLE REFRIGERATEUR	3
A005	40020570	ENJOLIVEUR GRILLE ETAGERE REFRIGERATEUR	3
A006	45001891	DESSUS BAC A LEGUMES	1
A007	40018995	ENJOLIVEUR DESSUS BAC A LEGUMES	1
A008	40019084	BAC A LEGUMES	2
A009	40018989	GRATTOIR DEGIVRAGE	1
A010	40002236	BAC A GLACONS	2
A011	40019085	TIROIR BAC A GLACONS	1
A012	40019089	ABATTANT CONGELATEUR	1
A013	40019087	TIROIR INTERMEDIAIRE CONGELATEUR	1
A014	40019091	TIROIR INFERIEUR CONGELATEUR	1
A015	40019031	GOUTTIERE RECUPERATION EAU DE DEGIVRAGE	1
A016	40019038	ENJOLIVEUR EVAPORATEUR CONGELATEUR	3
A017	35005571	EVAPORATEUR CONGELATEUR	1
A019	40019125	GOULOTTE DEGIVRAGE	1
A020	40011069	SUPPORT EVACUATION	1
A021	40003861	ANTI-VIBRATION	1
A023	40019311	TIGE DEBOUCHE CANAL DEGIVRAGE	1
A024	42003918	BOUCHON GRAND MODELE NOIR	2
A025	40018479	BOUCHON PETIT MODELE	1
B002	35004929	CHARNIERE SUPERIEURE DROITE	1
B003	35004622	CHARNIERE SUPERIEURE GAUCHE	1
B006	40018693	BANDEAU	1
B007	40014884	JOINT BANDEAU	1
B008	35003161	RESSORT	2
B009	40018752	MANETTE THERMOSTAT	2
B010	40019347	SUPPORT THERMOSTAT	2
B011	30013447	THERMOSTAT CONGELATEUR	1
B012	30013446	THERMOSTAT REGLABLE REFRIGERATEUR	1
B014	30013450	VOYANT ORANGE	2
B015	30013449	VOYANT VERT	1
B017	40007122	BOITIER AMPOULE - LAMPE	1
B018	30007907	DOUILLE LAMPE	1
B019	30007906	LAMPE AMPOULE	1
B020	40007123	CACHE LAMPE	1
B022	35005828	CHARNIERE INTERMEDIAIRE	1
B024	42000579	SUPPORT DROIT EVAPORATEUR	2
B025	42000577	SUPPORT DROIT ABATTANT	1
B027	42000580	SUPPORT GAUCHE EVAPORATEUR	2
B028	42000578	SUPPORT GAUCHE ABATTANT	1
B029	35004872	CHARNIERE INFERIEURE	1
B030	45000563	PIED AVANT	2
B031	40019313	SUPPORT PLINTHE	2
B033	40018730	PLINTHE	1
B034	42001024	SUPPORT SONDE THERMOSTAT	1
C002	40002242	DOUILLE CHARNIERE	4
C003	20149345	PORTE REFRIGERATEUR	1
C004	20149246	PORTE CONGELATEUR	1
C005	40002241	BUTEE PORTE DROITE	1
C007	40003442	BUTEE PORTE GAUCHE	1
C008	40018460	BOUCHON	1
C009	35000712	BLOCAGE PORTE CONGELATEUR	1
C012	40019040	BALCONNET SUPERIEUR	1
C013	40007081	CASIER A ŒUFS	2
C014	40019009	DEMI BALCONNET	4
C015	40018985	SEPARATION BOUTEILLES	1
C016	40019010	BALCONNET A BOUTEILLE	1
D001	35003172	CONDENSEUR	1
D004	40002180	CALE ESPACEMENT	2
D005	40002210	ANTI-VIBRATION	2
D007	30007911	CABLE ALIMENTATION	1
D008	30029350	RELAIS REFRIGERATEUR	1
D009	30023530	RELAIS CONGELATEUR	1
D010	40009953	BAC RECUPERATION EAU DE DEGIVRAGE	1
D012	35006955	DESHYDRATEUR	1
D013	32000194	COMPRESSEUR CONGELATEUR	1
D014	32000195	COMPRESSEUR REFRIGERATEUR	1
D020	20118815	BASE SUPPORT COMPRESSEUR	1
D021	35000738	AXE ROUE ARRIERE	2
D022	40002217	ROUE ARRIERE	2
D023	20020023	PATTE FIXATION COMPRESSEUR	4
S/ref	50028986	NOTICE D'UTILISATION	1

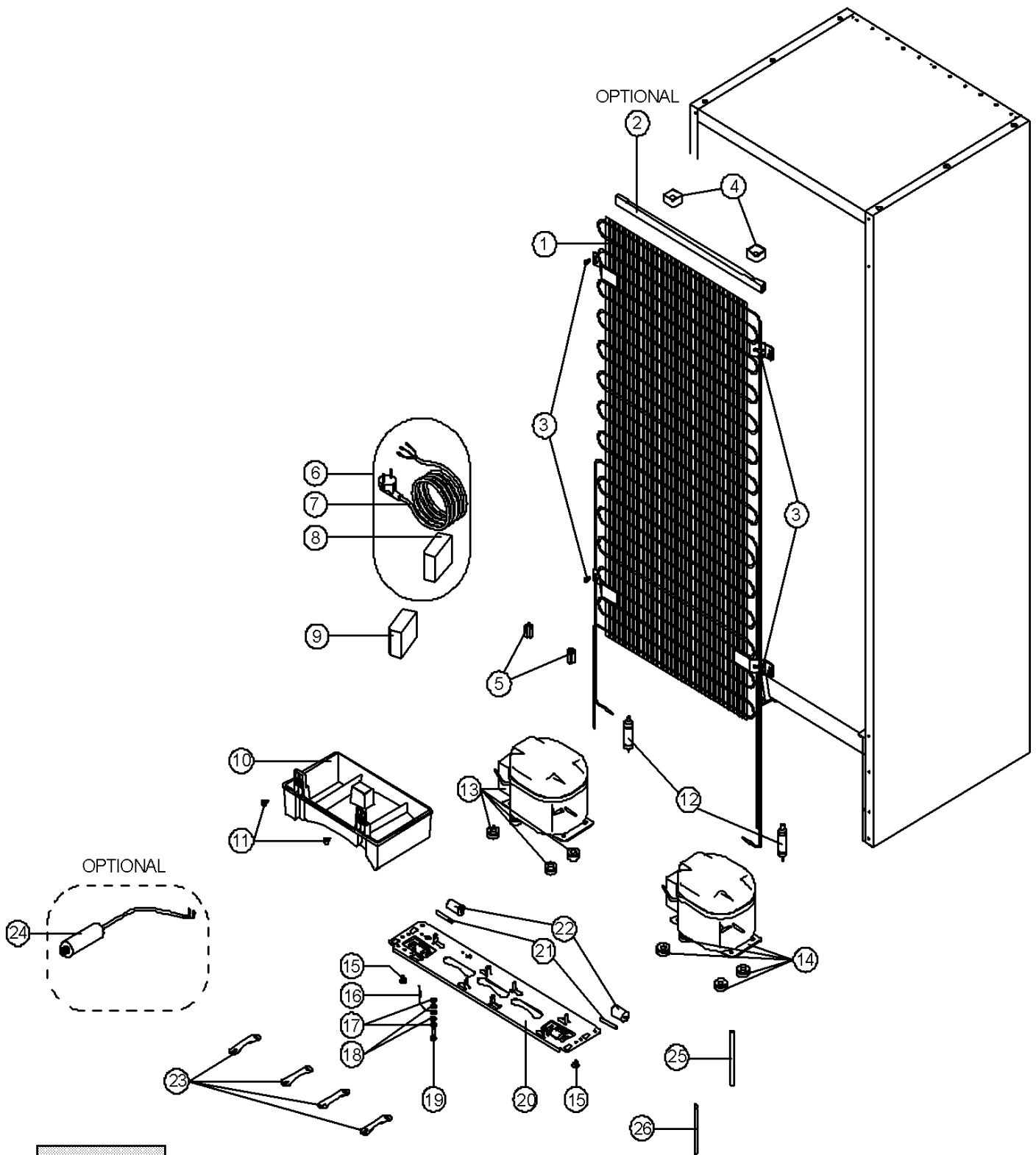




VUE B



VUE C



VUE D