



Service Pièces Détachées
27-29 rue Henri Farman 93290 TREMBLAY EN FRANCE
Tél : 01 41 51 40 70
Fax : 01 41 51 40 80

Siège social : 71, rue Paul Vaillant Couturier 92300 LEVALLOIS - PERRET

1/9

BSL50006

515285

SECHE LINGE A CONDENSATION

1 Vue extérieure

NOMENCLATURE PIECES DETACHEES

Caractéristiques :

BLUESKY : BSL50006

PNC : 916094214 00

Date de fabrication 28/11/2008

EN OPTION :

KIT DE SUPERPOSITION

Réf : 82200001

Programmes: Froid.Anti-froissage/ Minuterie

5'-150'

Capacité: 6 kg

Tambour: Galvanisé - 108 L

Rotation alternée: Oui

Anti-froissage: Oui

Porte (large) réversible: Oui

Bac de récupération d'eau: 3,6 L

Manette: 1- Voyants: 9

Touches: 4 (Délicat / Coton / Synthétique /

Départ-Pause)

Filtres à peluches: 2

Alarmes: Visuelles et sonores

Consommation d'énergie: 3,15 kwh

Classe énergétique: C

DIMENSIONS - POIDS

Emballé (HxLxP): 93 x 65 x 68 (cm)

Déballé (HxLxP): 85 x 60 x 58 (cm)

Poids emballé: 42 (kg)

Poids déballé: 39,5 (kg)

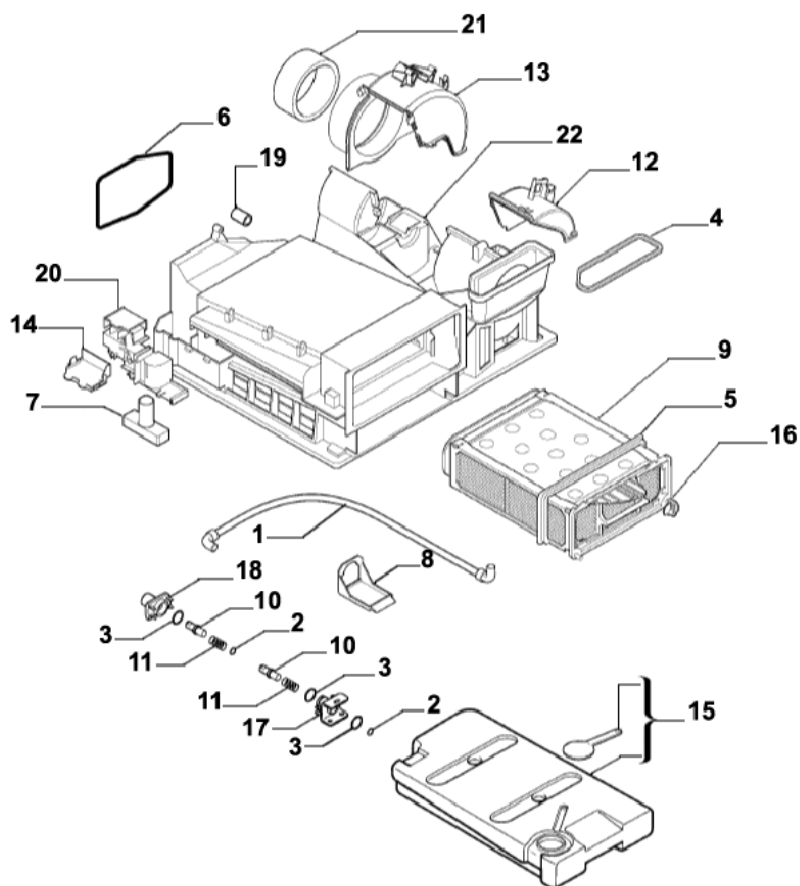
Réalisée Le 16/10/2008



1/9

BSL50006**515285****SECHE LINGE A CONDENSATION**

2 Vue éclatée 1

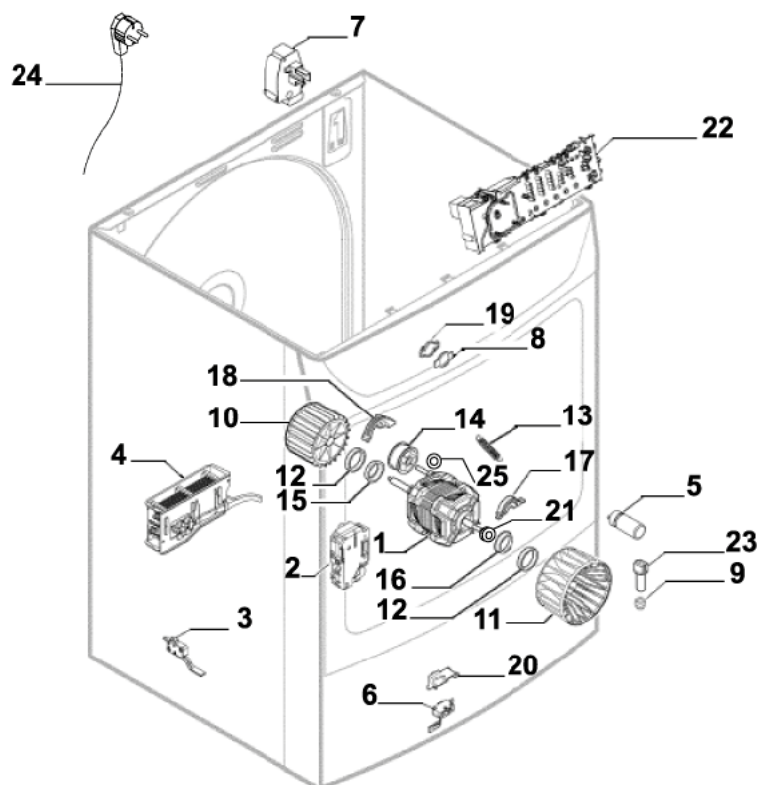


Références pièces :

| Rep | DESIGNATION | CODE | Rep | DESIGNATION | CODE |
|-----|-------------------------------|----------|-----|-----------------------------|----------|
| 1 | TUBE D'EVACUATION | 82060001 | 12 | CAPOT AVANT DE POMPE | 82060012 |
| 2 | ANNEAU ARRET.JOINT.VANNE | 82060002 | 13 | CAPOT ARRIERE DE POMPE | 82060013 |
| 3 | ANNEAU ARRET.JOINT.BRIDE | 82060003 | 14 | COUVERCLE.CUVE.T-B. | 82060014 |
| 4 | JOINT SOUBASSEMENT CONDUIT AI | 82060004 | 15 | BAC RECUPERATEUR D'EAU | 82060015 |
| 5 | JOINT D'ECHANGEUR DE CHALEUR | 82060005 | 16 | VERROU DE CONDENSEUR | 82060016 |
| 6 | JOINT DE PANNEAU ARRIERE | 82060006 | 17 | CARTER DE SOUPE | 82060017 |
| 7 | FLOTTEUR | 82060007 | 18 | BRIDE DE SOUPE | 82060018 |
| 8 | RECOLTE GOUTTES | 82060008 | 19 | BOUCHON DE VIDANGE CONDENSE | 82060019 |
| 9 | CONDENSEUR | 82060009 | 20 | SUPPORT FLOTTEUR | 82060020 |
| 10 | VANNE DE RESERVOIR | 82060010 | 21 | ISOLANT DE CAPOT DE POMPE | 82060021 |
| 11 | RESSORT DE VANNE | 82060011 | 22 | NOUS CONTACTER POUR COMMAND | 05059997 |

BSL50006**515285****SECHE LINGE A CONDENSATION**

3 Vue éclatée 2

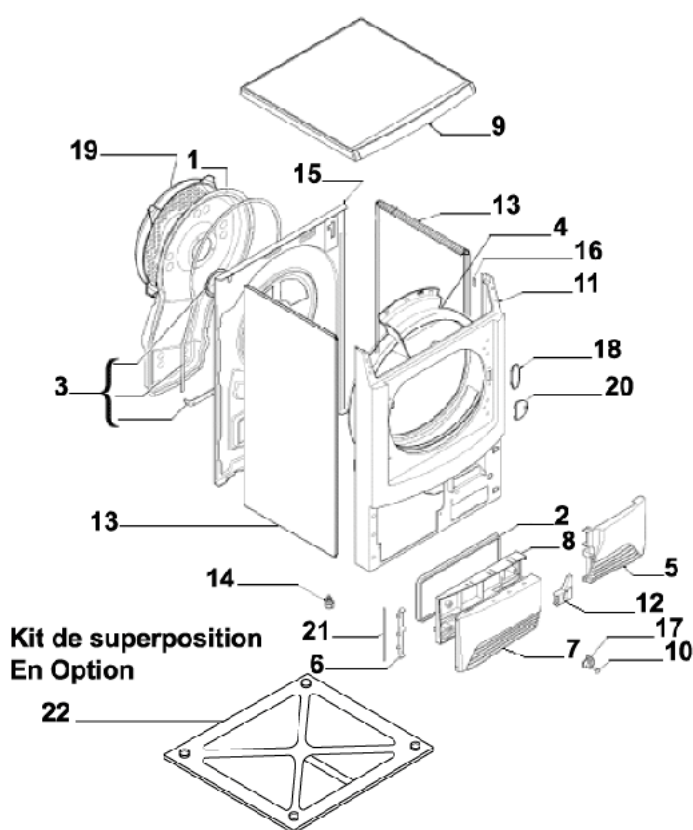


Références pièces :

| Rep | DESIGNATION | CODE | Rep | DESIGNATION | CODE |
|-----|----------------------------|----------|-----|------------------------------|----------|
| 1 | MOTEUR | 82060102 | 14 | POULIE MOTEUR | 82060035 |
| 2 | SECURITE DE PORTE | 82060023 | 15 | GUIDE ARRIERE D'AMORTISSEUR | 82060036 |
| 3 | MICRORUPTEUR DE BAC A EAU | 82060024 | 16 | GUIDE AVANT D'AMORTISSEUR | 82060037 |
| 4 | RESISTANCE 1400-800W | 82060093 | 17 | ETRIER AVANT DE MOTEUR | 82060038 |
| 5 | CONDENSATEUR 85F | 82060026 | 18 | ETRIER ARRIERE DE MOTEUR | 82060039 |
| 6 | MICRORUPTEUR DE CONDENSEUR | 82060027 | 19 | SUPPORT NTC | 82060040 |
| 7 | BORNIER | 82060028 | 20 | SUPPORT MICRORUPTEUR | 82060041 |
| 8 | JOINT TORIQUE NTC | 82060029 | 21 | RONDELLE FEUTRE D'AXE MOTEUR | 82060042 |
| 9 | JOINT DE CAPTEUR | 82060030 | 22 | PLATINE | 82060103 |
| 10 | TURBINE ARRIERE | 82060031 | 23 | CAPTEUR DE RESISTANCE | 82010563 |
| 11 | TURBINE AVANT | 82060032 | 24 | CABLE ALIMENTATION | 82060099 |
| 12 | AMORTISSEUR DIAM.49.7 | 82060033 | 25 | RONDELLE DE POULIE MOTEUR | 82060101 |
| 13 | RESSORT DE TENSION | 82060034 | | | |

BSL50006**515285****SECHE LINGE A CONDENSATION**

4 Vue éclatée 3

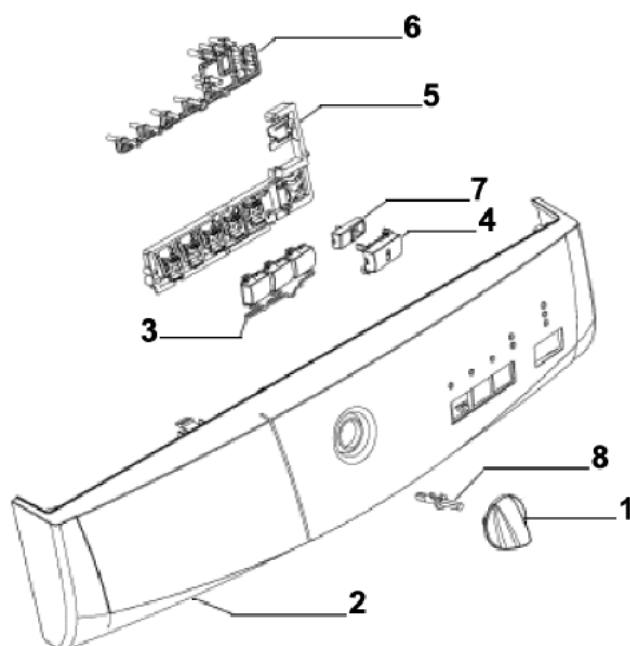


Références pièces :

| Rep | DESIGNATION | CODE | Rep | DESIGNATION | CODE |
|-----|-------------------------------|----------|-----|-------------------------------|----------|
| 1 | CONDUIT DE PANNEAU ARRIERE | 82060043 | 12 | SERRURE DE PORTILLON | 82060054 |
| 2 | JOINT DE PORTILLON | 82060044 | 13 | PANNEAU LATERAL D/G | 82060055 |
| 3 | ENS. JOINT DE PANNEAU ARRIERE | 82060045 | 14 | PIED REGLABLE | 82060056 |
| 4 | RECYCLEUR D'AIR AVANT | 82060046 | 15 | PANNEAU ARRIERE | 82060057 |
| 5 | SOCLE | 82060047 | 16 | VERROU FIX. DE PANNEAU | 82010298 |
| 6 | CHARNIERE DE PORTILLON | 82060048 | 17 | BOUTON DE VERROU DE BAC | 82060059 |
| 7 | PORTILLON | 82060049 | 18 | OBTURATEUR DE PANNEAU AVANT | 82060061 |
| 8 | FACE INT. DE PORTILLON | 82060050 | 19 | GRILLE AERATION ARRIERE | 82060062 |
| 9 | TOP | 82060051 | 20 | DECOR DE CHARNIERE | 82060063 |
| 10 | DOUILLE DE BOUTON VERROU | 82060052 | 21 | AXE DE CHARNIERE DE PORTILLON | 82060064 |
| 11 | PANNEAU AVANT | 82060053 | 22 | KIT DE SUPERPOSITION | 82200001 |

BSL50006**515285****SECHE LINGE A CONDENSATION**

5 Vue éclatée 4

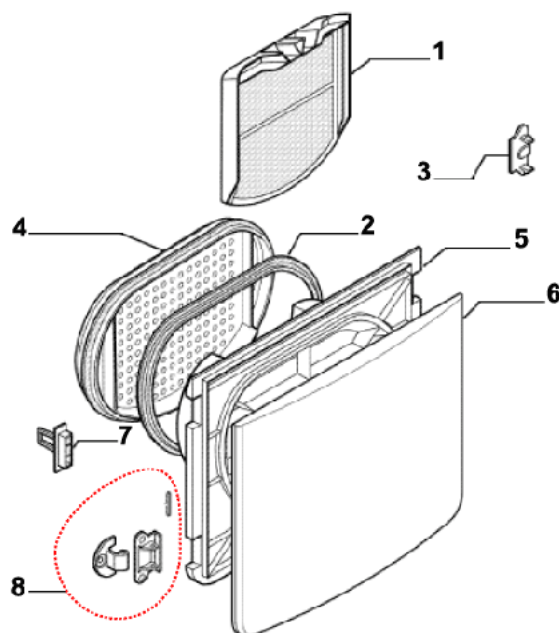


Références pièces :

| Rep | DESIGNATION | CODE | Rep | DESIGNATION | CODE |
|-----|-------------------------|----------|-----|----------------------------|----------|
| 1 | MANETTE DE PROGRAMMES | 82060065 | 5 | SUPPORT TOUCHE | 82060069 |
| 2 | BANDEAU BSL50006 | 82060104 | 6 | DIFFUSEUR DE DIODES | 82060070 |
| 3 | TOUCHE DE FONCTIONS "3" | 82060067 | 7 | DIFFUSEUR DE TOUCHE DEPART | 82060071 |
| 4 | TOUCHE DEPART | 82060068 | 8 | ARBRE DE SELECTEUR | 82060072 |

BSL50006**515285****SECHE LINGE A CONDENSATION**

6 Vue éclatée 5

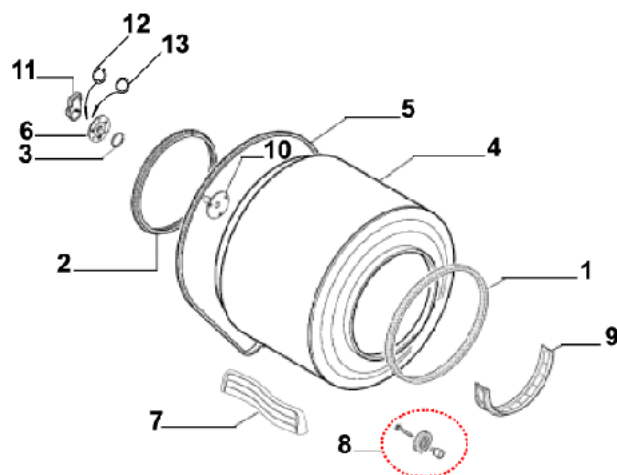


Références pièces :

| Rep | DESIGNATION | CODE | Rep | DESIGNATION | CODE |
|-----|-----------------------------|----------|-----|------------------------|----------|
| 1 | FILTRE A PELUCHES INT.PORTE | 82060073 | 5 | FACE INT.DE PORTE | 82060077 |
| 2 | JOINT DE PORTE | 82060074 | 6 | FACADE DE PORTE | 82060078 |
| 3 | PLAQUE DECOR RENFORT | 82060075 | 7 | CROCHET DE PORTE | 82060079 |
| 4 | PORTILLON INT.DE PORTE | 82060076 | 8 | ENS.CHARNIERE DE PORTE | 82060080 |

BSL50006**515285****SECHE LINGE A CONDENSATION**

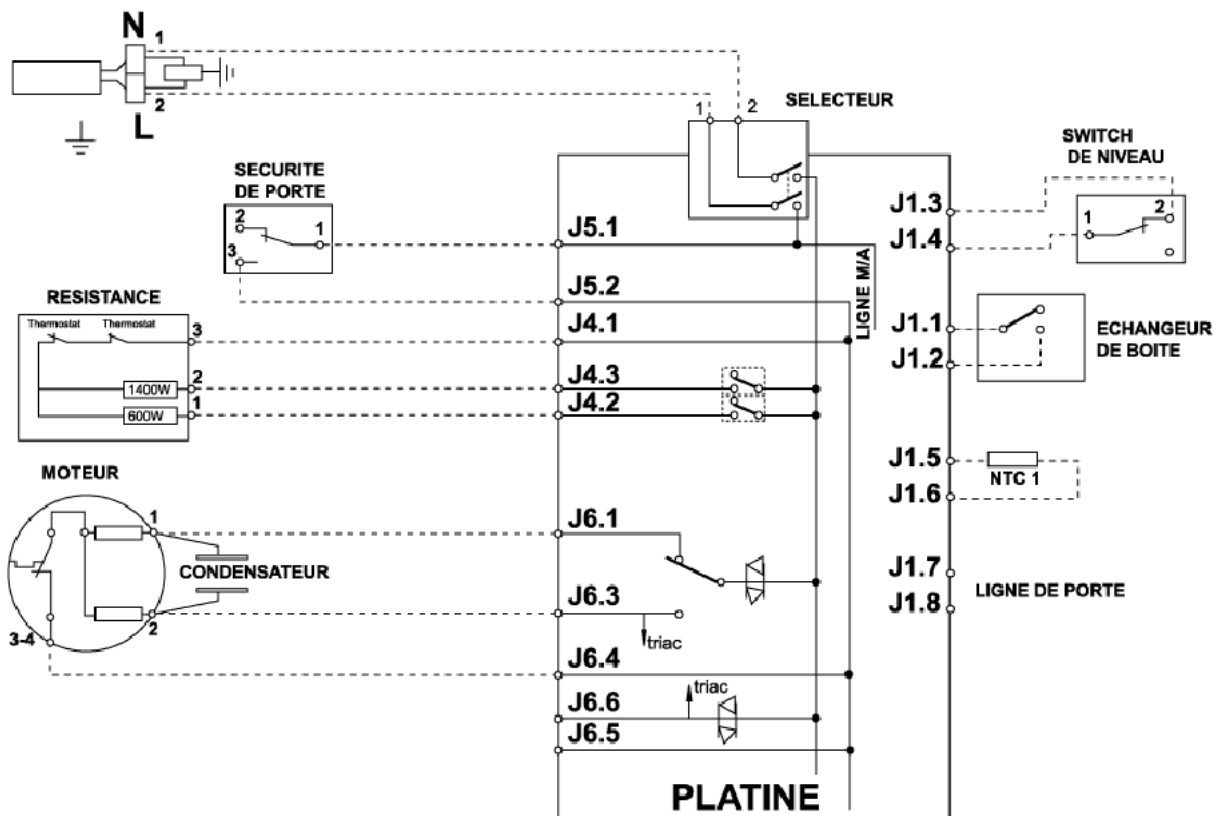
7 Vue éclatée 6



Références pièces :

| Rep | DESIGNATION | CODE | Rep | DESIGNATION | CODE |
|-----|----------------------------|----------|-----|--------------------------------|----------|
| 1 | JOINT AVANT DE TAMBOUR | 82060081 | 8 | ENS. ROULETTE TENSION COURROIE | 82060088 |
| 2 | JOINT ARRIERE DE TAMBOUR | 82060082 | 9 | FILTRE A PELICHES "RECYCLEUR" | 82060089 |
| 3 | JOINT ETANCHEITE DE PALIER | 82060083 | 10 | AXE COMPLET DE PALIER | 82060090 |
| 4 | TAMBOUR | 82060105 | 11 | SUPPORT PALIER | 82060091 |
| 5 | COURROIE L1975-H6 | 82060085 | 12 | BAGUE D'AXE PALIER | 82060058 |
| 6 | PALIER COMPLET | 82060086 | 13 | RONDELLE D'AXE PALIER | 82060100 |
| 7 | AUBE DE TAMBOUR | 82060087 | | | |

SCHEMA DE PRINCIPE



BSL50006

515285

SECHE LINGE A CONDENSATION

9

Schéma de câblage

SCHEMA DE CABLAGE

