

5406800 Issue 1 July 2002

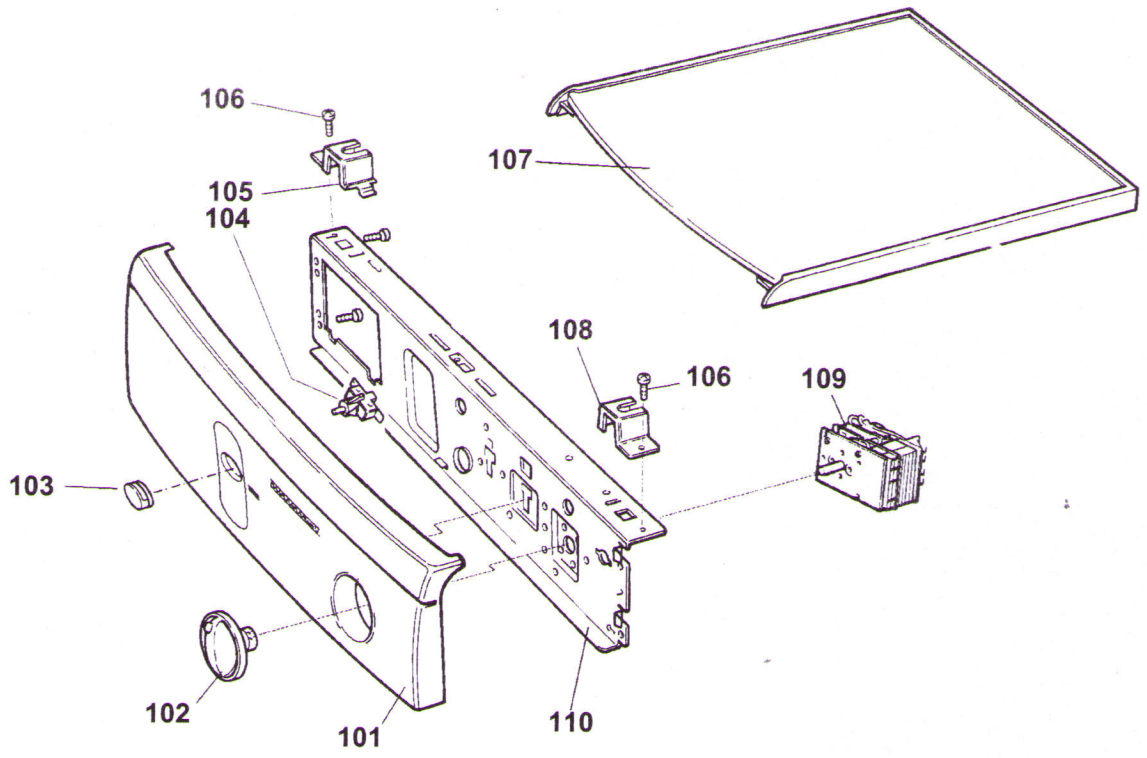
**BLUESKY
5 Kg
REVERSING
TUMBLE DRYER**

**MODEL COVERED:
BSL55PE**

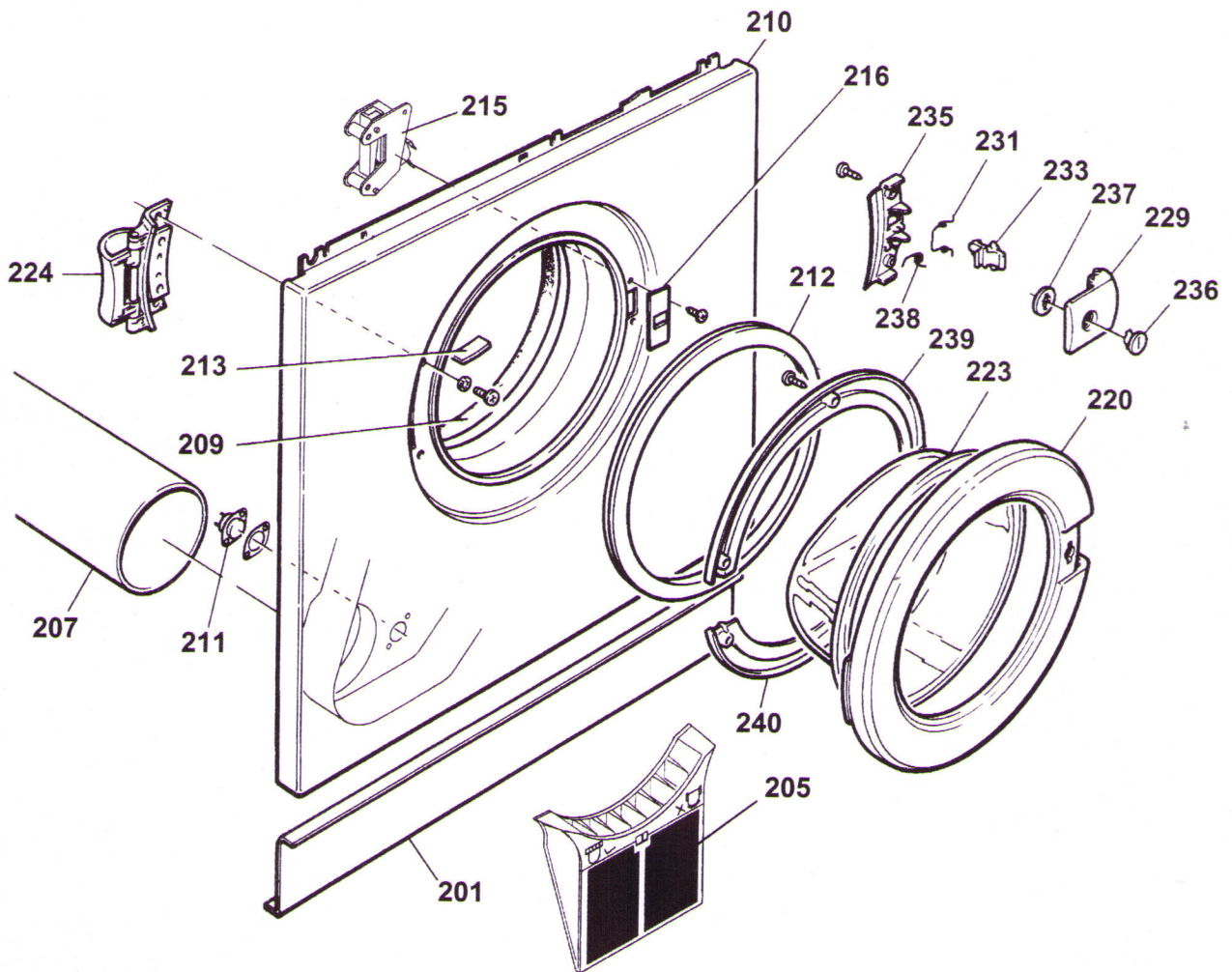
***Service
Information***

© 2002 General Domestic Appliances Ltd
Reg. Office: Peterborough PE2 9JB
Registered in London: 106725

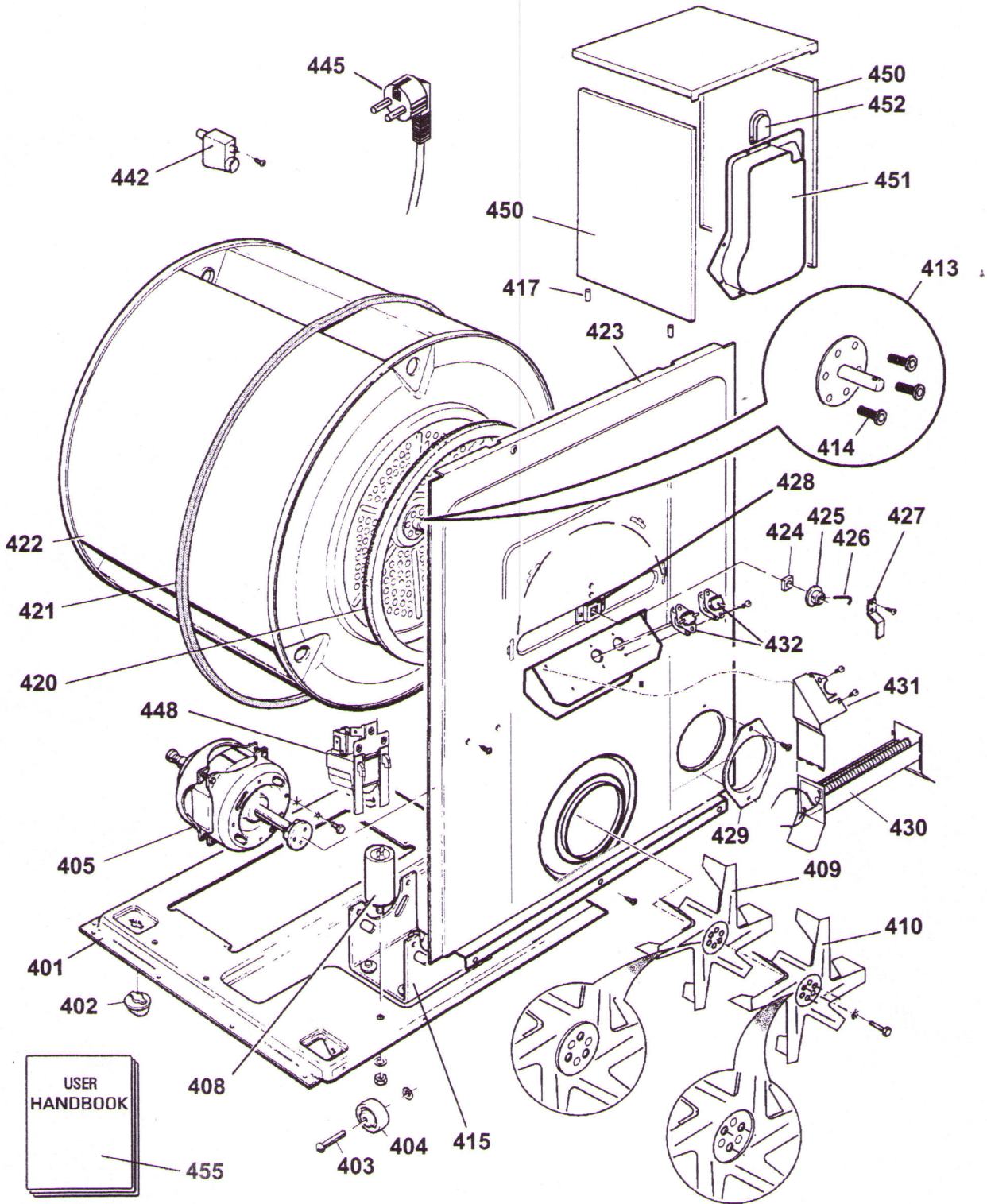
CONSOLE & CONTROLS - MODEL BSL55PE



FRONT PANEL & DOOR ASSEMBLY - MODEL BSL55PE



REAR PANEL & INTERIOR - MODEL BSL55PE



BSL.55PE		BLUESKY	Sèche linge 5kg Evac
Repère	Désignation	Code	
101	BANDEAU DE COMMANDE	1702462	
	JOINT DE BANDEAU	1602649	
102	MANETTE DE PROGRAMMATEUR	1702028	
103	TOUCHE	1701986	
104	INTERRUPTEUR	1701400	
105	FIXATION DE DESSUS GAUCHE	1602428	
106	VIS	X409702	
107	DESSUS ASSEMBLE	1702464	
108	FIXATION DE DESSUS DROITE	1602440	
109	PROGRAMMATEUR	1700938	
110	TOLE ARRIERE DE BANDEAU	1702463	
201	PLINTHE INFERIEURE	1700653	
	VIS	9900172	
205	FILTRE PELUCHE	1701550	
207	CONDUIT D'AIR	1701915	
209	FEUTRE AVANT	X245612	
210	PANNEAU DE FACADE COMPLET	1701491	
	VIS	9980451	
211	THERMOSTAT 58°C	1700441	
	JOINT DE THERMOSTAT	1740668	
	SUPPORT DE THERMOSTAT	1702223	
	VIS	9900216	
	VIS	X409512	
212	JOINT DE PORTE	Voir 210	
213	PATIN DE FRICTION	X245624	
215	SECURITE DE PORTE	1701448	
	VIS	9900158	
216	GACHE DE RECEPTION	1602395	
	VIS	9900021	
220	CADRE DE HUBLLOT	1700690	
223	HUBLLOT EN VERRE	1700454	
	PORTE COMPLETE	1701628	
224	CHARNIERE DE PORTE	1602239	
	VIS	996205083	
	RONDELLE	9981031	
229	POIGNEE DE PORTE	1700691	
231	RESSORT DE CROCHET	1700696	
233	CROCHET DE PORTE	1702222	
235	SUPPORT DE CROCHET	1700694	
236	BOUTON DE VERROUILLAGE	1700692	
237	RONDELLE DE VERROUILLAGE	1700693	
238	RESSORT DE POIGNEE	1702064	
239	CONTRE CADRE SUPERIEUR	1600931	
240	CONTRE CADRE INFERIEUR	1600932	
401	SOCLE	1702286	
402	PIED	179267	
403	AXE DE ROULETTE	X245652	
	VIS	9900172	
404	ROULETTE	X245653	
405	MOTEUR TYPE 338	1701694	
408	CONDENSATEUR 7,5mf	1701952	
	ECROU	991166	
	RONDELLE	981094	

409	HELICE	1700981
410	HELICE EXTERIEURE	1701922
	VIS	9900112
413	KIT AXE DE TAMBOUR	1701662
414	VIS TORX	1701520
415	SUPPORT DE MOTEUR	1700828
417	CACHE TROU	1701164
420	JOINT MOUSSE ARRIERE	1700856
421	COURROIE	1701658
422	TAMBOUR ASSEMBLE	1700643
423	PANNEAU ARRIERE	1702318
424	PALIER CARRE	X245647
425	COLLIER DE PALIER	X245646
426	GOUPILLE D'AXE	X245645
	VIS	X409512
427	LAMELLE DE CONTACT	X245644
428	CAPUCHON DE PALIER	1740217
429	OBTURATEUR	1701660
	VIS	9900090
430	RESISTANCE	1702251
431	MUR THERMIQUE	1701921
	VIS	X409512
432	KIT THERMOSTAT	1701896
442	FIXATION DE CABLE	992043043
	VIS	9980433
445	CORDON D'ALIMENTATION	1702295
448	ANTIPARASITES	1702280
	VIS	9900124
450	PANNEAU LATERAL	1701664
	VIS	9900172
451	COUVERCLE DE RESISTANCE	1701918
	JOINT DE COUVERCLE	1701919
	VIS	9900172
452	TOLE DE PALIER	1701140
	VIS	9900172
455	NOTICE	SANS
***	GAINE	9037