



**Catalogo ricambi**  
**Catalogue pièces détachées**  
**Spare parts catalogue**

Cucina serie:  
Cuisinière série:  
Cooker serie:

**85 N**

Modello:  
Modèle:  
Model:

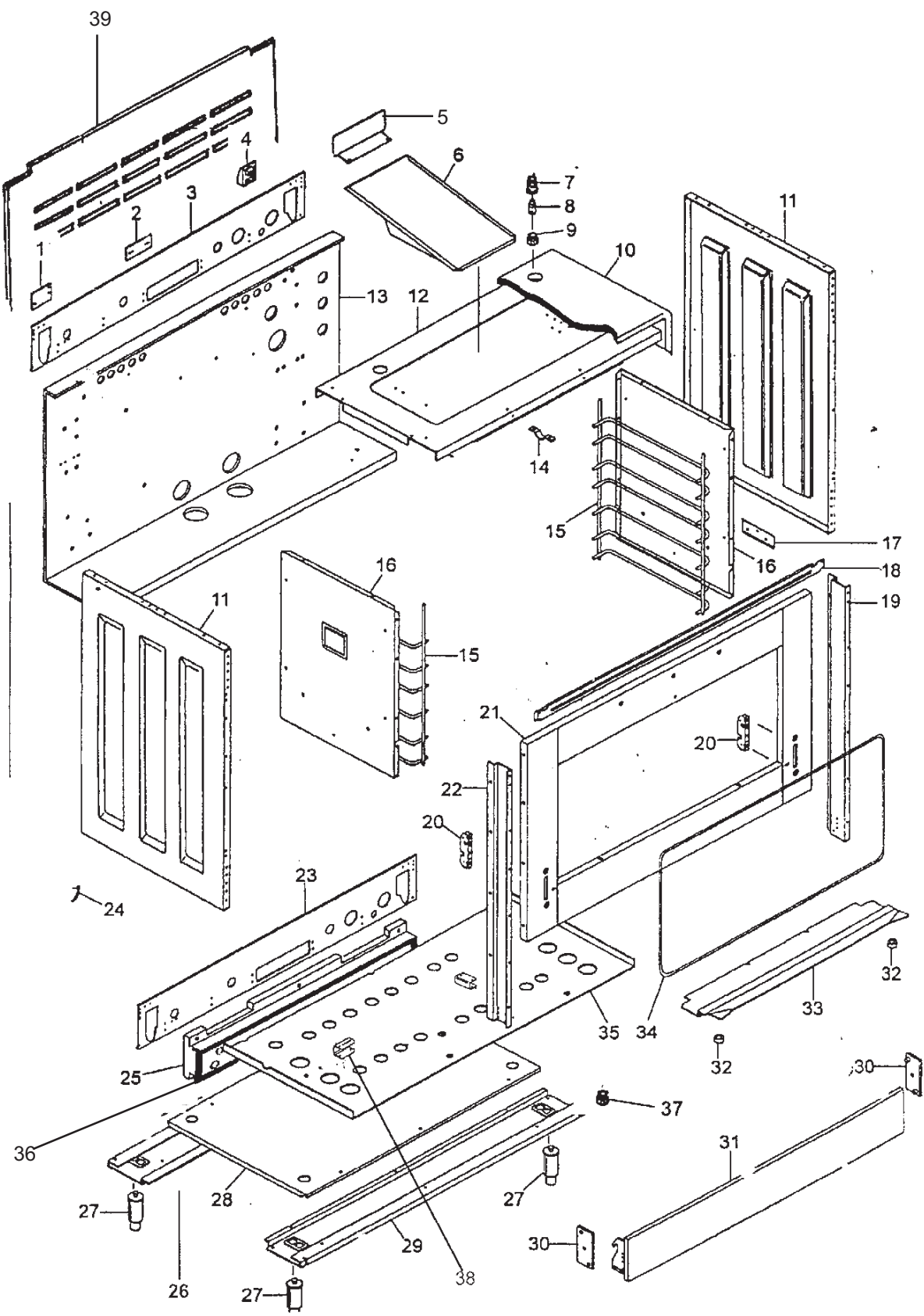
**BO 853 GL/L**

**854.50GG DIAMOND**

1

# ABITACOLO HABILLAGE COOKER BODY

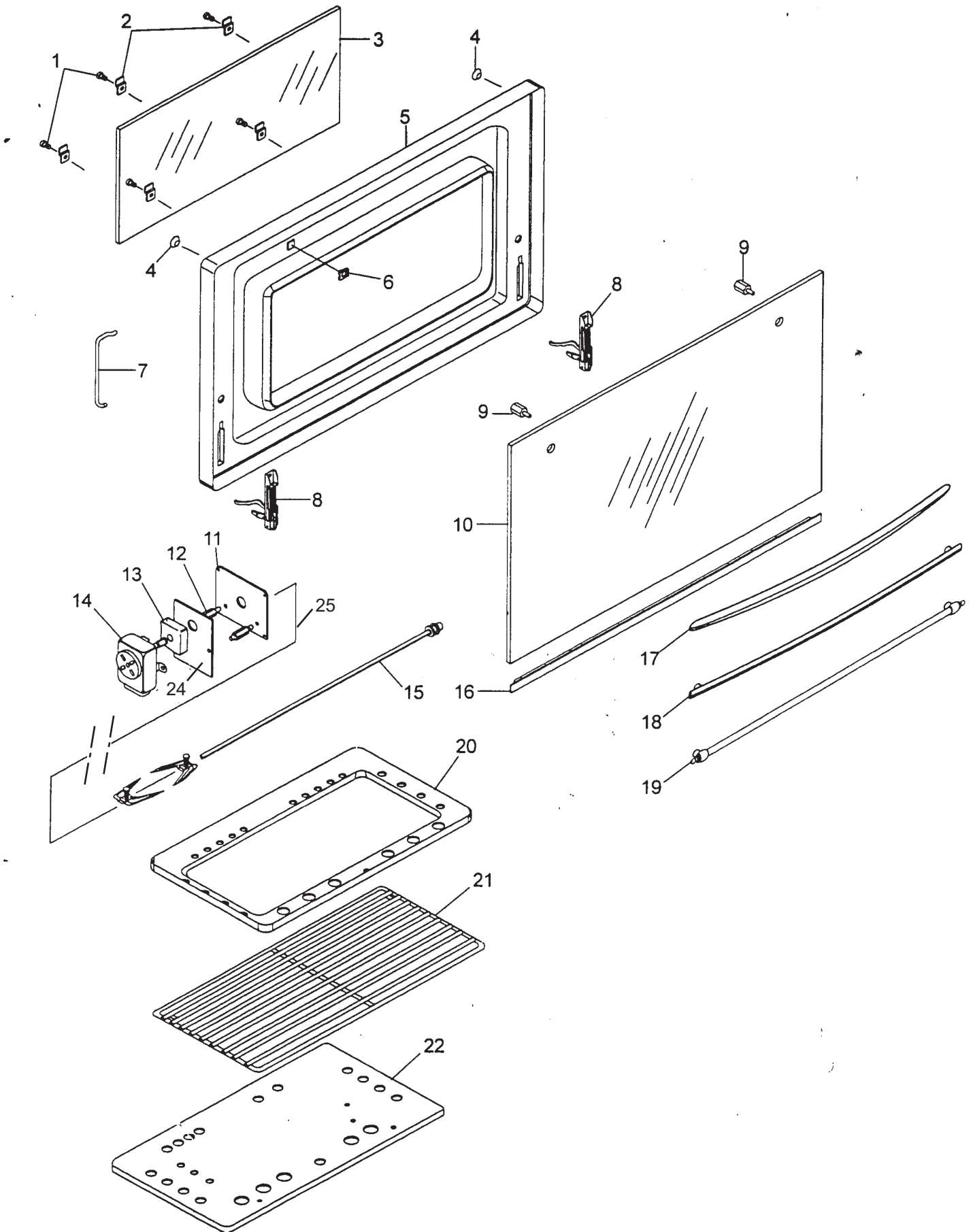
COD. 504772



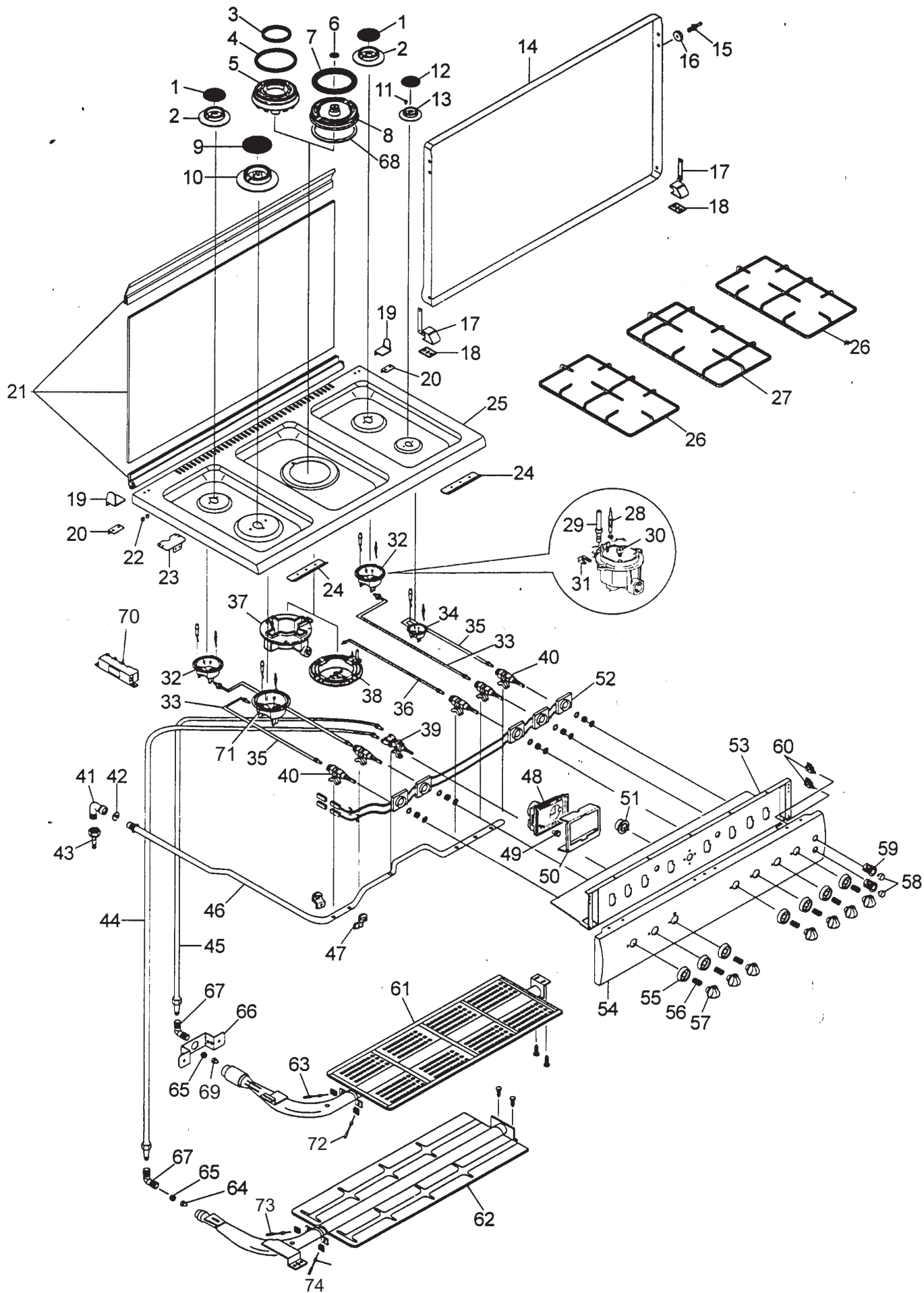
2

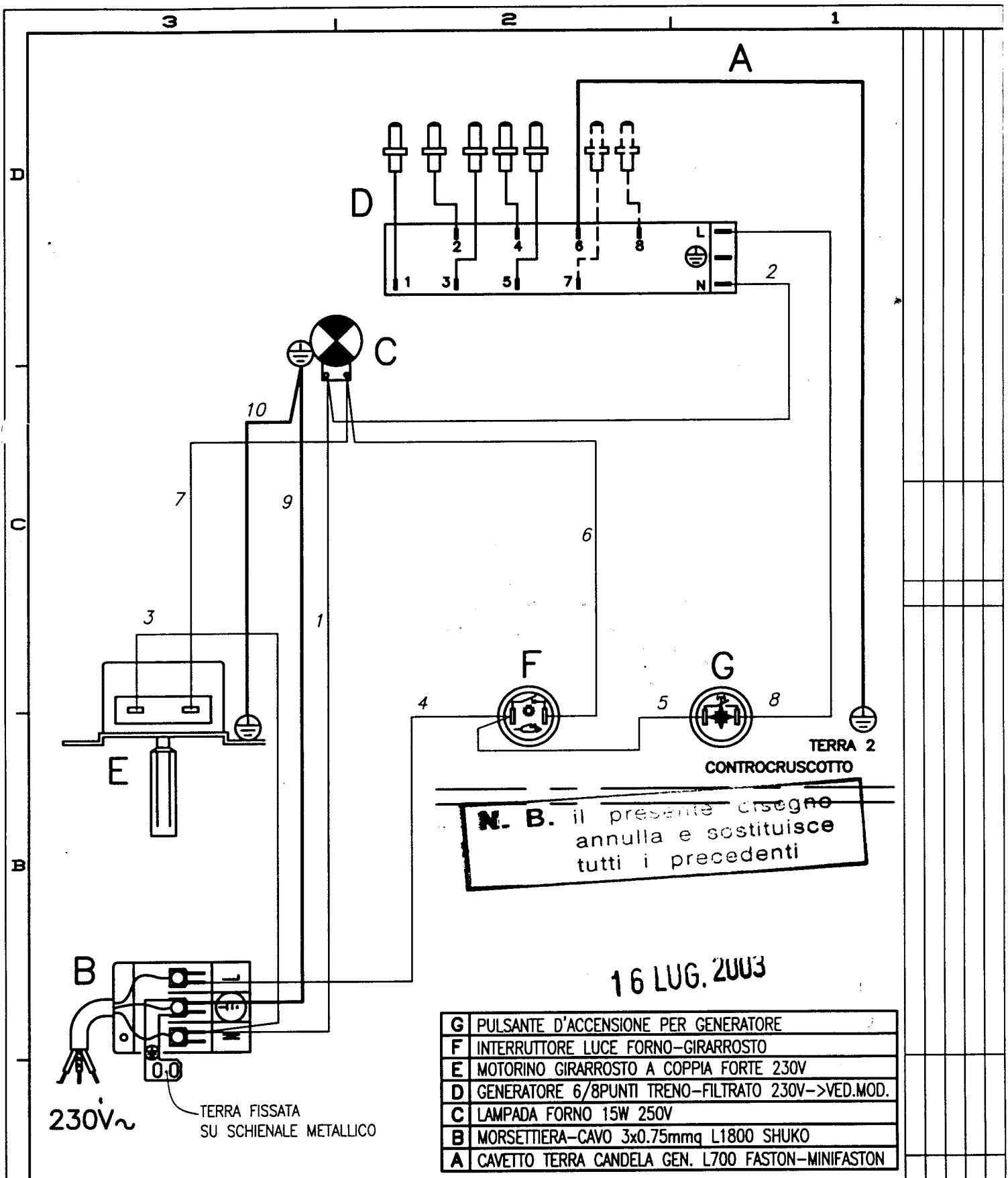
PORTA  
PORTE  
DOOR

COD. 504772




EQUIPAGGIAMENTO GAS ELETTRICO  
EQUIPEMENT GAZ ELECTRIQUE  
GAS AND ELECTRIC EQUIPMENT





G	PULSANTE D'ACCENSIONE PER GENERATORE
F	INTERRUTTORE LUCE FORNO-GIRARROSTO
E	MOTORINO GIRARROSTO A COPPIA FORTE 230V
D	GENERATORE 6/8PUNTI TRENO-FILTRATO 230V->VED.MOD.
C	LAMPADA FORNO 15W 250V
B	MORSETTIERA-CAVO 3x0.75mmq L1800 SHUKO
A	CAVETTO TERRA CANDELA GEN. L700 FASTON-MINIFASTON

Qualora non sia possibile identificare il fabbricante del particolare di cui è presente disegno attraverso il marchio impresso sul pezzo, chiaramente visibile e necessario concordare con il ns. ufficio tecnico qualche accoglimento atto ad effettuare tale identificazione

DENOMINAZIONE: <b>IMPIANTO ELETTRICO 85N L M AP SDOPP</b>		DESTINAZ.: <b>CUCINA 80x50</b>	CODICE MATERIALE
MATERIALE:	Peso in KG	FINITURA:	CODICE DISSEGNO <b>695201</b>
TOLLERANZE GENERALI PER LE QUOTE NON ESPlicitAMENTE SPECIFICATE IN DISSEGNO PER MISURE LINEARI:	SCALA:	DISEGNATO: <b>L. GUARINO</b>	 S.p.A. di R. ZOPFANI & C. DIVISIONE PRODOTTI - MITTERRA
a 0,1X sulla lunghezza Fino a 10 mm 0,1° Fino a 30 mm 0,2°	DATA: <b>27/03/2003</b>	VISTO:	

ABITACOLO / HABILLAGE /COOKER BODY

DISEGNO./PLANCHE/ DRAW. N. 1

Pos.	COD.	DESCRIZIONE / DESCRIPTION
01	387683	SUPPORTO POSTERIORE RAMPA SUPPORT POSTERIEUR RAMPE MAIN GAS SUPPLY TUBE REAR SUPPORT
02	385251	PIASTRINA FORO FIANCO FORNO PLAQUETTE POUR TROU COTE DU FOUR PLATE FOR HOLE OVEN SIDE
03	161494	TRAVERSA SCHIENA ZINCATA SUPPORT PARTIE ARRIERE COOKER BACK SUPPORT
04	30479201	MORSETTIERA – CAVO BORNE – CABLE TERMINAL BOARD – CABLE
05	385242	DEVIATORE CAMINO 85N AIGUILLEUR DE CHEMINEE SWITCHMAN CHIMNEY
06	680525	CAMINO 85N ZINCATO CHEMINEE CHIMNEY
07	306212	PORTA LAMPADA PORTE LAMPE LAMP HOLDER
10	38593101	PANNELLO ISOLANTE FORNO PANNEAU ISOLANT POUR FOUR OVEN INSULATING PANEL
11	385318	FIANCO CUCINA AMBI 85N COTE EXTERIEUR CUISINIERE EXTERNAL COOKER SIDE
12	601177	CIELO FORNO 85N CIEL DU FOUR OVEN SKY
13	607612	SCHIENA FORNO 85N COE EXTERIEUR EXTERNAL SIDE
14	387684	GANCIO SUPPORTO SPIEDO CROCHET POUR TOURNE-BROCHE HOOK FOR SPIT
15	392901	TELAIO LATERALE DX/SX SUPPORT LATERAL DROIT/GAUCHE RIGHT/LEFT SUPPORT OVEN
16	602644	FIANCO FORNO DESTRO 85N COTE DE FOUR DROIT RIGHT OVEN SIDE
16	602645	FIANCO FORNO SINISTRO 85N COTE DU FOUR GAUCHE LEFT OVEN SIDE
20	396033	PORTA CARRUCOLA 85N GROUPE TIROIR DRAWER SET
21	602654	FACCIATA CUCINA 85N FAÇADE CUISINIERE COOKER FRONT SIDE

Pos.	COD.	DESCRIZIONE / DESCRIPTION
24	383069	FASCETTA PR WP 30S-30 85N BANDE NYLON NYLON CLAMP
27	396022	4 PIEDINI CONFECTION PIEDS REGABLES LEGS
28	385243	BASE CUCINA SOCLE CUISINIERE COOKER BASE
29	161489	TRAVERSA BASE CUCINA ZINCATA SUPPORT SOCLE CUISINIERE COOKER BASE SUPPORT
30	38001302	CERNIERA PORTA SCALDAPLATI CHARNIERE PORTE CHAUFFE-PLATS HINGE FOR CHAFING DISH DOOR
31	385253	PORTINA FISSA – RIBALTINA PORTE CHAUFFE-PLATS CHAFING DISH DOOR
32	631610	DISTANZIALE PROTEZIONE MANOPOLE ENTRETOISE POUR MANETTES KNOBS PROTECTION SPACER
33	60126101	PROTEZIONE MANOPOLE PROTECTEUR MANETTES KNOBS PROTECTION
34	392606	GUARNIZIONE FACCIATA U 85N JOINT POUR FACADE SEAL FOR FRONT PART
35	161488	CIELO SCALDAPLATI CIEL DE CHAUFFE-PLATS CHAFING DISH SKY
37	633208	BUSSOLA FILETTATA PIEDINI PIVOT FIXAGE PIEDS PIN FOR LEGS FIXING
39	16004701	CARTER FORNO 85N PARTIE ARRIERE PROTECTION COOKER BACK PART

Pos.	COD.	DESCRIZIONE / DESCRIPTION
02	385249	PIASTRINA VETRO INTERNO FORNO PLAQUETTE POUR VITRE INTERIEUR FIXING FOR INNER OVEN DOOR GLASS
03	379013	VETRO INTERNO PORTA FORNO VITRE INTERIEUR PORTE DU FOUR OVEN DOOR INNER GLASS
05	601413	CONTROPORTA FORNO NERA 85N CONTRE PORTE DU FOUR OVEN COUNTER COOR
07	387685	CAVALLOTTO GANCIO SPIEDO CROCHET POUR BROCHE HOOK FOR SPIT
08	391164	CERNIERA PORTA FORNO 85N CHARNIERE PORTE DU FOUR OVEN DOOR HINGE
10	379501	VETRO PORTA FORNO 85N VITRE PORTE DU FOUR OVEN DOOR GLASS
11	386708	PROTEZIONE MOTORINO GIRARROSTO 85N PROTECTION POUR MOTEUR TOURNE-BROCHE PANEL PROTECTION FOR ROASTER MOTOR
12	611605	DISTANZIALE FILETTATO MOTORINO 85N ENTRETOISE POUR MOTEUR DU TOURNE-BROCHE SPACER FOR ROASTER MOTOR
13	385943	PANNELLO ISOLANTE MOTORINO GIRARROSTO 85N PANNEAU ISOLANT POUR MOTEUR TOURNE-BROCHE INSULATING PANEL FOR ROASTER MOTOR
14	313165	MOTORINO GIRARROSTO 230V 6W MOTEUR DE TOURNE-BROCHE ROASTER MOTOR
15	398062	KIT SPIEDO + IMPUGNATURA 85N KIT BROCHE + POUGNEE ROASTER SPIT HANDLE SET
16	386720	PROFILO INFERIORE PORTA FORNO 85N PROFIL INFERIEUR PORTE DU FOUR OVEN DOOR LOWER SECTION
18	395839	MANIGLIA PORTA FORNO POIGNEE PORTE DU FOUR OVEN DOOR HANDLE
20	604224	LECCARDA FORNO LECHE-FRITE DU FOUR OVEN DRIPPING PAN
21	393099	GRIGLIA FORNO 85N GRILLE DU FOUR OVEN GRID
22	602805	FONDO FORNO 85N NERO SOLE DU FOUR OVEN BOTTOM
24	386709	PIASTRA MOTORINO GIRARROSTO 85N PLAQUE POUR MOTEUR TOURNE-BROCHE PLATE FOR ROASTER MOTOR



**EQUIPAGGIAMENTO GAS ELETTRICO / EQUIPEMENT GAZ ELECTRIQUE /  
 GAS AND ELECTRIC EQUIPMENT DISEGNO/PLANCHE/ DRAW. N. 3**

Pos.	COD.	DESCRIZIONE / DESCRIPTION
01	380961	CAPPELLO BRUCIATORE SEMI-RAPIDO 85N DFND 3 CHAPEAU BRULEUR SEMI-RAPIDE MEDIUM BURNER CAP
02	460617	BRUCIATORE SEMI-RAPIDO DFND 3 BRULEUR SEMI-RAPIDE MEDIUM BURNER
06	389921	MICRO CAPPELLO TRIPLA CORONA MICRO CHAPEAU POUR COURONNE SMALL CUP FOR RING BURNER
07	389920	ANELLO TRIPLO CORONA CHAPEAU BRULEUR CIRCOLAIRE POUR COURONNE RING CUP FOR RING BURNER
08	460612	BRUCIATORE TRIPLO CORONA DFND 3 BRULEUR TRIPLE FLAMMES RING FLAMES BURNER
09	380962	CAPPELLO BRUCIATORE RAPIDO 85N DFND 3 CHAPEAU BRULEUR RAPIDE BIG BURNER CAP
10	460618	BRUCIATORE RAPIDO DFND BRULEUR RAPIDE BIG BURNER
12	380960	CAPPELLO BRUCIATORE AUSILIARIO 85N DFND 3 CHAPEAU BRULEUR AUXILIAIRE SMALL BURNER CAP
13	460616	BRUCIATORE AUSILIARIO DFND 3 BRULEUR AUXILIAIRE SMALL BURNER
19	467603	SUPPORTO CERNIERA DESTRA COPERCHIO VETRO SUPPORT CHARNIERE DROIT COUVERCLE RIGHT SUPPORT HINGE FOR COVER
19	467604	SUPPORTO CERNIERA SINISTRA COPERCHIO VETRO SUPPORT CHARNIERE GAUCHE COUVERCLE LEFT SUPPORT HINGE FOR COVER
20	383233	ANTICRASH CERNIERA COPERCHIO VETRO JOINT CHARNIERE COUVERCLE COVER HINGE GASKET
21	993577	KIT VETRO COPERCHIO CONFECTION COUVERCLE EN VITRE GLASS COVER SET
22	381684	DISTANZIALE SUPPORTO COP. VETRO ENTRETOISE SUPPORT COUVERCLE EN VITRE GLASS COVER SUPPORT SPACER
23	161492	STAFFA POSTERIORE PIANO LAVORO ETRIER POSTERIEUR POUR TABLE DE TRAVAIL WORKING TABLE REAR STIRRUP
24	161491	STAFFA ANTERIORE PIANO LAVORO ETRIER ANTERIEUR POUR TABLE DE TRAVAIL WORKING TABLE FRONT STIRRUP
25	385285	PIANO LAVORO 85N 5FD (T-QC) TABLE DE TRAVAIL WORKING TABLE

Pos.	COD.	DESCRIZIONE / DESCRIPTION
26	393240	GRIGLIA PIANO LAVORO AMBI 85N GRILLE TABLE DE TRAVAIL WORKING TABLE GRID
27	393241	GRIGLIA CENTRALE PIANO LAVORO GRILLE TABLE DE TRAVAIL WORKING TABLE GRID
29	391170	CANDELA L. 250 BRUCIATORI BOUGIE ALLUMAGE IGNITION PLUG
29	391171	CANDELA L. 800 BRUCIATORI BOUGIE ALLUMAGE IGNITION PLUG
31	220803	CLIP CANDELE BRUCIATORE CLIP BOUGIE CLIP IGNITION PLUG
32	398678	COPPA CANDELA SEMI-RAPIDO BP 65 POT PORTE INJECTEUR POUR BRULEUR SEMI-RAPIDE INJECTOR HOLDER FOR MEDIUM BURNER
33	398643	BUNDY POSTERIORE DX - SX TUYAU BUNDY POSTERIEUR BUNDY TUBE REAR BURNER
34	398677	COPPA CANDELA AUSILIARIO BP 50 POT PORTE INJECTEUR POUR BRULEUR AUXILIAIRE INJECTOR HOLDER FOR SMALL BURNER
35	398640	BUNDY ANTERIORE DESTRO TUYAU BUNDY ANTERIEUR DROIT BUNDY TUBE FRONT RIGHT BURNER
35	398644	BUNDY ANTERIORE SINISTRO TUYAU BUNDY ANTERIEUR GAUCHE BUNDY TUBE FRONT LEFT BURNER
36	398642	BUNDY BRUCIATORE CENTRALE TUYAU BUNDY BRULEUR CENTRAL BUNDY TUBE CENTRAL BURNER
38	39993701	COPPA TRIPLA CORONA BP 98 POT PORTE INJECTEUR COURONNE INJECTOR HOLDER FOR RING BURNER
39	39873301	TERMOSTATO 1 VIA 85N THERMOSTAT THERMOSTAT
40	39702001	RUBINETTO AUSILIARIO 85N BP 32 ROBINET BRULEUR AUXILIAIRE SMALL BURNER TAP
40	39702201	RUBINETTO TRIPLA CORONA 85N BP 70 ROBINET BRULEUR COURONNE RING BURNER TAP
40	39721402	RUBINETTO RAPIDO 85N BP45 ROBINET BRULEUR RAPIDE RING BURNER TAP
40	39873401	RUBINETTO GRILL BP 65 ROBINET BRULEUR GRILLOIR RING GRILL TAP
40	39891801	RUBINETTO SEMI-RAPIDO 85N BP 35 ROBINET BRULEUR SEMI-RAPIDE MEDIUM BURNER TAP

Pos.	COD.	DESCRIZIONE / DESCRIPTION
41	463102	GOMITO 1/2 FEMMINA – MASCHIO ABOUT ELBOW
42	383262	GUARNIZIONE PORTAGOMMA DIRITTO JOINT POUR EMBOUT DROIT HOSE CONNECTION SEAL
43	466013	PORTAGOMMA BP DIRITTO 1/2 GAS EMBOU DROIT 1/2 GAZ RUBBER HOSE 1/2 GAS LIQUID
44	398727	BUNDY TERMO FORNO 85N TUYAU BUNDY TERMO FOUR BUNDY TUBE OVEN TERMO
45	398735	BUNDY RUB.GRILL TUYAU BUNDY GRILLOIR BUNDY TUBE GRILL BURNER
46	687296	RAMPA STAFFA D.16 85N 7 FORI RAMPE DIAM. 16 MAIN GAS SUPPLY TUBE D. 16
47	380569	BRIGLIA D. 4,5 RUBIN.TERMO MONOVITE (CPRC) CRAMPON BRIDLE
51	391555	CONTAMINUTI MINUTERIE MINUTE MINDER
53	16004202	PANNELLO POSTERIORE CRUSCOTTO 85N ZINCATO PANEL POSTERIEUR BANDEAU REAR SUPPORT FOR CONTROL PANEL
54	62128301	CRUSCOTTO BOMBATO 85N BANDEAU CONTROL PANEL
55	387284	ROSONE NEUTRO COLLERETTE POUR MANETTE RING FOR KNOB
56	224731	MOLLA MANOPOLA RESSORT POUR MANETTE KNOB SPRING
57	39625901	MANOPOLA TELE ELETTRICA 85N MANETTE ELECTRIQUE ELECTRIC KNOB
57	39629101	MANOPOLA TELE GAS. 85N BRUCIATORI PIANO MANETTE GAZ GAS KNOB
58	313855	PULSANTE OVALE INTERRUPTEUR ECLAIRAGE FOUR – TOURNE-BROCHE SWITCH FOR OVEN LIGHT – ROASTER
59	313858	CORNICE PULSANTE OVALE CADRE DE BOUTON SWITCH FRAME
60	313801	FRUTTO INTERRUTTORE INTERRUPTEUR SWITCH
60	313808	FRUTTO PULSANTE OVALE INTERRUPTEUR SWITCH

Pos.	COD.	DESCRIZIONE / DESCRIPTION
61	680561	BRUCIATORE GRILL BRULEUR GRILLOIR GRILL BURNER
62	680567	BRUCIATORE FORNO BRULEUR FOUR OVEN BURNER
66	698245	SUPPORTO UGELLO GRILL D. 0,90 SUPPORT POUR INJECTEUR GRILL GRILL NOZZLE SUPPORT
68	383256	GUARNIZIONE TRIPLA CORONA JOINT BRULEUR COURONNE RING BURNER GAS KET
70	310044	GENERATORE GENERATEUR GENERATOR
71	398679	COPPA CANDELA RAPIDO BP 83 POT PORTE INJECTEUR POUR BRULEUR RAPIDE INJECTOR HOLDER FOR BIG BURNER
73	698244	SUPPORTO UGELLO FORNO D. 1,00 SUPPORT POUR INJECTEUR FOUR OVEN NOZZLE SUPPORT