

Mat. – Nr. – Konstante  
 3740 . . . . .

Gebrauchsanweisung

59 0348  
 (de, en, da)

V01, V02, V03  
 59 0356  
 (nl, fr, de)

V04, V05, V06  
 59 0361

(de, en)  
 V08  
 59 0360  
 (de, en)

V07  
 59 0358  
 (el, tr, ru)

V09  
 59 0357  
 (es, pt, it)

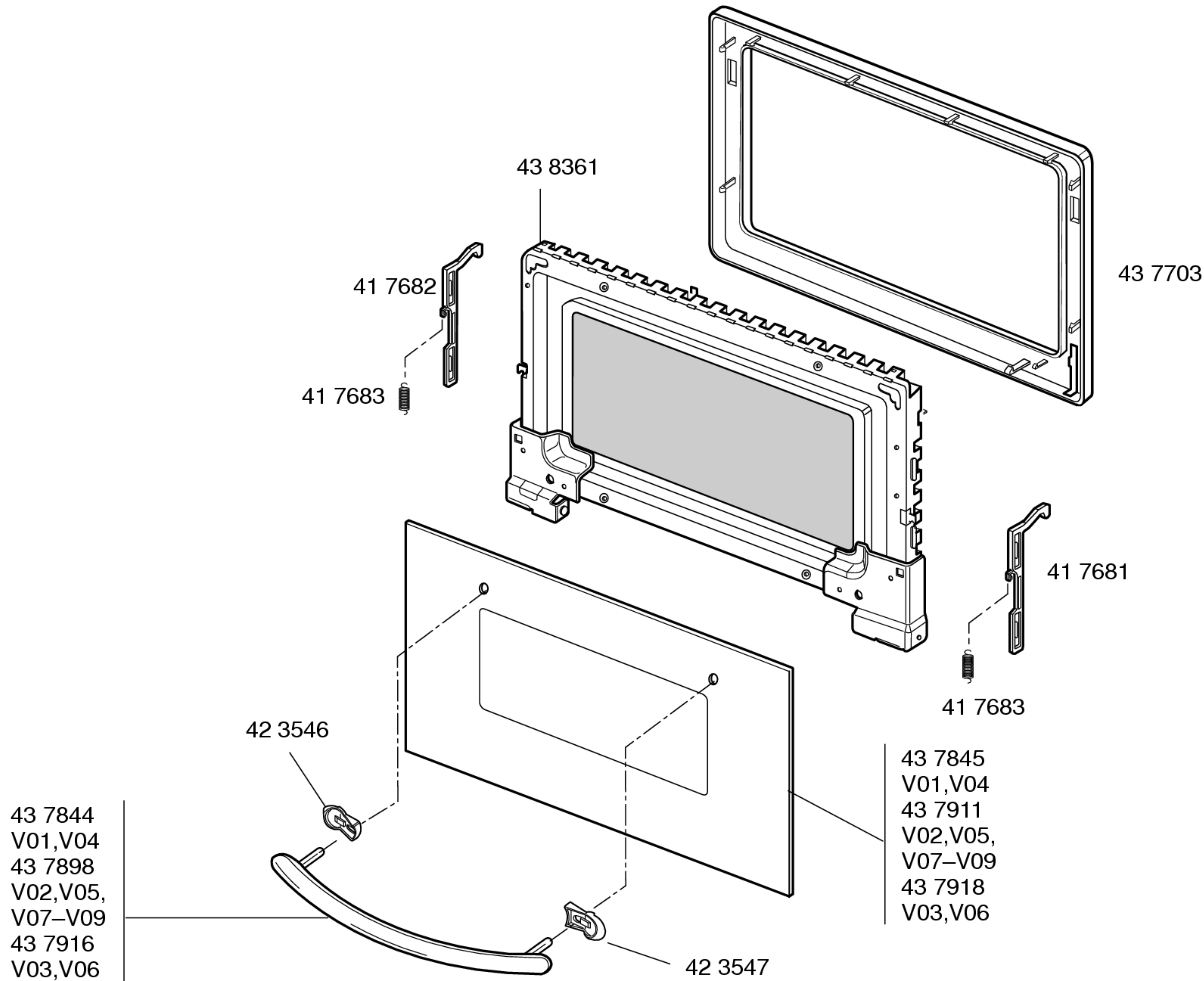
V04, V05, V06  
 59 0355  
 (sv, no, fi)

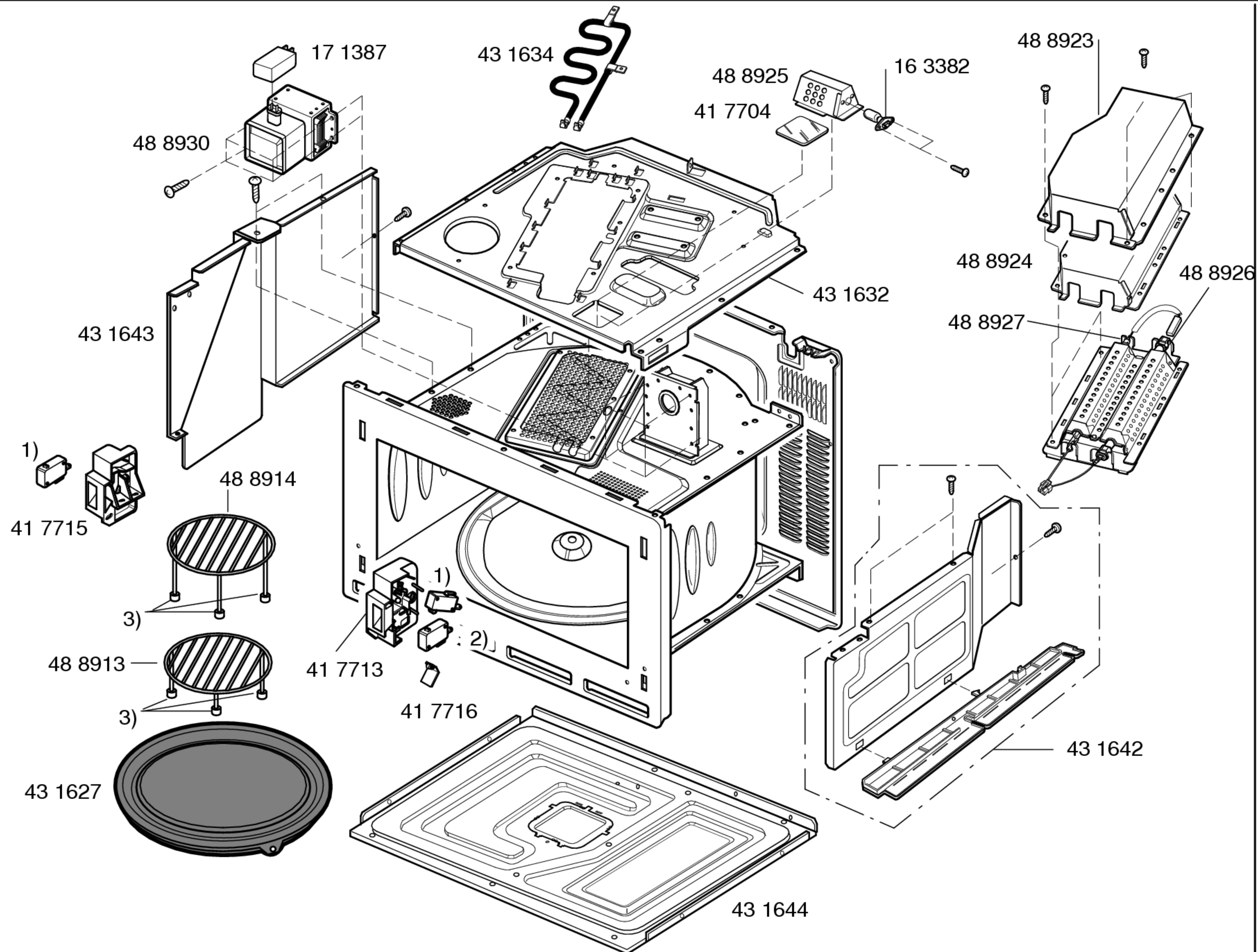
V01, V02, V03  
 59 0359  
 (cs, pl, hu)

V09

Kochbuch  
 58 3554  
 (de)  
 58 3676  
 (en)

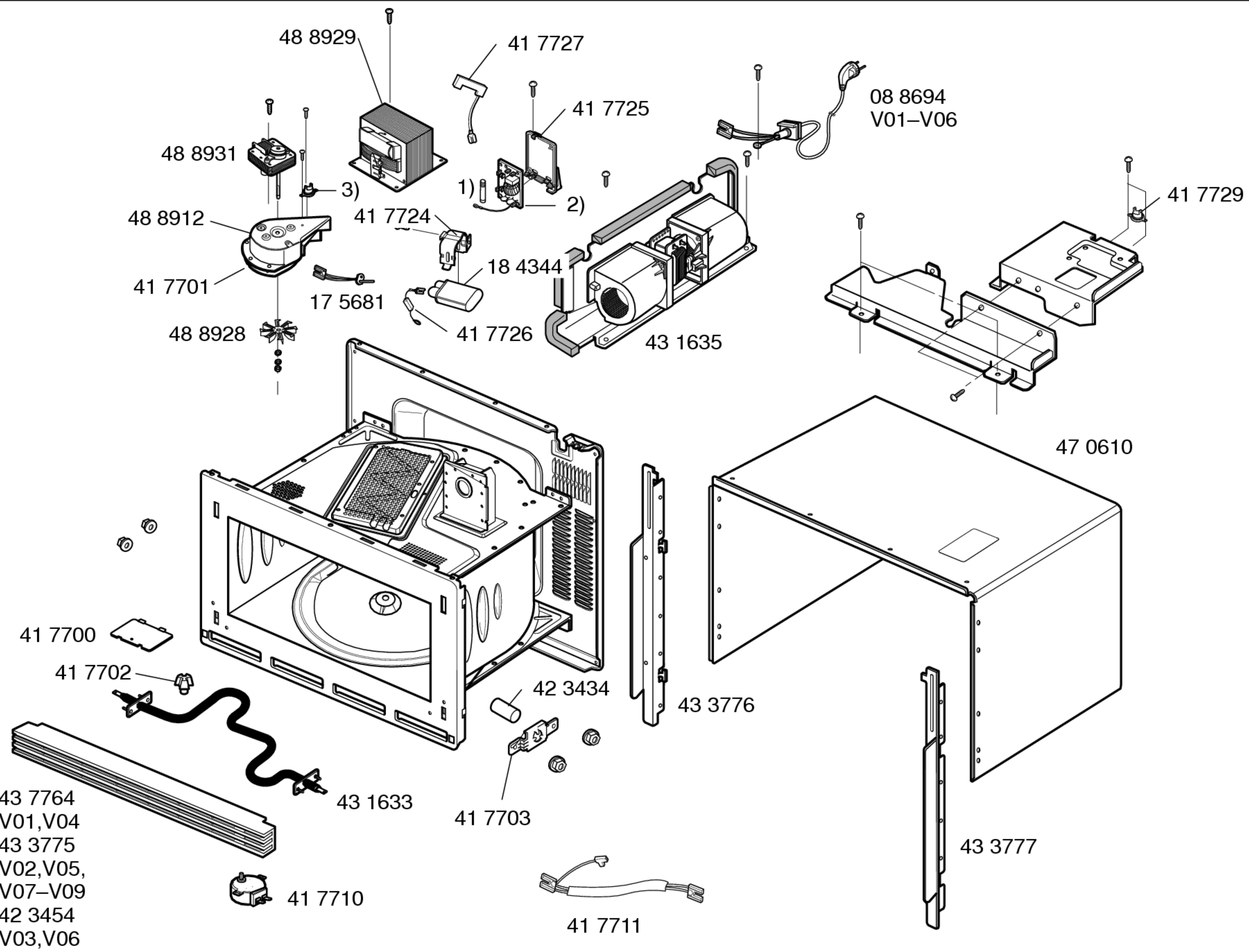
Mat. – Nr. – Konstante  
 3740 . . . . .





Mat. – Nr. – Konstante  
 3740 . . . . .

- 1) 15 1177
- 2) 18 3612
- 3) 03 2620



Mat. – Nr. – Konstante  
 3740 . . . . .

- 1) 15 1660
- 2) 18 4345
- 3) 41 7728