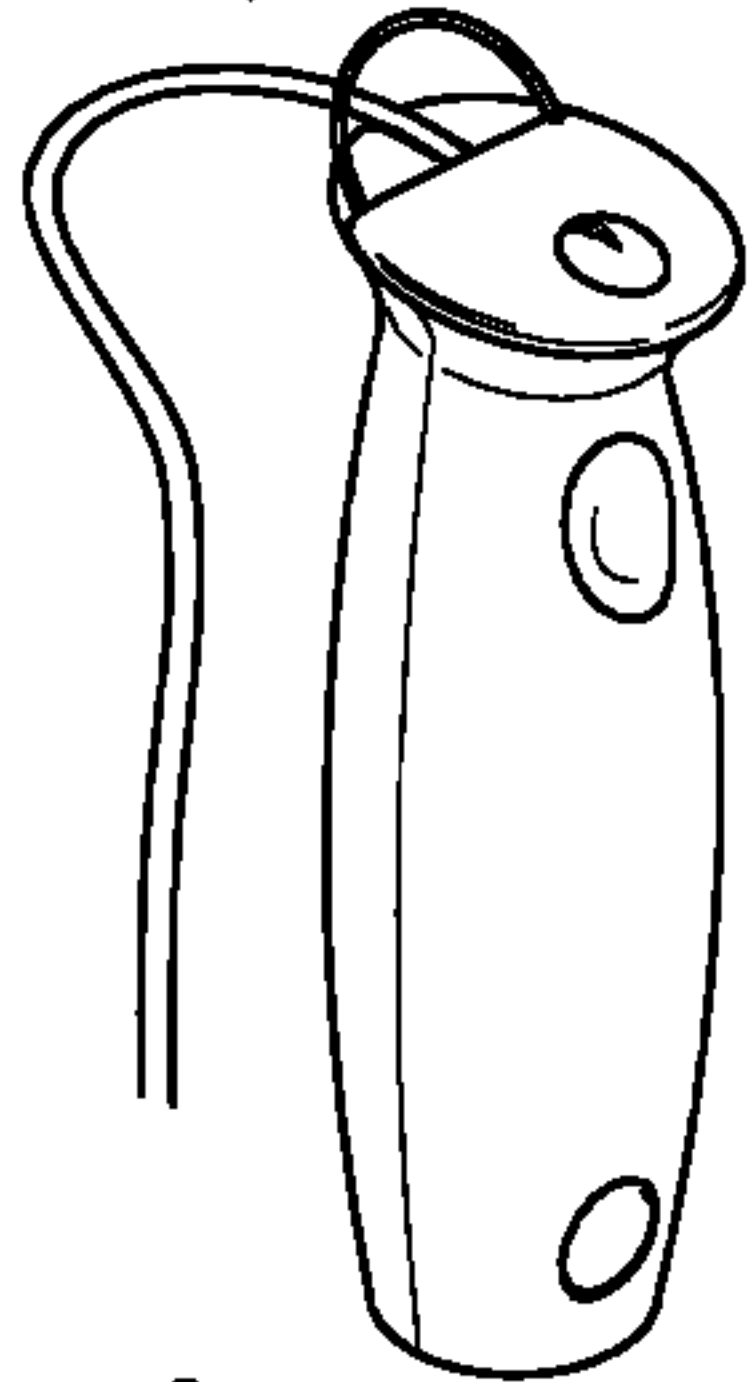
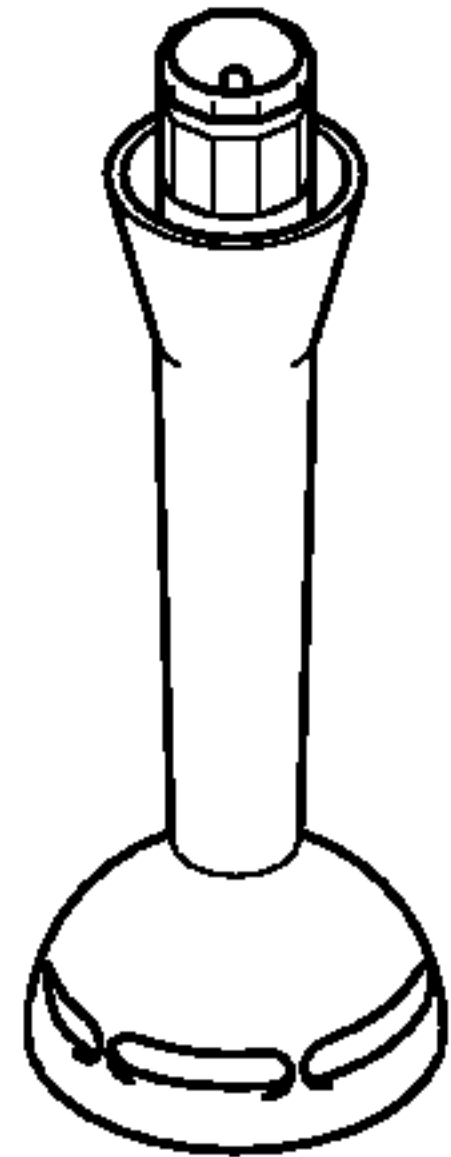


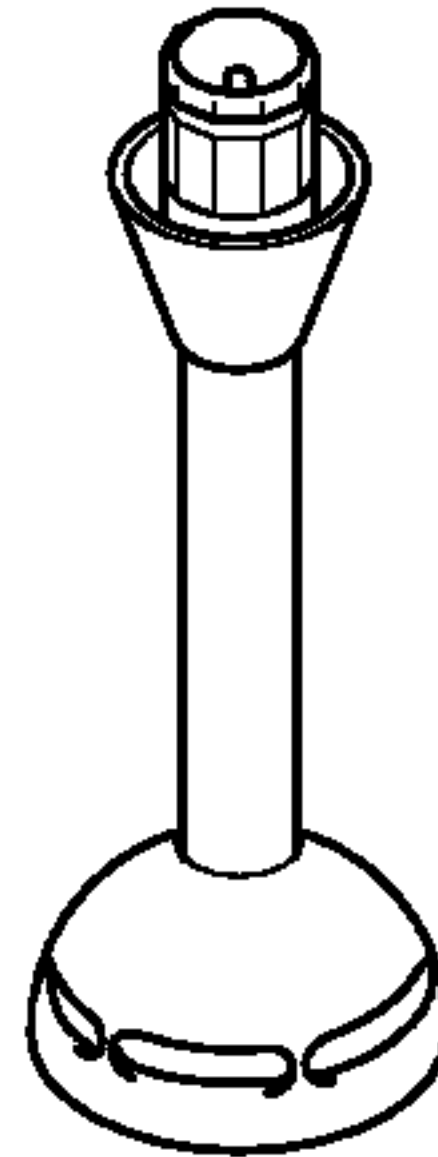
48 1596
 V02,V03,V05,V07,V11
 48 1597
 V06
 49 6298
 V09,V10



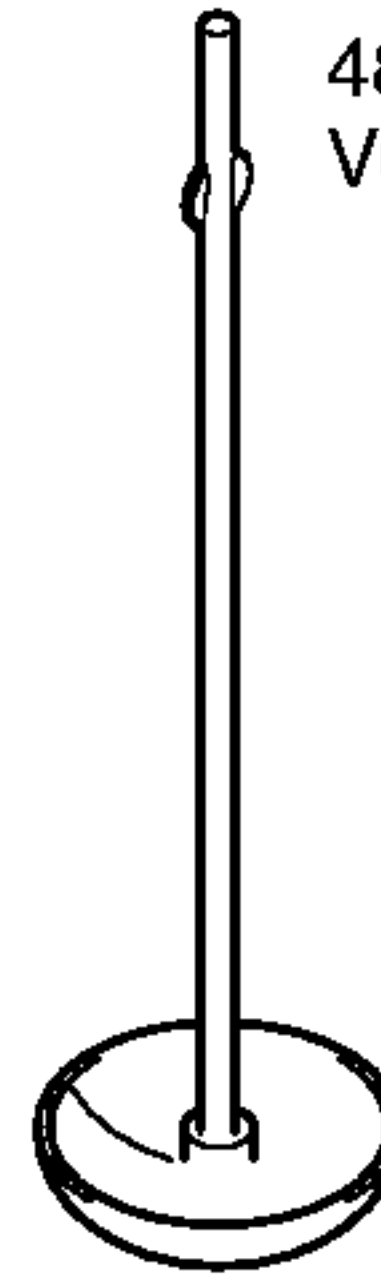
26 9936 (Kunststoff)
 V01–V04,
 V07,V09



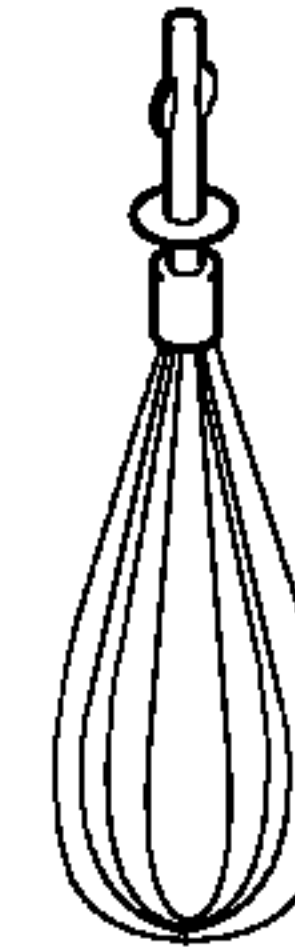
48 1740 (Edelstahl)
 V05,V06,
 V08,V10,V11



48 1138
 V06,V08



48 1137
 V05–V10



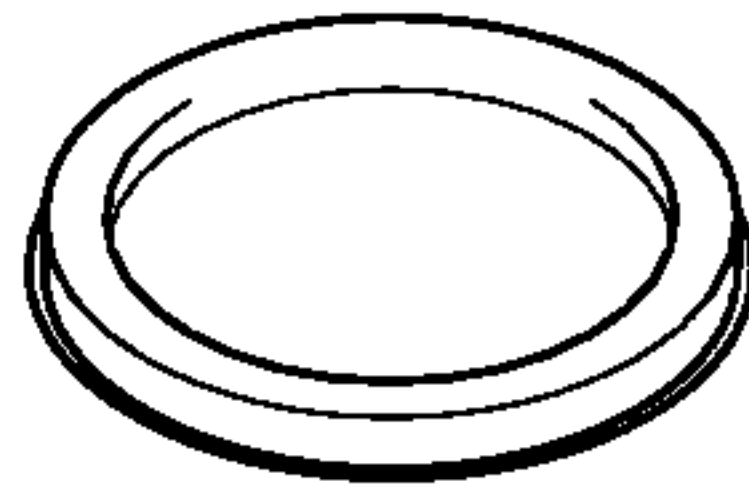
Mat. – Nr. – Konstante
 3740

Gebrauchsanweisung
 52 8443
 (de,en,fr,it,nl,da,no,sv,fi
 es,pt,el,tr,pl,hu,bg,ru)

1) 15 2047
 V03,V04,
 V06,V08
 V10

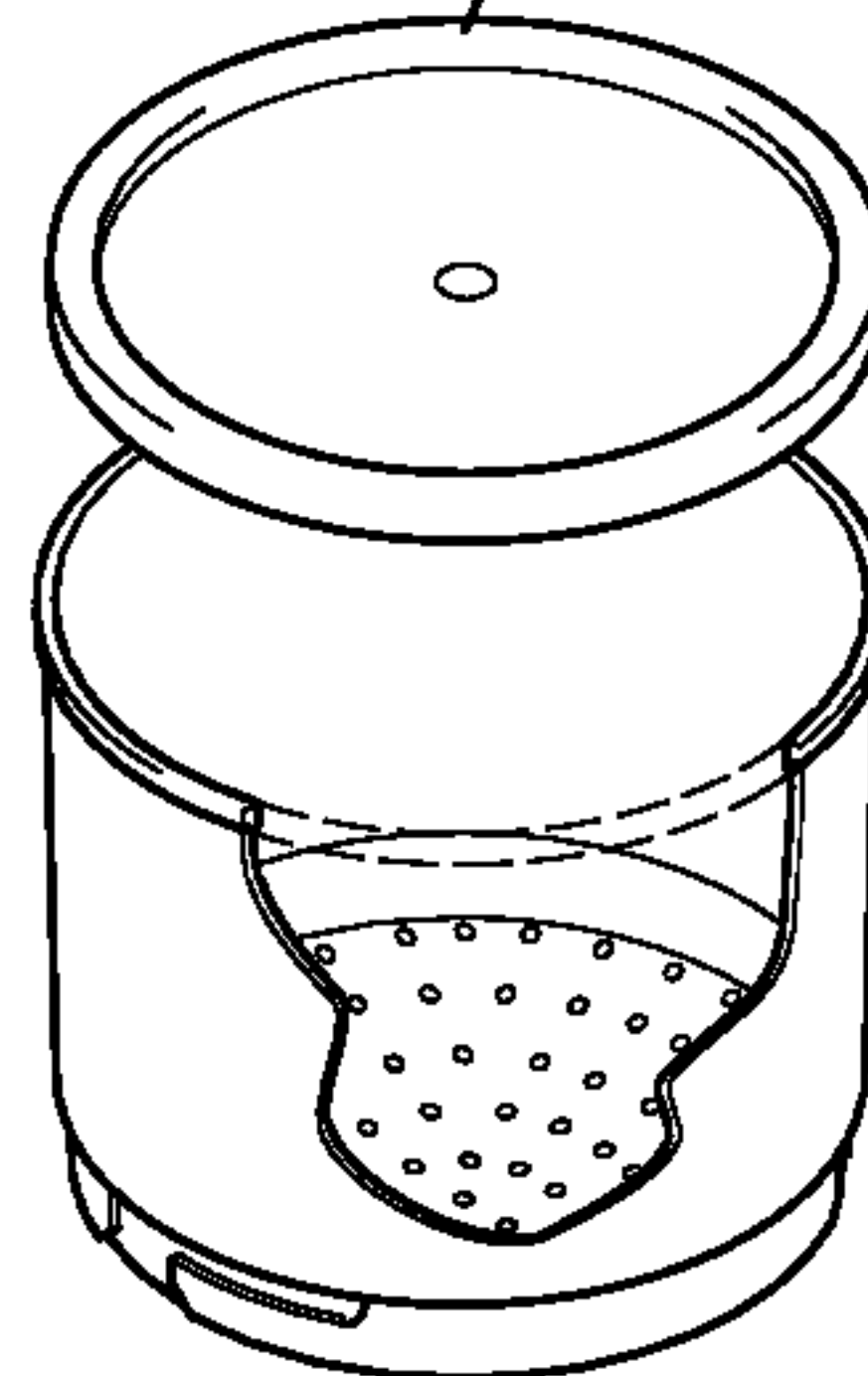
Universalzerkleinerer
 Set
 48 0397

Gebrauchsanweisung
 Universalzerkleinerer
 52 1018

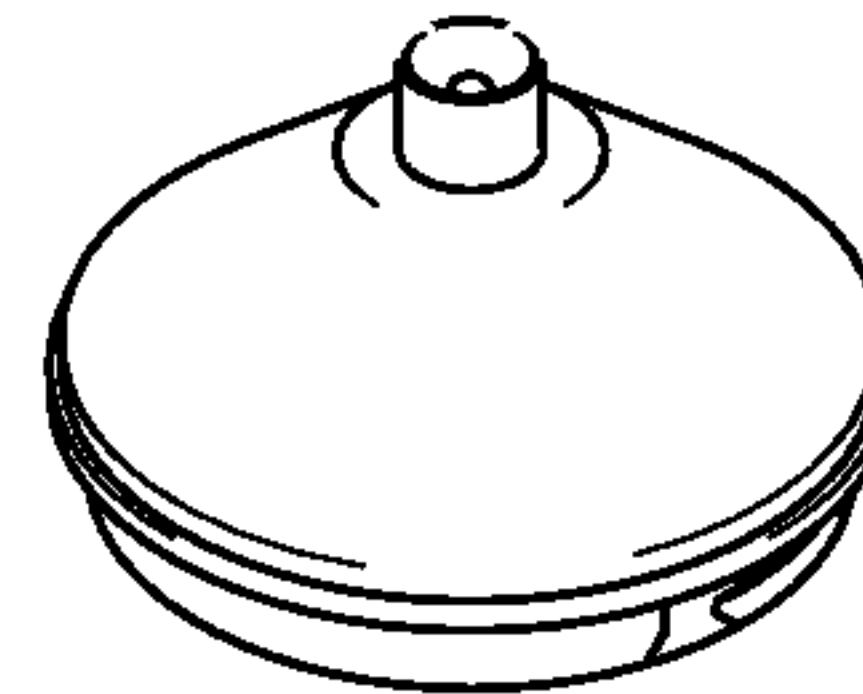


18 2788
 V03,V04,
 V05,V06,
 V08–V10

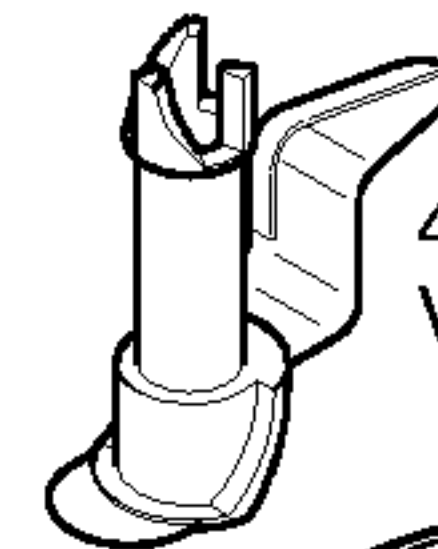
16 7721
 V06,V08



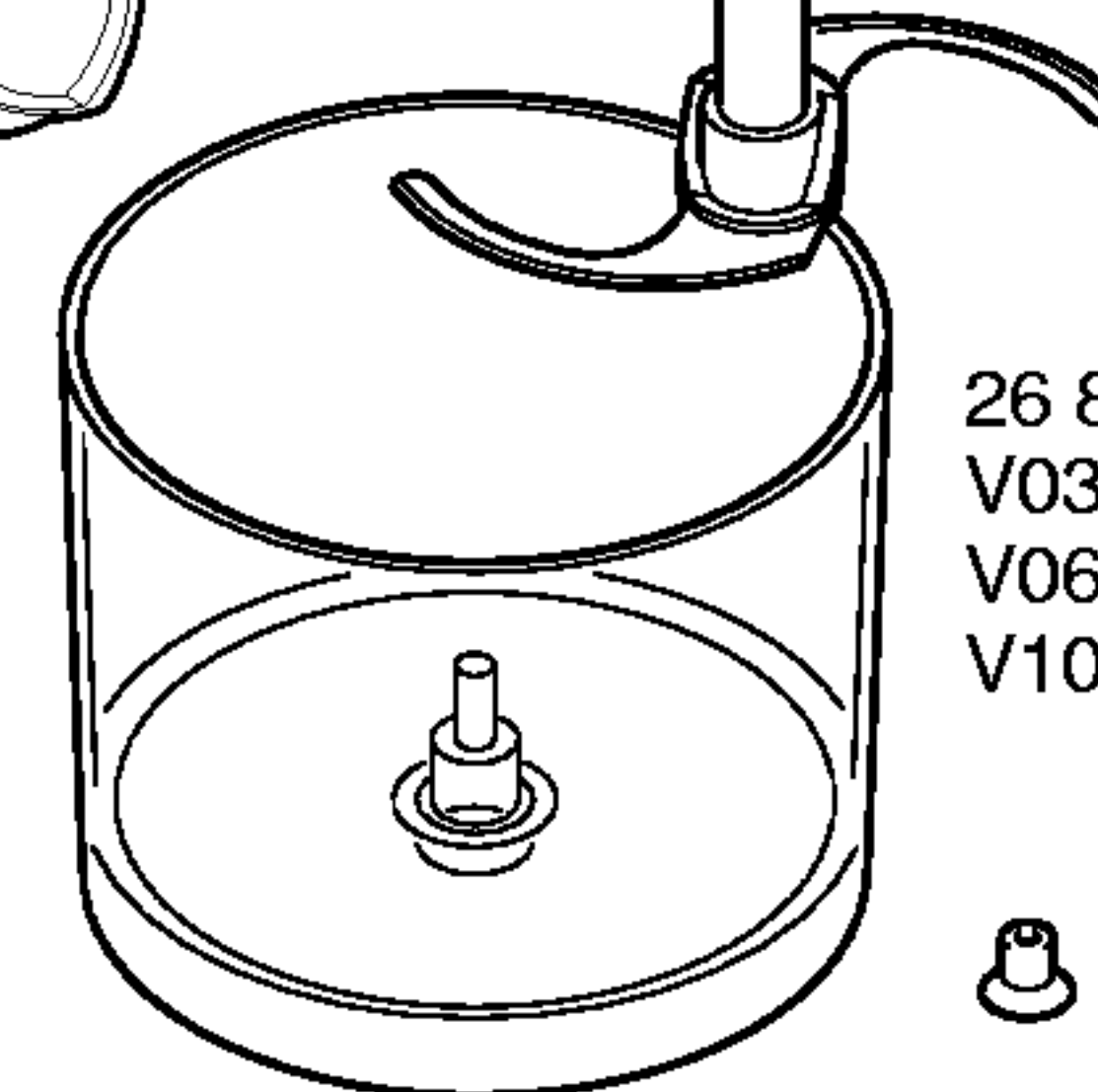
26 9944
 V03,V04,
 V06,V08,
 V10



41 6533
 V10



16 7715
 V03,V04,
 V06,V08,V10



26 8636
 V03,V04,
 V06,V08,
 V10



1)



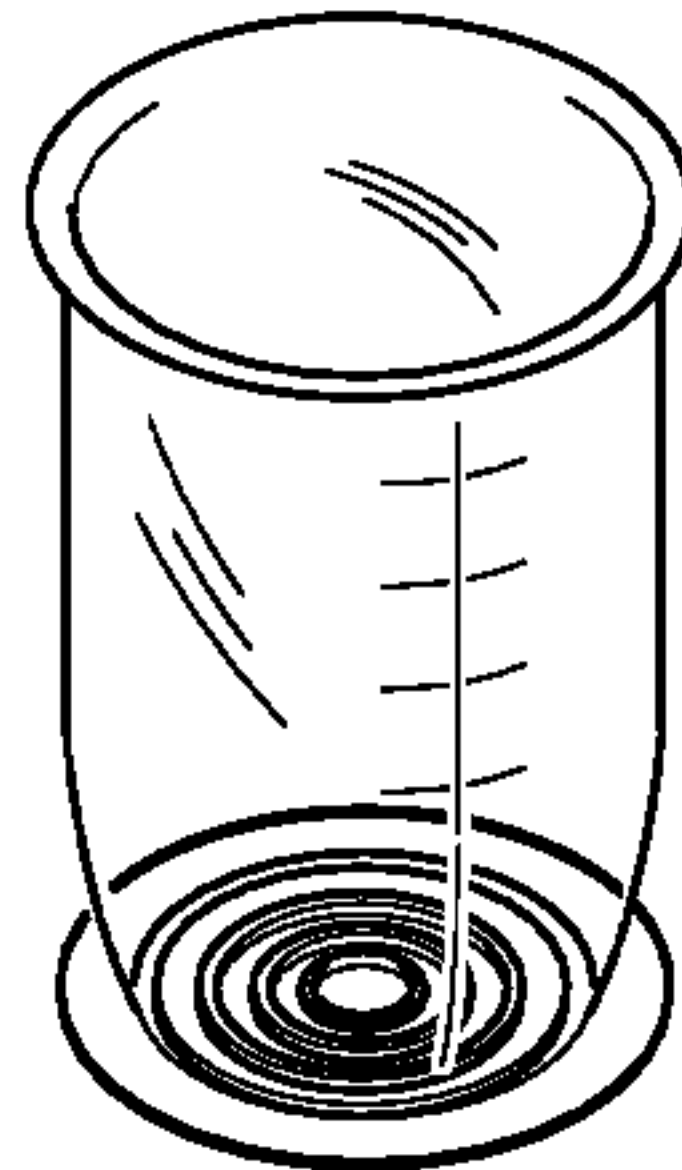
1)



1)

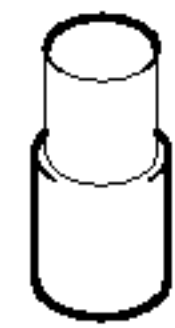
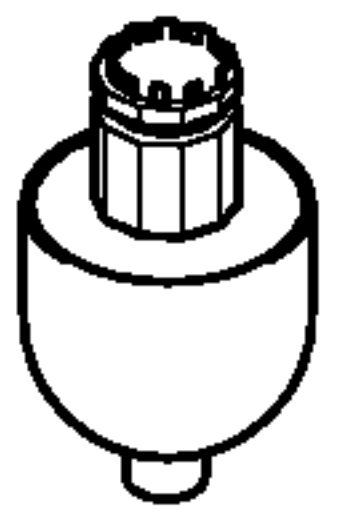
26 4590
 V06,V08

48 1139
 V03,V04,
 V05,V06,
 V08–V10



18 0732

18 4565



18 2787
 V05–V10

