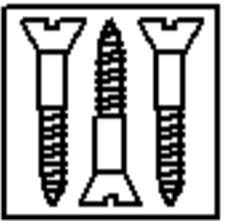
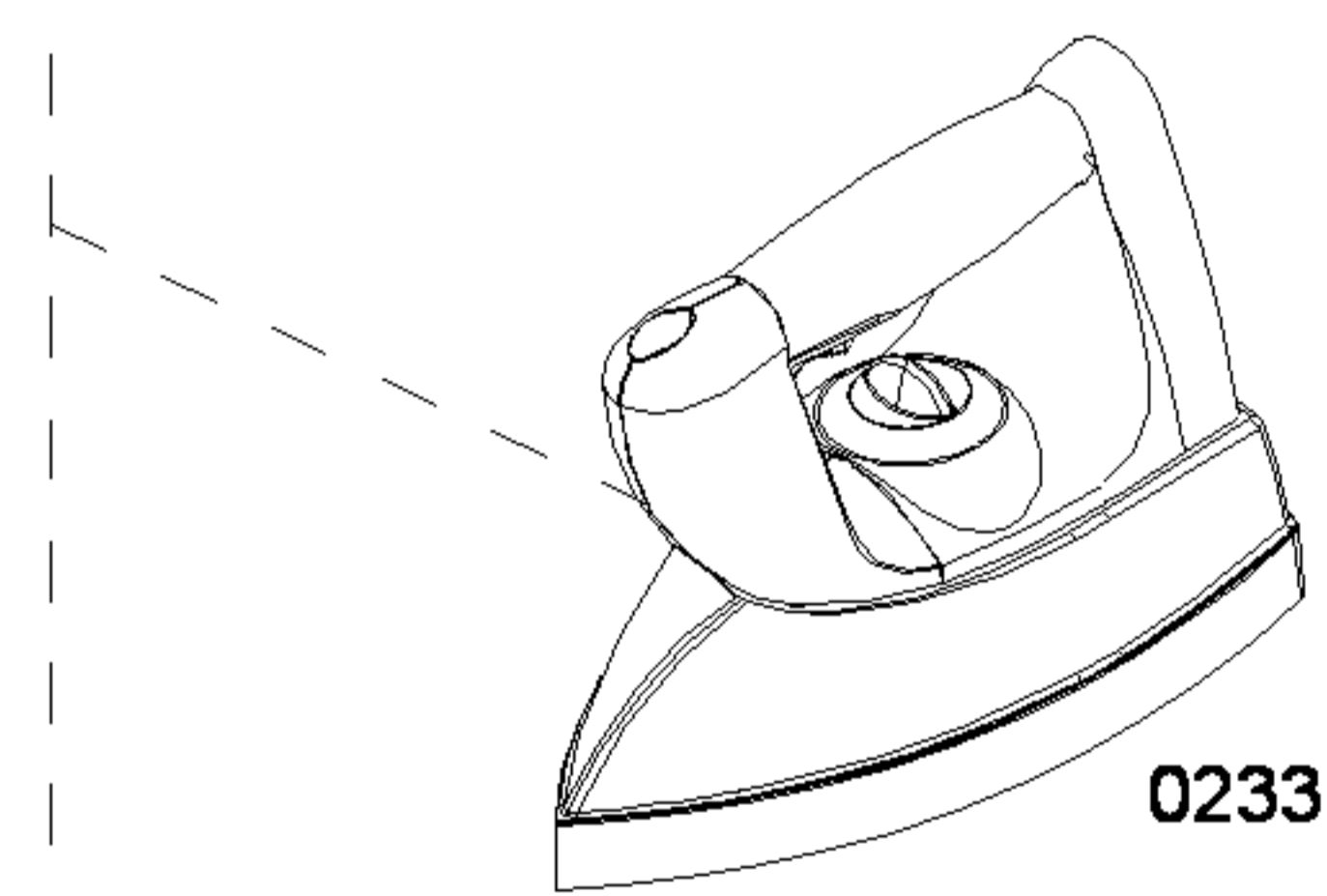
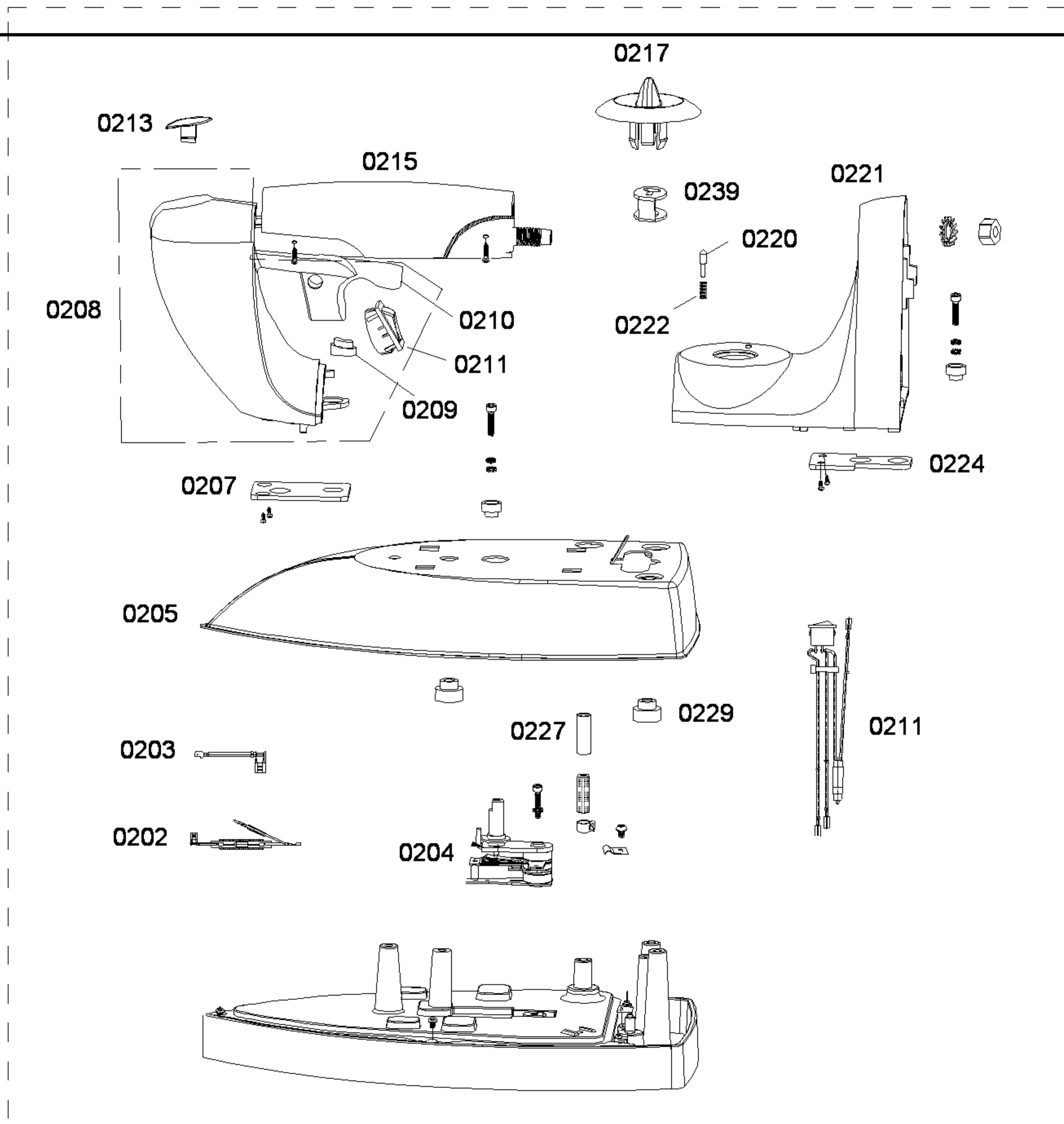


0199



0198



Pos.	Référence	Désignation
0101	620182	CÂBLE
0102	642417	BOITIER-PARTIE INFERIEURE
0103	607481	GRAFE
0105	607499	JOINT
0106	700925	FAISCEAU DE CABLAGE
0107	620183	MODULE
0108	651625	BOITIER-PARTIE ARRIERE
0109	611050	RESISTANCE
0110	612745	BOUCHON
0111	607540	RESSORT
0114	607482	JOINT
0115	612723	POMPE
0116	607527	AMORTISSEUR
0117	607537	TUBULAIRE
0120	607475	REGULATEUR
0121	607523	VANNE
0122	607469	SUPPORT
0123	607501	INTERRUPTEUR
0124	620189	INTERRUPTEUR
0125	607488	SELECTEUR (R/F)
0126	607479	RESSORT
0127	607478	RESSORT
0128	651626	MODULE DE COMMANDE
0131	651627	RESERVOIR
0132	642421	MAGASIN
0133	642341	JOINT
0134	607535	CACHE
0136	642418	BOITIER-PARTIE SUPERIEURE
0139	650517	CACHE
0140	650516	CACHE
0142	607480	GRAFE
0150	607524	ELECTROVANNE
0151	611100	BOUCHON
0152	611099	BOUCHON
0180	620184	FAISCEAU DE CABLAGE
0181	620185	FAISCEAU DE CABLAGE
0182	620186	FAISCEAU DE CABLAGE
0198	607541	VIS
0199	552829	PIÈCE PAS INCLUS DANS CET APPARE
0202	607502	FUSIBLE ÉLECTRIQUE
0203	607498	CÂBLE
0204	607513	THERMOSTAT
0205	663138	RESERVOIR
0207	607504	SUPPORT
0208	700922	CACHE
0209	620203	JOINT
0210	620204	INTERRUPTEUR
0211	607490	INTERRUPTEUR
0213	607497	LENTILLE
0215	642422	BÂTON
0217	620205	BOUTON
0220	607525	RESSORT
0221	651624	BOITIER-PARTIE ARRIERE
0224	607505	SUPPORT
0227	607500	TUBE
0229	607494	JOINT
0233	700921	FER À REPASSER
0239	610139	SUPPORT
8401	380635	NOTICE D'UTILISATION