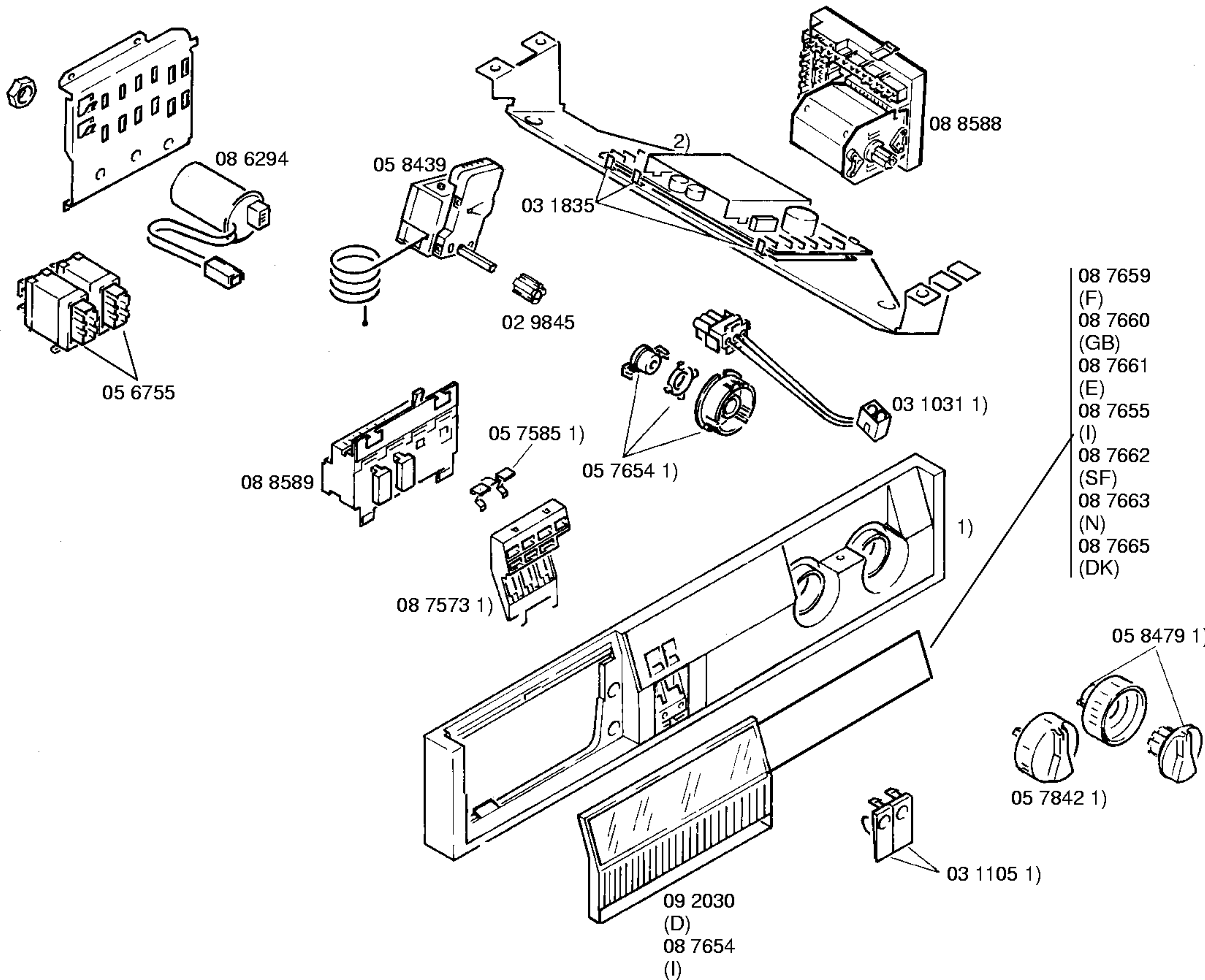


Ident – Nummern – Konstante
 3740



- 08 7659
(F)
- 08 7660
(GB)
- 08 7661
(E)
- 08 7655
(I)
- 08 7662
(SF)
- 08 7663
(N)
- 08 7665
(DK)

Gebrauchsanweisung
 51 4648
 (D)
 51 4418
 (D,F,I)
 51 4417
 (DK,S)
 51 4416
 (NL,F,E,GB)

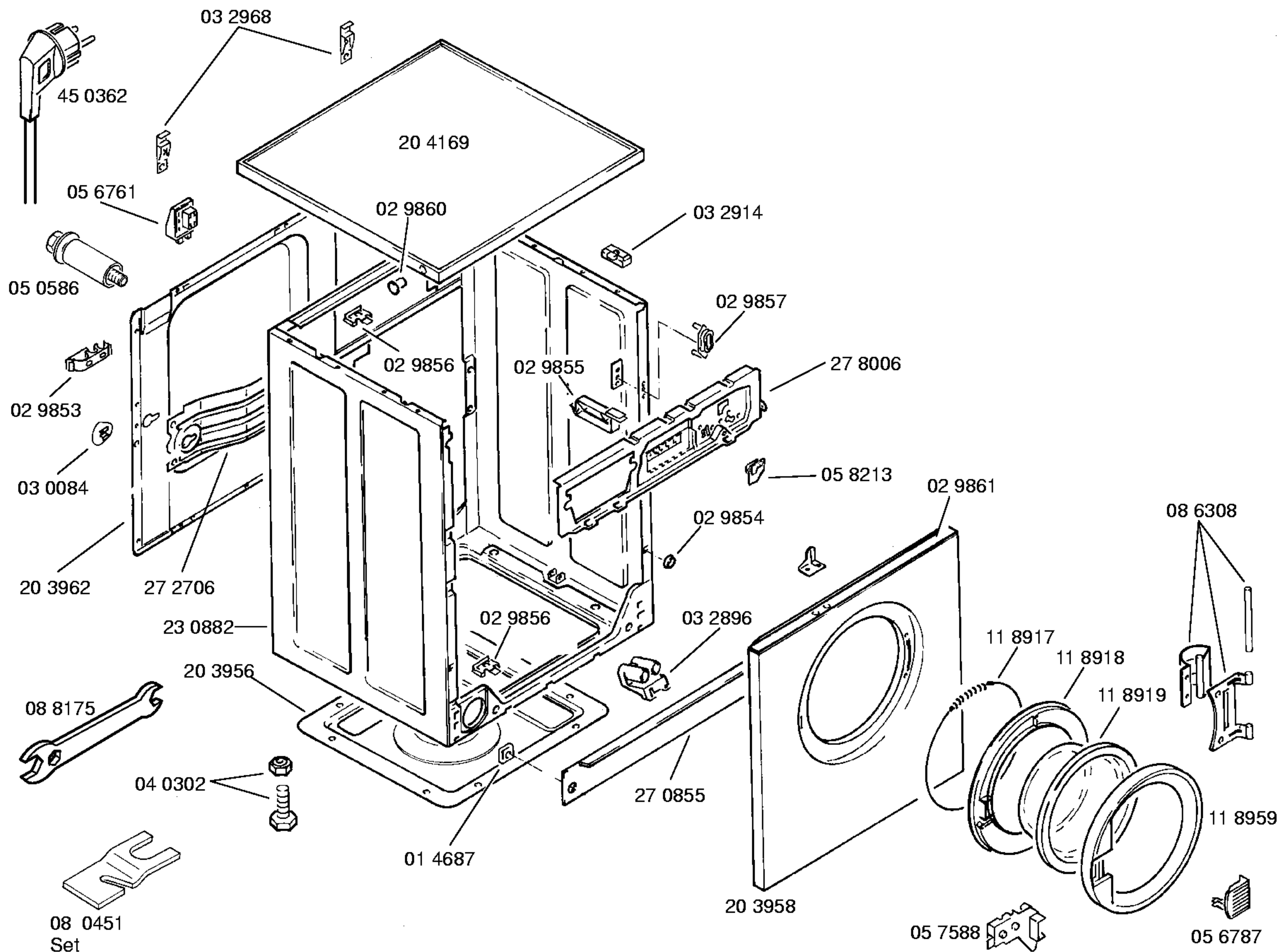
Programmtabelle
 51 4419
 (D)
 51 4420
 (NL,F,E,GB)
 51 4421
 (DK,S)
 51 4422
 (F,I)

Aufstellanweisung
 51 3556
 (D,I,S,N,SF)
 51 3557
 (D,F,I,DK,S)
 51 3558
 (NL,F,E,GB)
 51 4274
 (I)

1) 27 2757
 Blende kompl.

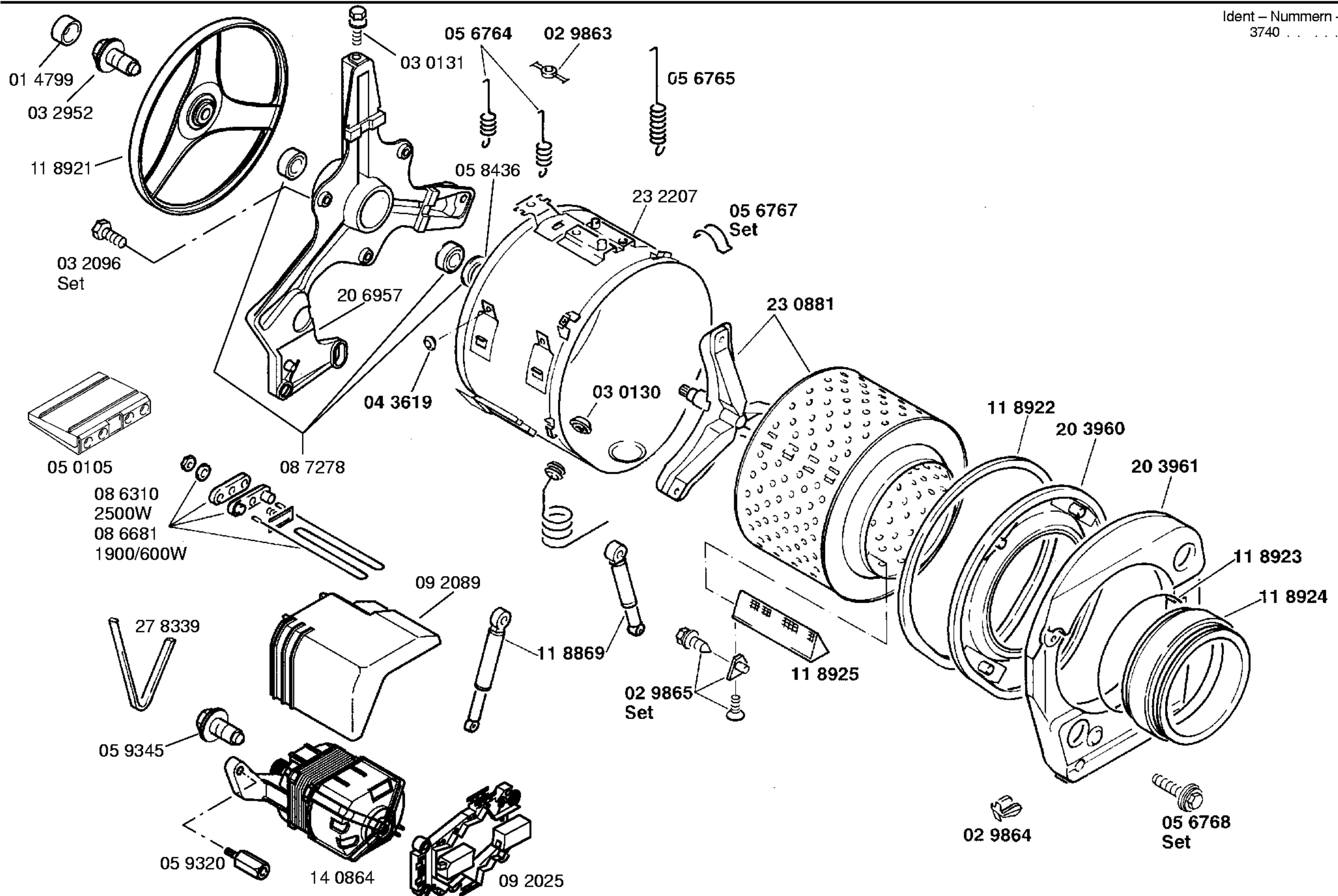
2) 08 8223
 15 5272
 Triac-Motorleistung

Ident – Nummern – Konstante
 3740



- Zubehör:
 Verbindungssätze für
 Waschtrockensäulen:
 WTZ 1010
 WTZ 1020
 WTZ 1030
 WTZ 1040
 WTZ 1050
 Verlängerung für
 Arbeitsplatten:
 WMZ 2320
 weiß
 WMZ 2330
 grau
 Unterbauzubehör:
 WMZ 2340
 Bodenbefestigung:
 WMZ 2200
 Höhenanpassung 91cm:
 WMZ 2350

Ident – Nummern – Konstante
 3740



Ident – Nummern – Konstante
3740

