

Ident – Nummern – Konstante
 3740
 Gebrauchsanweisung
 51 5722
 (D,NL,F,GB,E,I,S,DK,N,SF)
 Aufstellanweisung
 51 5122
 (D,NL,F,E,GB)

Zubehör:

Abluftschlauch
 WMZ 5000

Unterbauszubehör
 WMZ1000

Verlängerung der
 Arbeitsplatte
 WMZ2320
 weiß
 WMZ 2330
 grau

Verbindungsätze für
 Wasch/Trockensäule
 WTZ1030
 WMZ 1300

Höhenanpassung 90 cm
 Unterbausockel
 SMZ 3006

1) 28 2454
 Blende kompl.

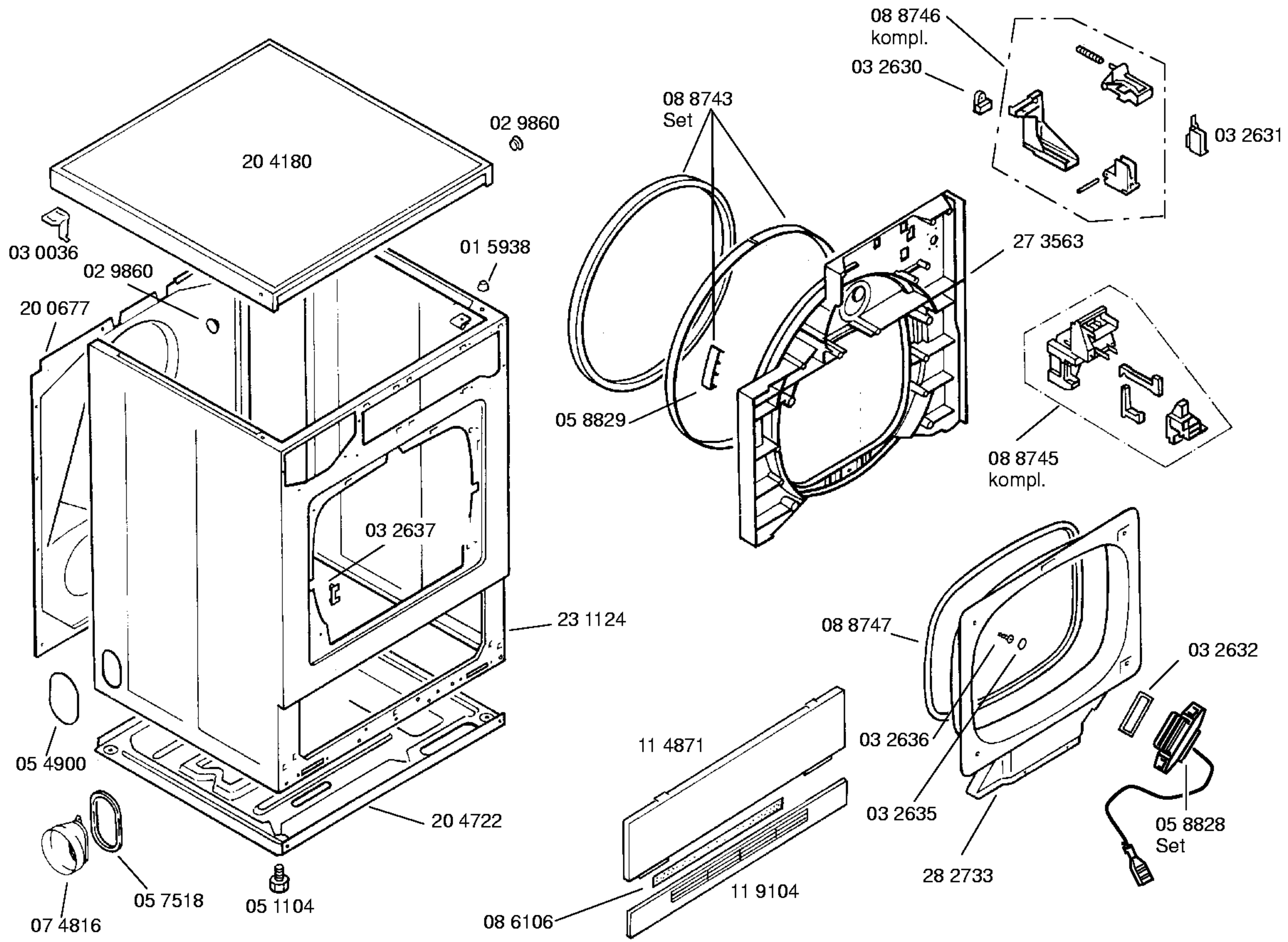


BOSCH

WTA 2730-WTA2730/01-D1
WTA 2730-WTA2730GB/01-GB1
WTA 2730-WTA2730/04-D2
WTA 2730-WTA2730GB/04-GB2

WTA 2730-WTA2730CH/04-CH2

WASCHGERÄTE
Trockner



Ident – Nummern – Konstante
3740



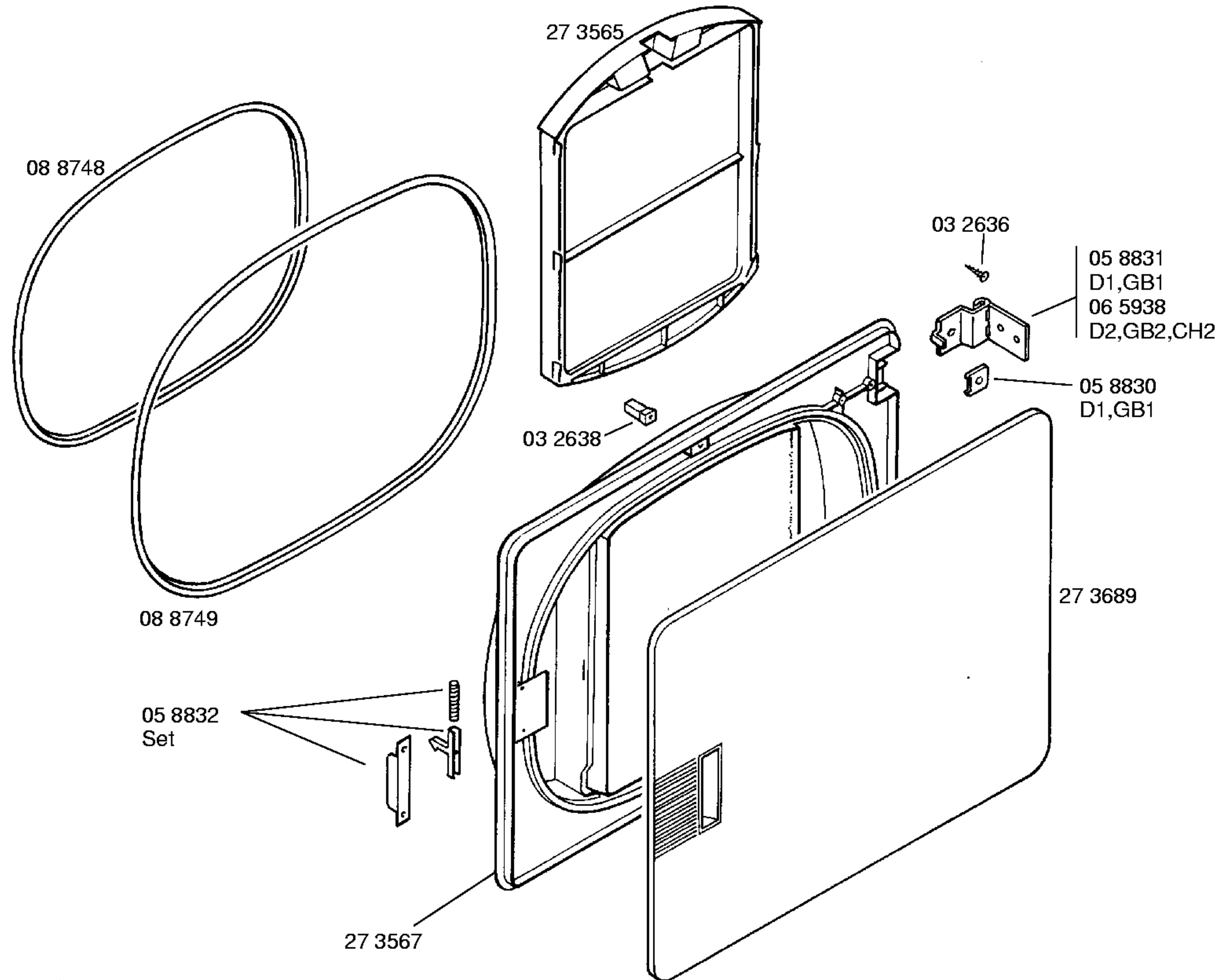
BOSCH

WTA 2730-WTA2730/01-D1
WTA 2730-WTA2730GB/01-GB1
WTA 2730-WTA2730/04-D2
WTA 2730-WTA2730GB/04-GB2

WTA 2730-WTA2730CH/04-CH2

WASCHGERÄTE
Trockner

Ident – Nummern – Konstante
3740



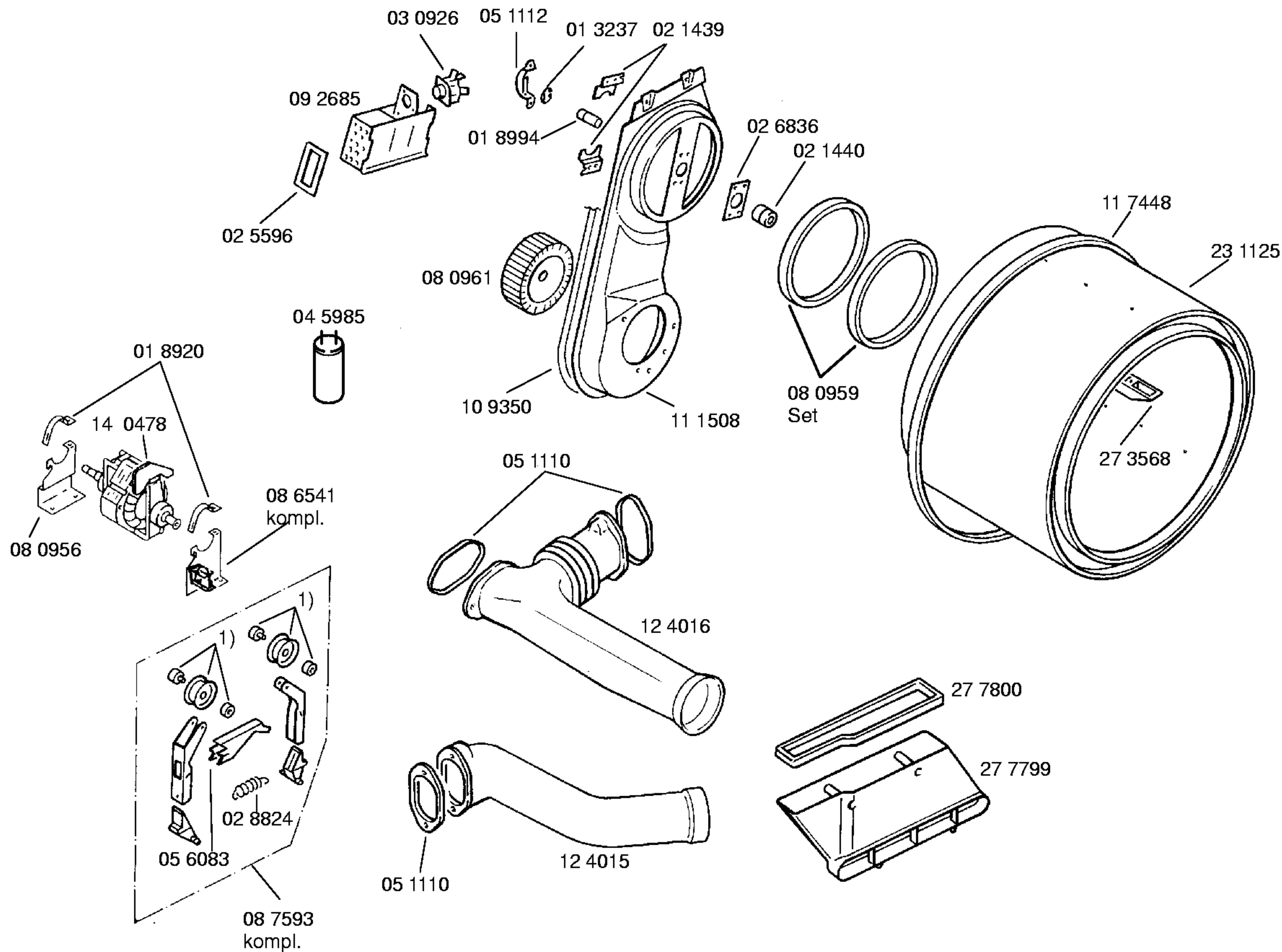


BOSCH

WTA 2730-WTA2730/01-D1
WTA 2730-WTA2730GB/01-GB1
WTA 2730-WTA2730/04-D2
WTA 2730-WTA2730GB/04-GB2

WTA 2730-WTA2730CH/04-CH2

WASCHGERÄTE
Trockner



Ident - Nummern - Konstante
3740

Siliconfett
16 0413

Siliconöl
16 0358

Heißlagerfett
16 0520

1) 04 6400