

Multiquick professional, Minipimer professional, Multiquick fresh, Minipimer fresh, Multiquick Culinary, Minipimer Culinary, Multiquick Artiste

MR5500, MR5550, MR5555, MR6500, MR6550FP, BC5000/6000, CA5000/6000, HC5000/6000, WH5000/6000, VP2, FP6000 VP5000/6000, CT900, CT3100

- Pied mixeur pour mixer, mélanger, hacher
- Moteur puissant de 500 watt
- Variateur de vitesse
- Pied anti-éclaboussure
- Touche turbo
- Pied mixeur détachable, passe au lave vaisselle
- Matière soft touch pour une meilleure prise en main

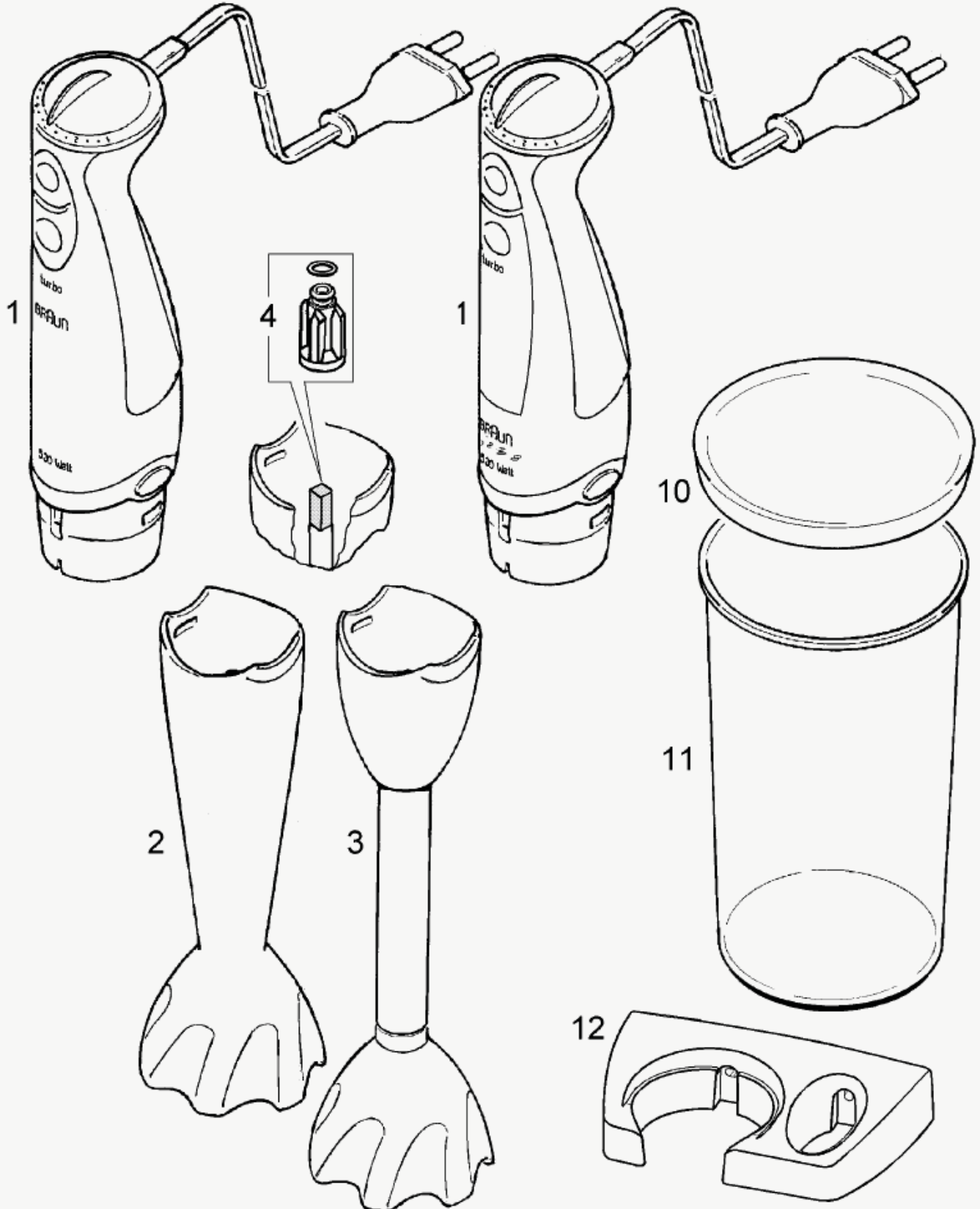
4 191 700	4191	230 V	01.12.2000		MR 5550 CA
4 191 701	4191	230 V	01.09.2002		MR 5550 CA, blanc/gris (600w)
4 191 702	4191	230 V	01.02.2001		MR 5550 MCA
4 191 703	4191	230 V	01.09.2002		MR 5550 M CA, blanc/gris (600W)
4 191 704	4191	230 V	01.09.2004		MR 5550 M/CA VP2, blanc/bleu nuit (600W)
4 191 705	4191	230 V	01.09.2004		MR 5550 CA VP2, blanc/bleu nuit (600W)
4 191 710	4191	230 V	01.09.2005		MR 6550 CA, blanc/gris (600W)
4 191 711	4191	230 V	01.09.2005		MR 6550 M/CA, blanc/gris (600W)
4 191 712	4191	230 V	01.09.2005		MR 6550 M/CA VP2, blanc/bleu foncé (600W)
4 191 713	4191	230 V	01.09.2005		MR 6550 CA VP2, Blanc/bleu foncé (600W)
4 191 714	4191	230 V	01.09.2005		MR 6550 BC/HC, blanc/gris (600W)
4 191 715	4191	230 V	01.09.2005		MR 6550 M/BC/HC, blanc/gris (600W)
4 191 716	4191	230 V	01.09.2005		MR 6550 BC, blanc/gris (600w)
4 191 717	4191	230 V	01.09.2005		MR 6550, blanc/gris (600W)
4 191 718	4191	230 V	01.09.2005		MR 6500M, blanc/gris (600w)
4 191 719	4191	230 V	01.08.2006		MR 6550 M/FP, blanc/gris (600 W)
4 191 721	4191	230 V	01.03.2001		MR-5500 BC, blanc/gris
4 191 722	4191	230 V	01.09.2002		MR 5550 HC BC blanc/gris (600W)
4 191 723	4191	230 V	01.03.2001		MR 5550 BC-HC, blanc/gris
4 191 724	4191	230 V	01.07.2002		MR 5550 M BC HC
4 191 730	4191	120 V	01.09.2002		MR 5500 BC, blanc/gris (600W)
4 191 731	4191	230 V	01.02.2001		MR 5550 HC FR
4 191 761	4191	230 V	01.12.2000		MR 5550 , blanc/gris
4 191 762	4191	230 V	01.09.2002		MR 5550, blanc 600w
4 196 701	4191	230 V	01.06.2007		MR 5550 CA, blanc/gris
4 196 703	4191	230 V	01.06.2007		MR 5550 M/CA, blanc/gris
4 196 710	4191	230 V	01.06.2007		MR 6550 CA, blanc/gris
4 196 711	4191	230 V	01.06.2007		MR 6560 M/CA, blanc/gris
4 196 712	4191	230 V	01.06.2007		MR 6550 M/CA VP2, blanc/bleu
4 196 713	4191	230 V	01.06.2007		MR 6500 M/CA, blanc/gris
4 196 714	4191	230 V	01.06.2007		MR 6550 BC/HC, blanc/gris
4 196 715	4191	230 V	01.06.2007		MR 6550 M/CA VP2, blanc/bleu
4 196 716	4191	230 V	01.06.2007		MR 6550 BC blanc/gris
4 196 717	4191	230 V	01.06.2007		MR 6550, blanc/gris
4 196 718	4191	230 V	01.06.2007		MR 6500 M, blanc/gris
4 196 719	4191	230 V	01.06.2007		MR 6550 M/FP, blanc/gris
4 196 721	4191	230 V	01.06.2007		MR 6550 M/FP, blanc/gris

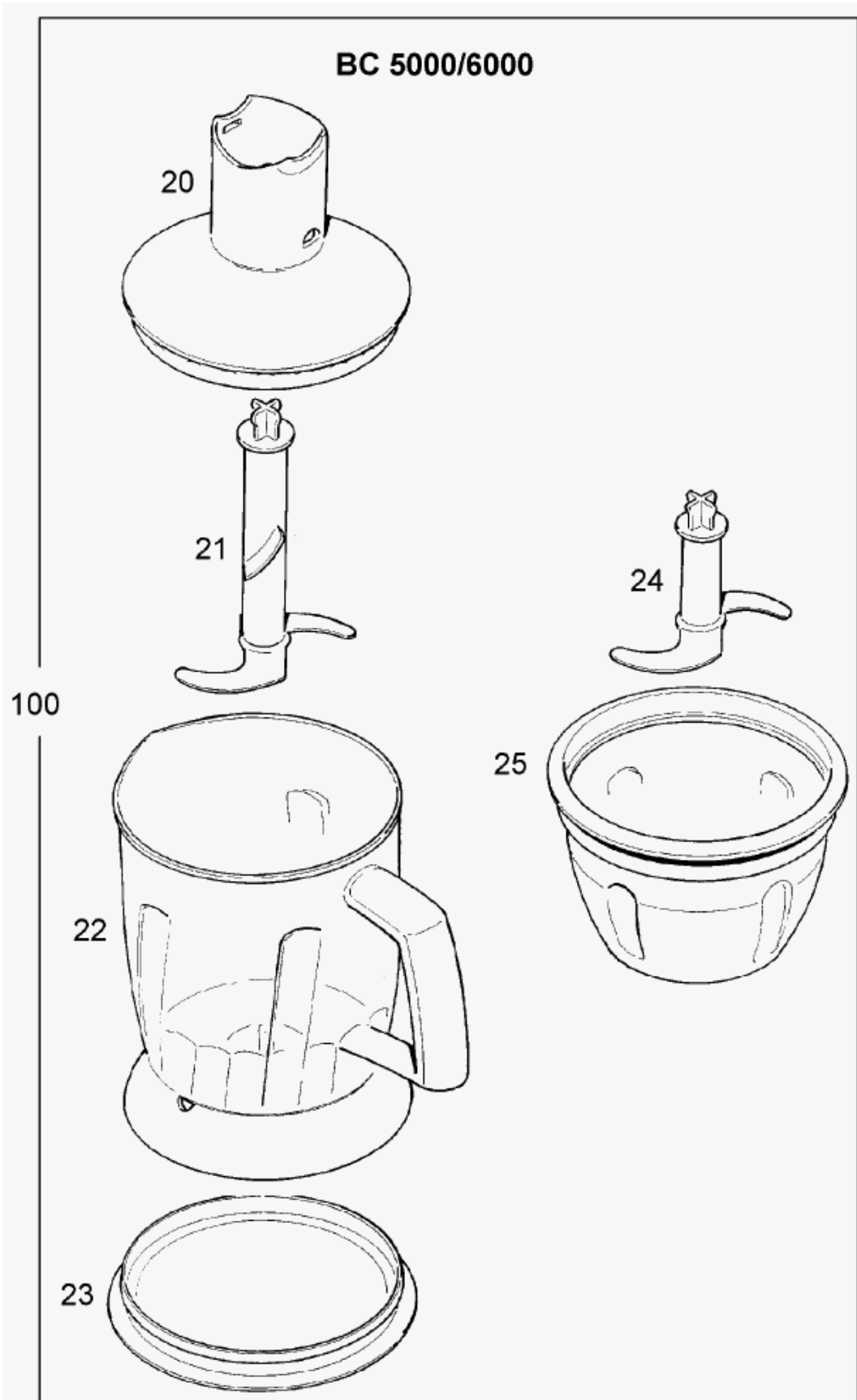
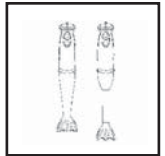
4 196 722	4191	230 V	01.06.2007		MR 6500 M, blanc/gris
4 196 723	4191	230 V	01.06.2007		MR 6550 CA, blanc/gris
4 196 724	4191	230 V	01.03.2008		MR 6550 M/FP/HC, blanc/gris
4 196 725	4191	230 V	01.06.2008		MR 6550 M/CA, blanc/gris
4 196 726	4191	230 V	01.08.2008		MR 6550 M/CA, blanc/gris
4 196 727	4191	230 V	01.08.2008		MR 6550 M/CA VP2, blanc/bleu
4 196 729	4191	230 V	01.10.2008		MR 6550 CA, blanc/gris
4 196 731	4191	230 V	01.02.2009		MR 6550 M/FP/HC,K, blanc/gris
4 196 781	4191	230 V	01.06.2007		MR 6550 M/BC/HC, blanc/gris
4 196 782	4191	230 V	01.06.2007		MR 6550 M/BC/HC, blanc/gris
4 196 783	4191	230 V	01.09.2008		MR 6550 M/BC/HC, blanc/gris

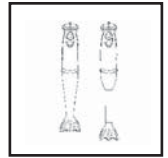


MR 5500/5550

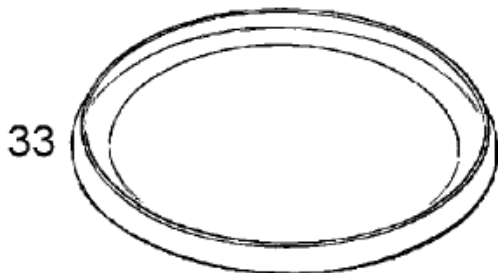
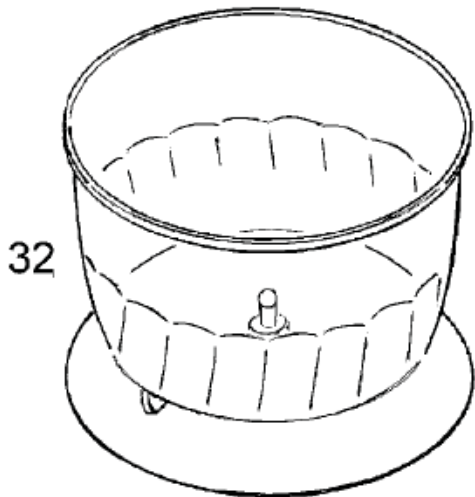
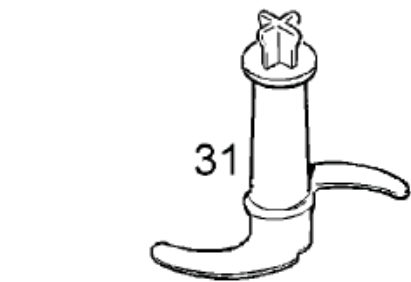
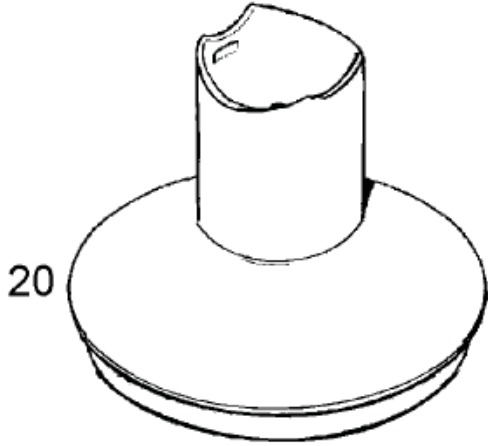
MR 6500/6550



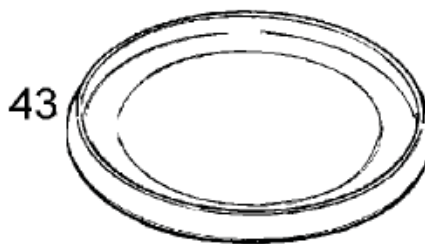
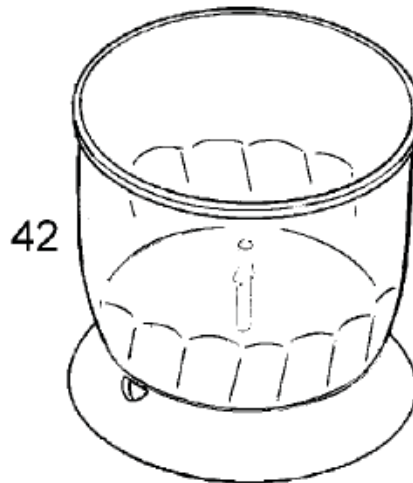
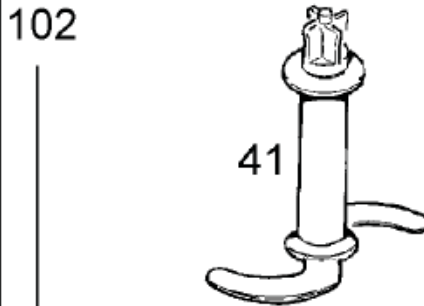
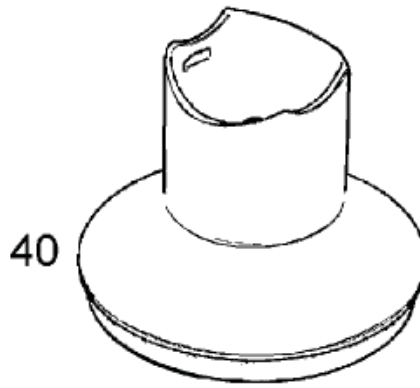




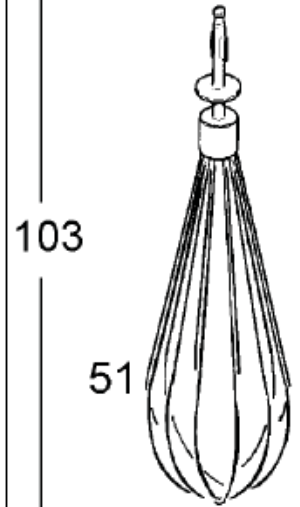
CA 5000/6000

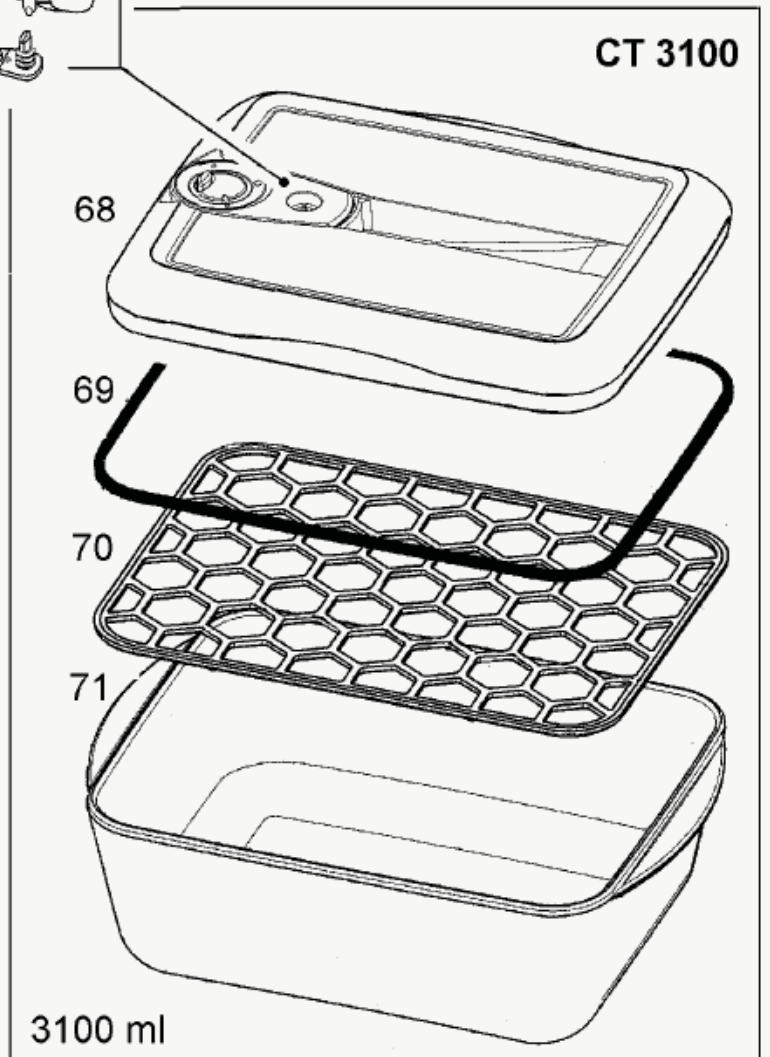
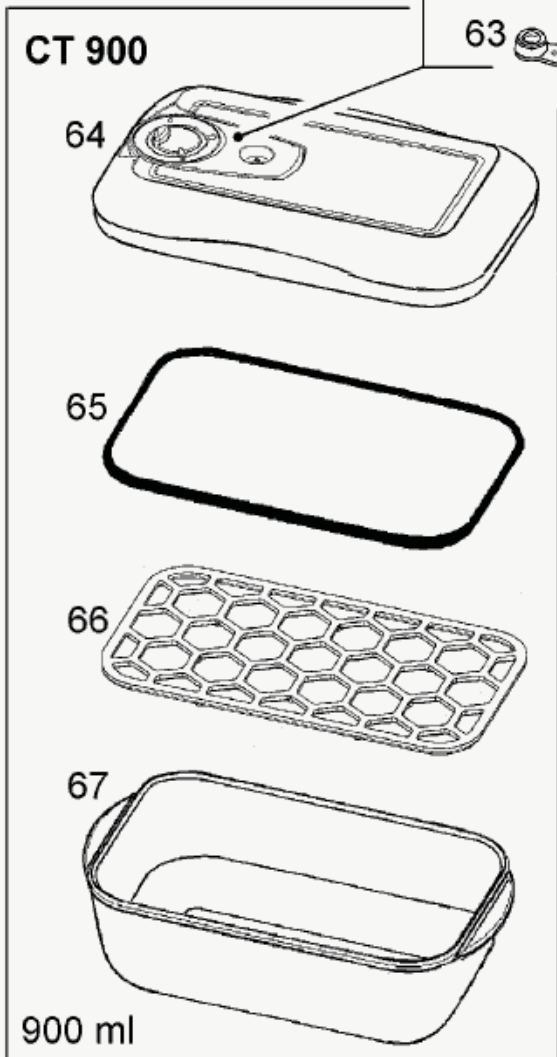
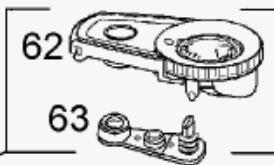
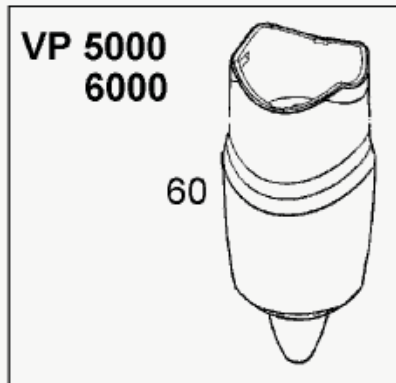
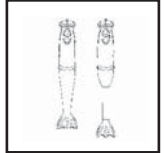


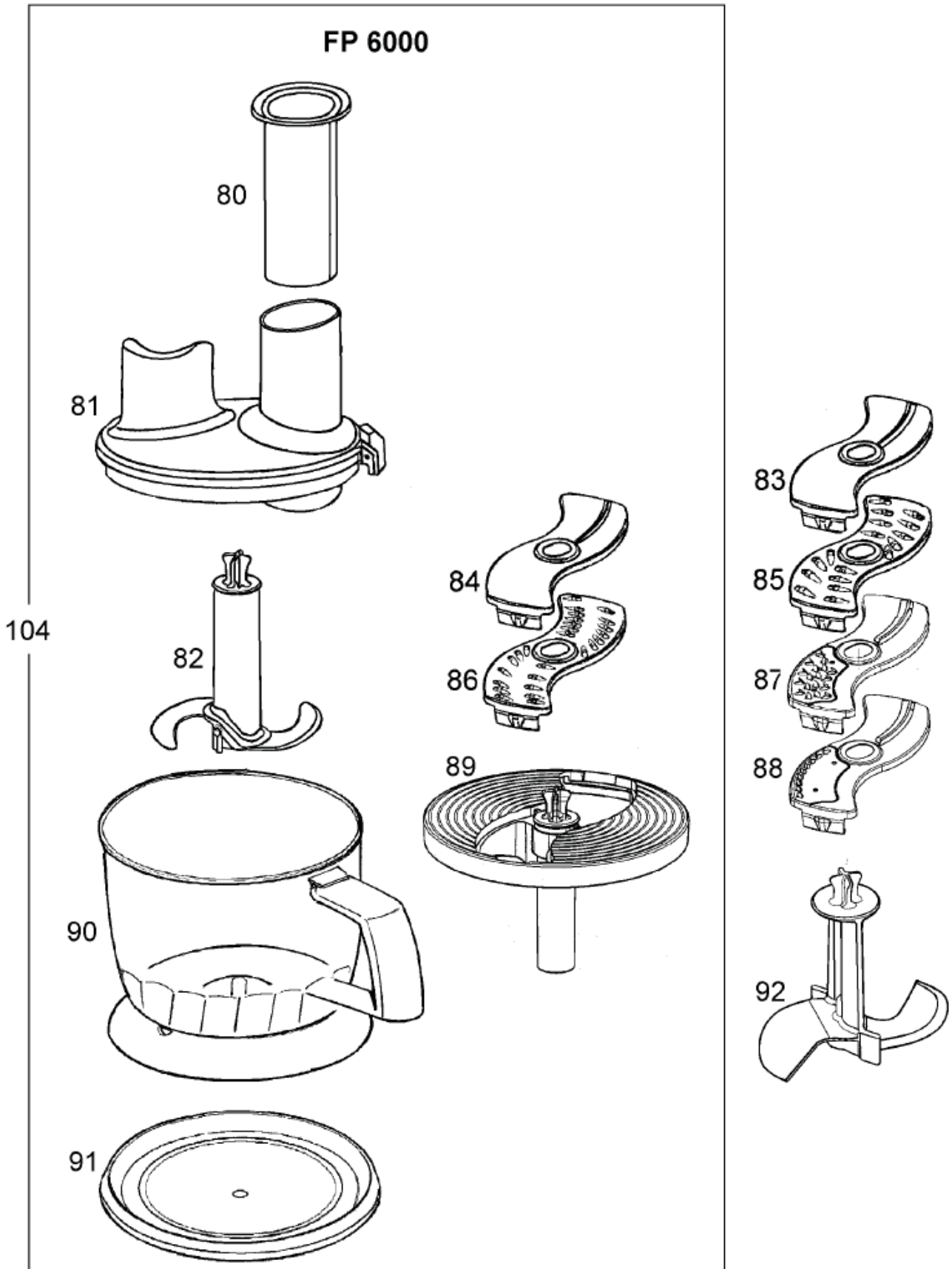
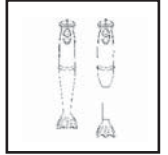
HC 5000/6000



WH 5000/6000







ET_LISTE

ARTICLE_POS_NO	DOCNUM	SP_Description	PART_NO	
4191	1	Bloc moteur cplet, blanc/bleu	7051242	
4191	1	Bloc moteur cplet, blanc/gris	7051239	
4191	2	Pied plastique	7050130	
4191	3	Pied métal	7050778	
4191	4	Entraîneur	7050811	
4191	10	Couvercle bol	7050133	
4191	11	Bol transparent	7050132	
4191	12	Support mural	7051475	
4191	20	3	Entraîneur hachoir	7050135
4191	21	2	Couteau	7050276
4191	22	2	Récipient 1000 ml (ø13.8xh11)	7050277
4191	23	2	Fond	7050138
4191	24	2	Couteau	7050140
4191	25	2	Récipient	7050139
4191	31	3	Couteau hachoir CA - Hteur 9	7050141
4191	32		Bol CA - 500 ml (ø13.5xh10.5)	7050142
4191	33	3	Fond hachoir	7050143
4191	33	3	Fond hachoir, blanc/bleu fonc	7050767
4191	40	3	Entraîneur	7050144
4191	41	3	Couteau hachoir HC, Hteur9,1	7050146
4191	42	3	Bol HC , 350 ml (ø10xh9.8)	7050145
4191	43	3	Fond hachoir, blanc/gris	7050147
4191	50	3	Entraîneur	7050148
4191	51	3	Fouet	7050149
4191	60	4	Pompe à vide complète VP50	7050753
4191	61	4	Couvercle de pompe	7050771
4191	62	4	Couvercle de soupape cpl	7050772
4191	63	4	Joint de soupape	7050773
4191	64	4	Couvercle récipient 900ml (20	7050760
4191	65	4	Joint de couvercle 900 ml - 20	7050769
4191	66	4	Grille récipient 900 ml (15x8 c	7050763
4191	67	4	Récipient en verre (900 ml - 17	7050756
4191	68	4	Couvercle récipient 3100ml (2	7050759
4191	69	4	Joint de couvercle 3100 ml - 2	7050768
4191	70	4	Grille récipient 3100 ml (19x1	7050762
4191	71	4	Récipient en verre (3100 ml -	7050755
4191	80	5	Poussoir	7051015
4191	81	5	Couvercle entraîneur	7051016
4191	82	5	Couteaux	7051017
4191	83	5	Eminceur gros	7051214
4191	84	5	Eminceur fin	7051018
4191	85	5	Rape grosse	7051215
4191	86	5	Rape fine	7051019
4191	87	5	Accessoire julienne (triangula	7051382
4191	88	5	Accessoire julienne (rectangu	7051383
4191	89	5	Porte disque	7051020
4191	90	5	Bol (1500ml)	7051021
4191	91	5	Embase, grise	7051022
4191	92	5	Crochet pétrisseur	7051424
4191	100	2	BC 5000 cpl. (récipient 1000 l	7050296
4191	101	3	CA 5000 cpl (récip.-500 ml)	7050193
4191	102	3	HC 5000/6000 cpl (récip.-350	7050195
4191	103	3	WH5000	7050196
4191	104	5	FP 6000 complet (1500ml)	7051023

ET_LISTE

4191	400	CT 3100	4194795
4191	405	CT 900	4194786