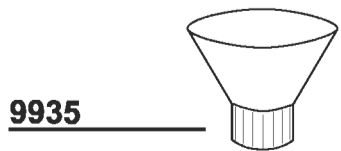
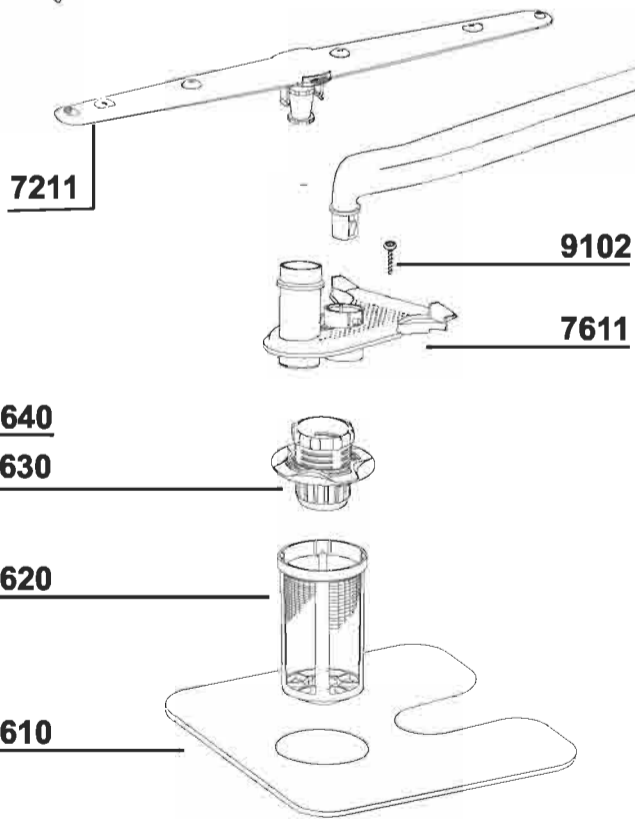
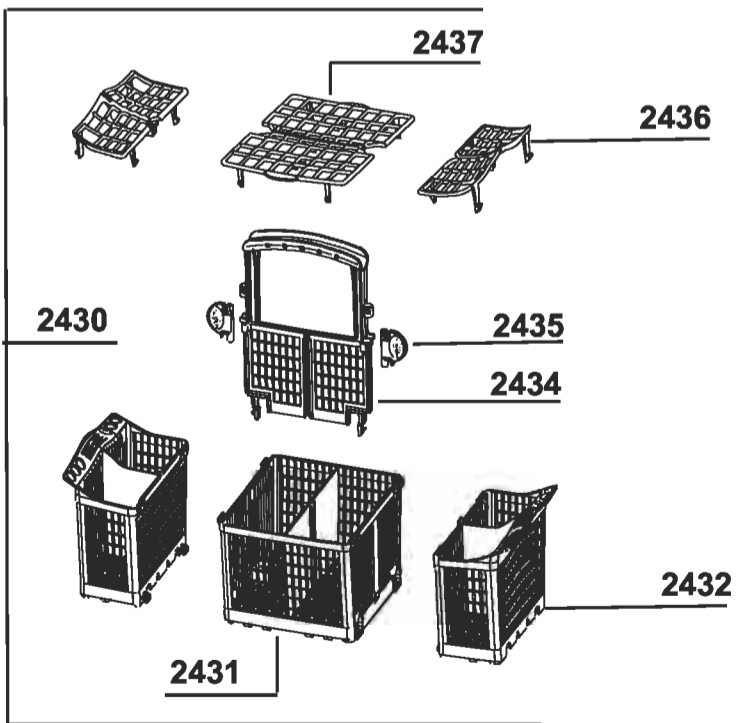
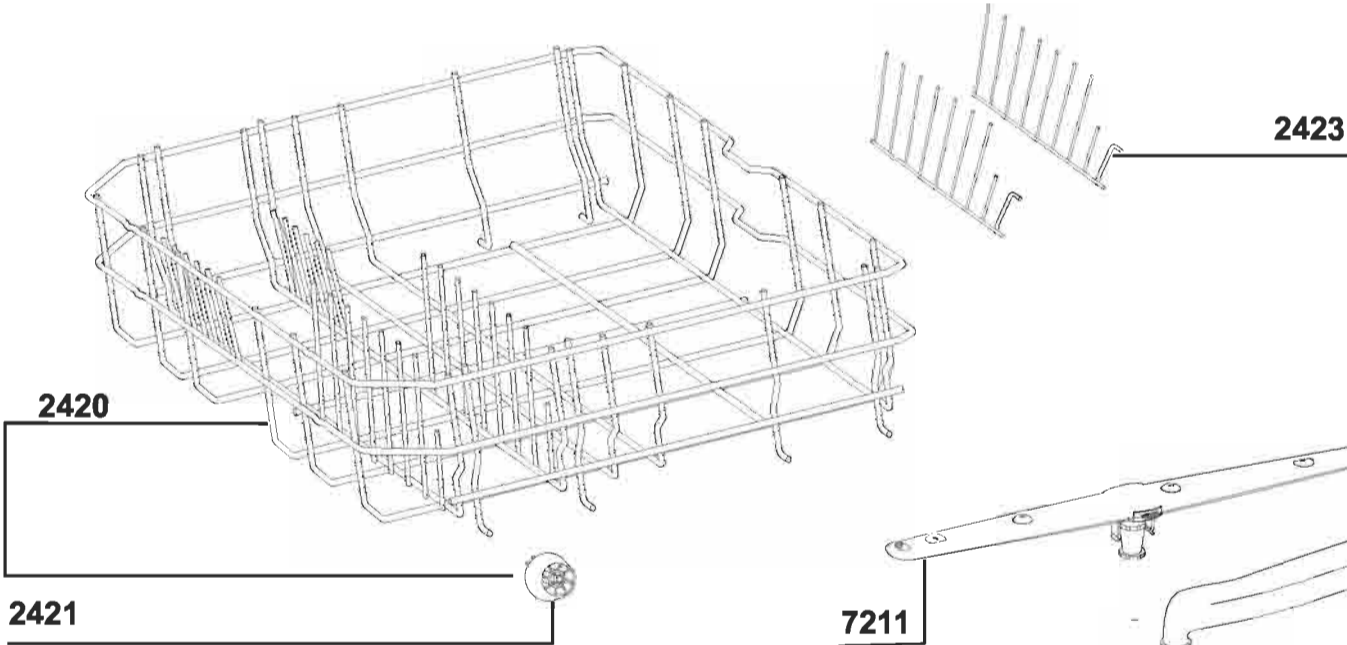
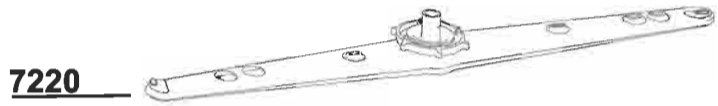
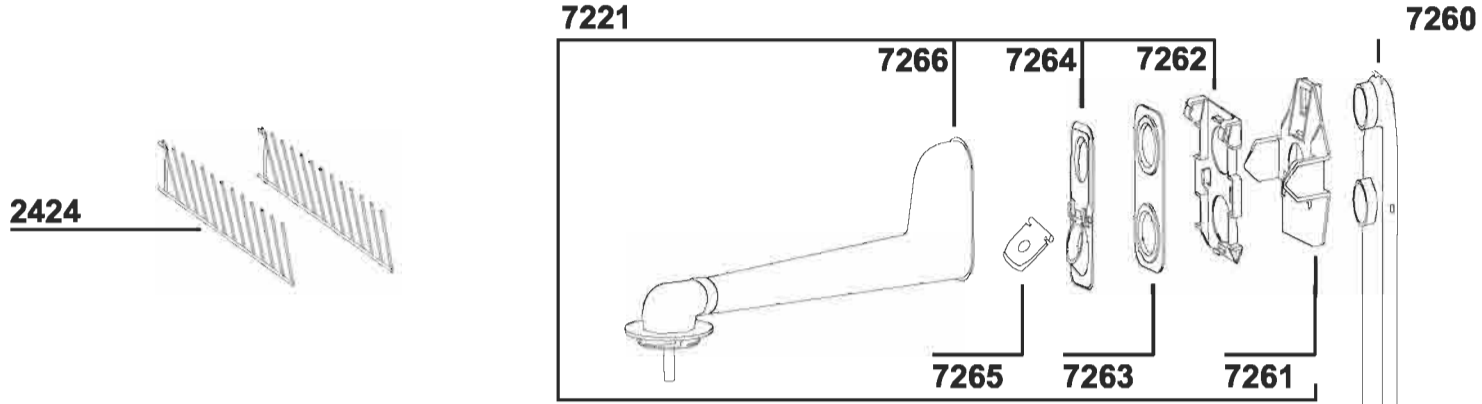
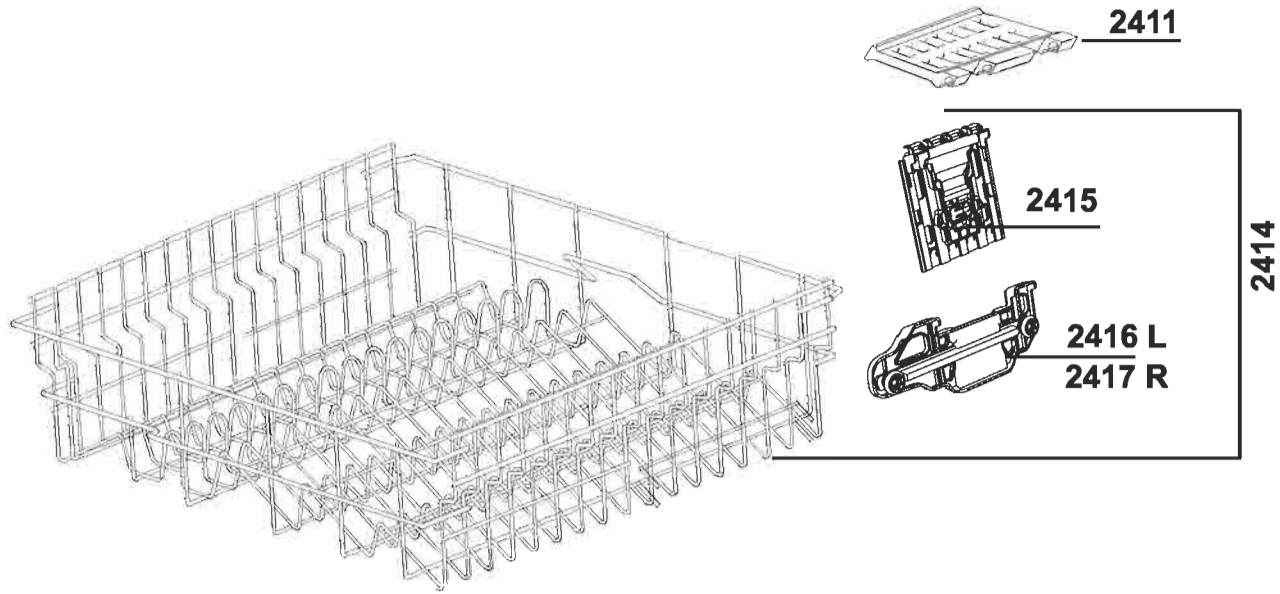
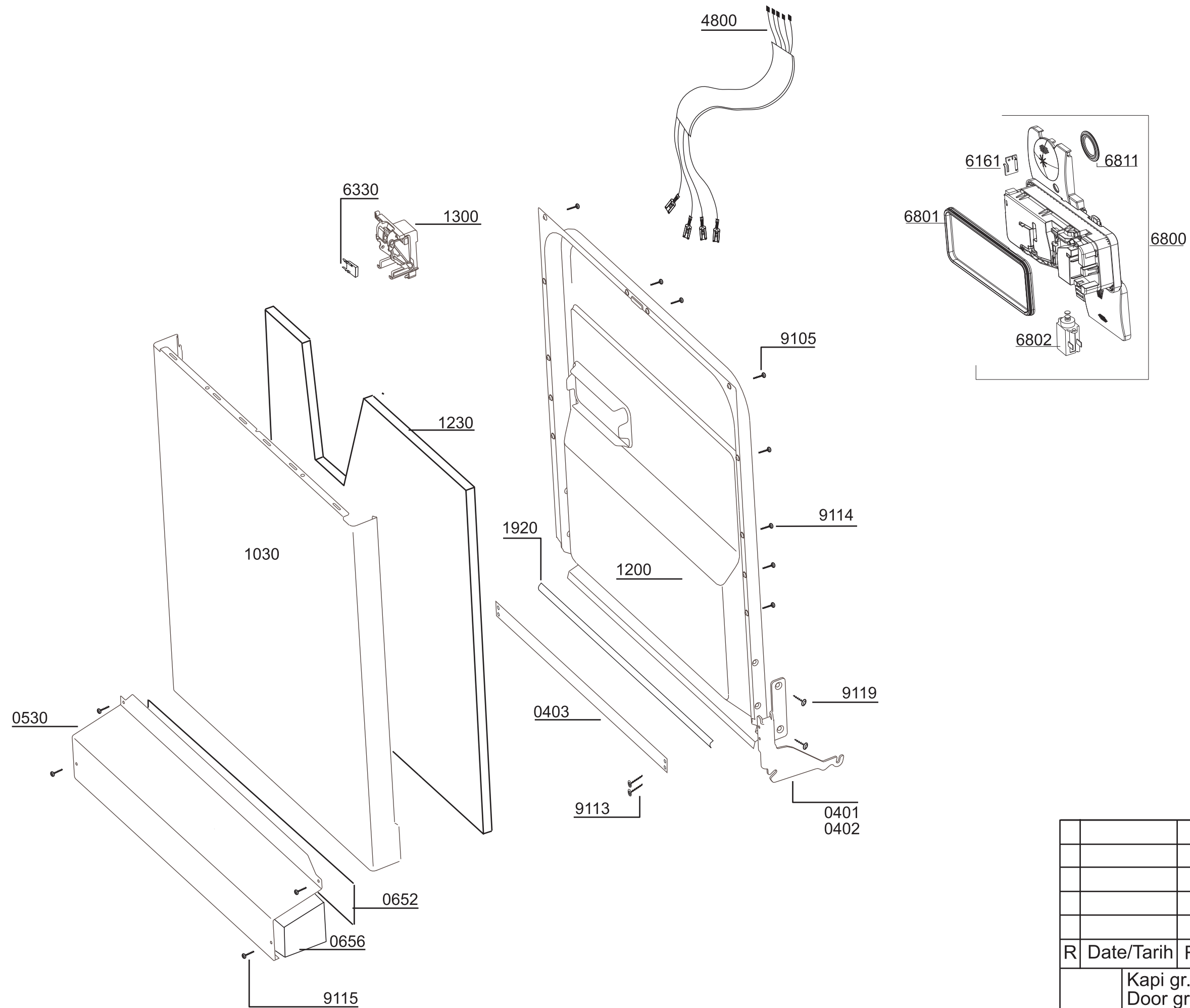


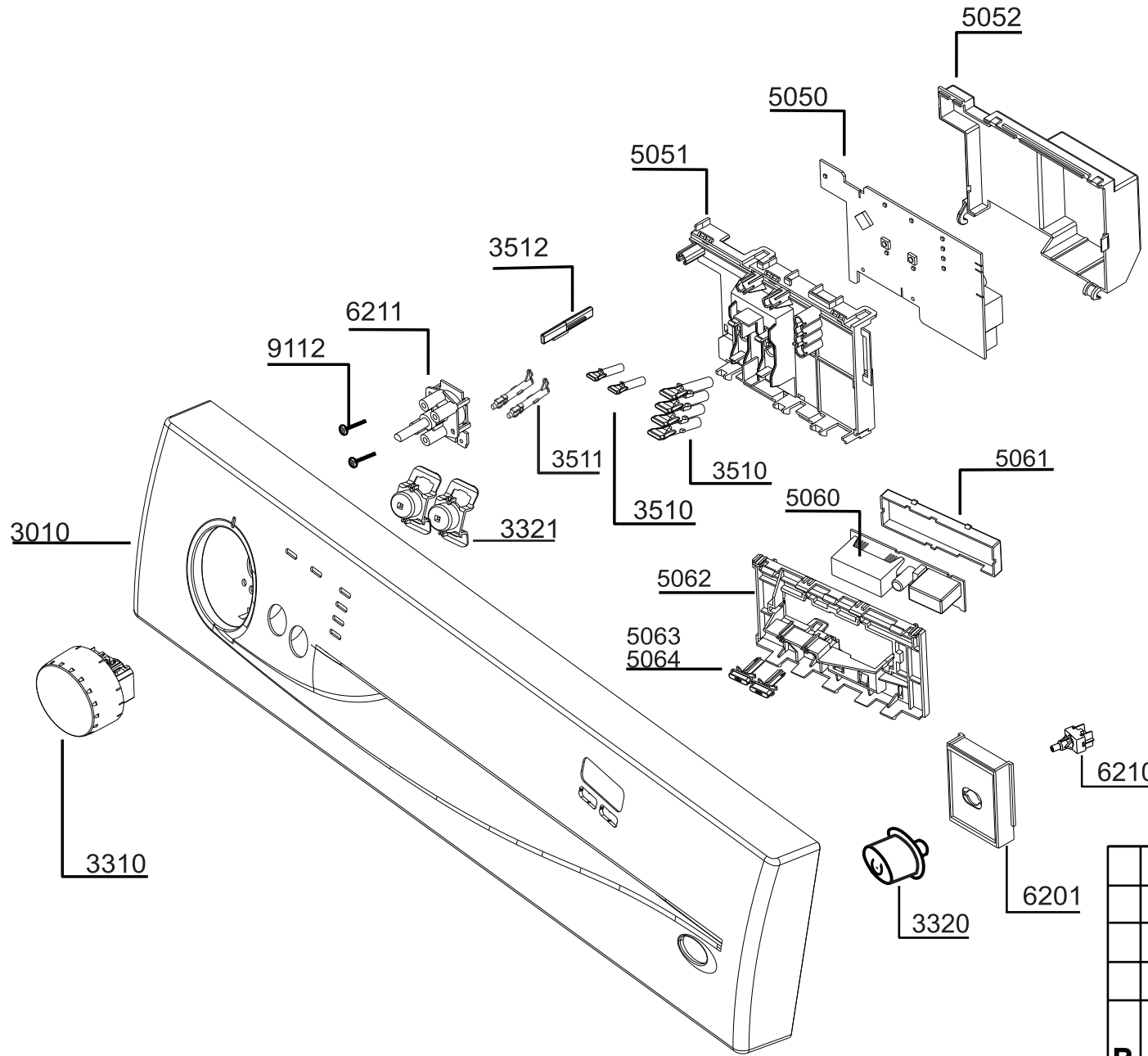
R	Date/Tarih	Rev No		
Main Body Gövde Grubu			Çizen	
17 9981 1667			Onay	



R	Date/Tarih	Rev No	
Inner Tub			
Su Sistemi Grubu			
18 9982 1607			



R	Date/Tarih	Rev No		
	Kapi gr.			
	Door gr.			
	18 9983 1630			



<b>R</b>	<b>Date/Tarih</b>	<b>Rev No</b>		
<b>Main Body</b>				
<b>Gövde Grubu</b>				
<b>18 9984 1630</b>				