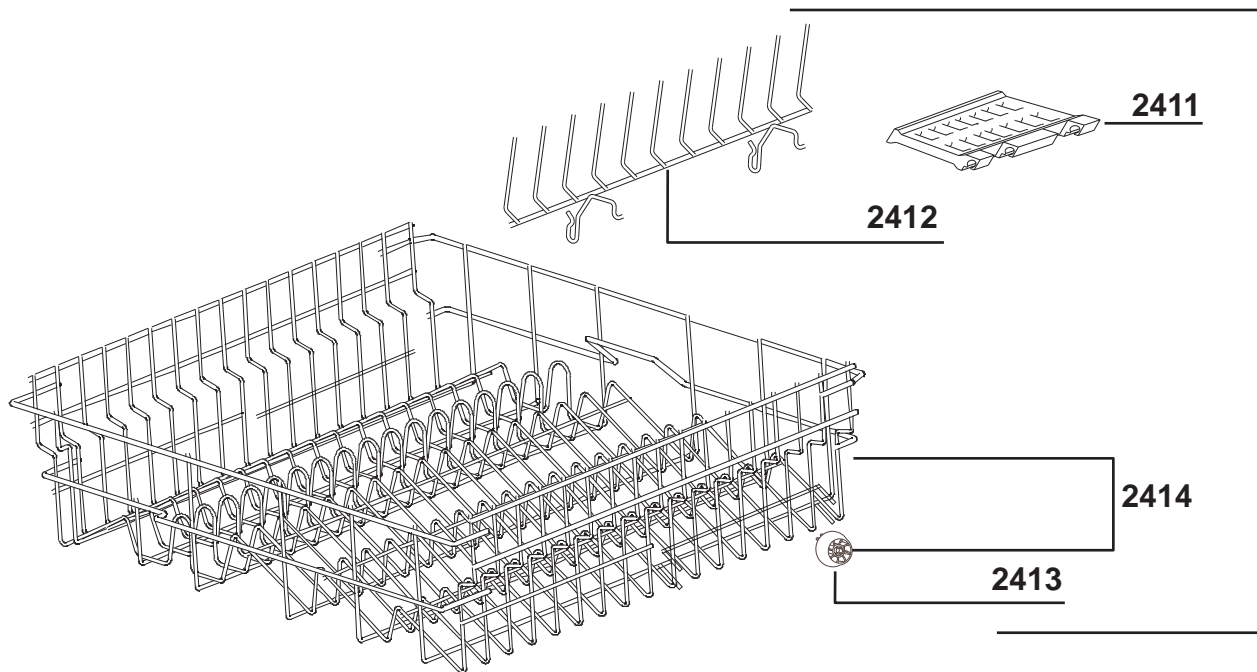
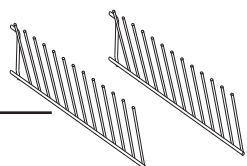


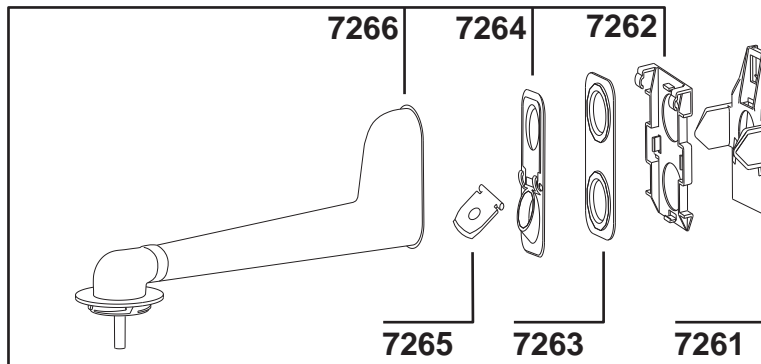
2410



2424

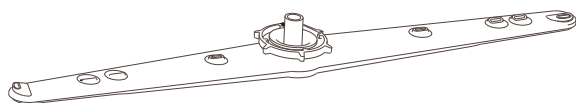


7221

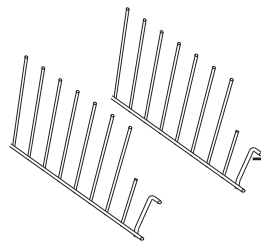


7260

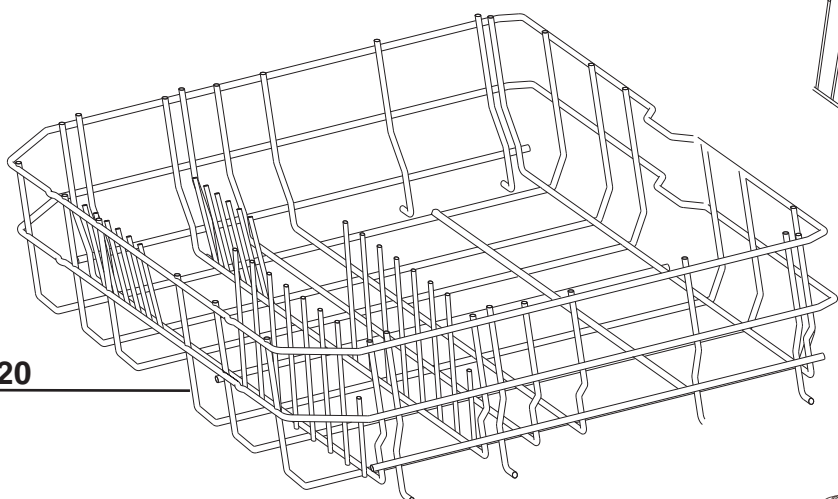
7220



2423

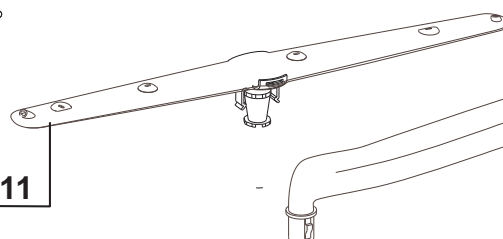


2420



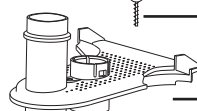
2421

7211



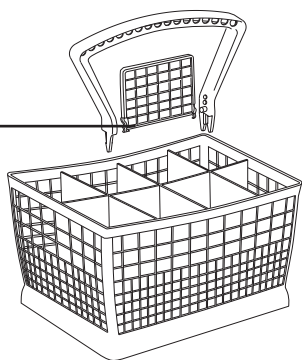
9102

7611



2430

2433

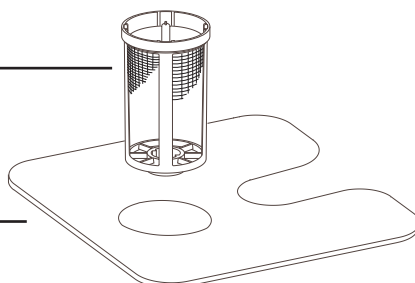
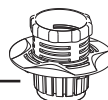


7640

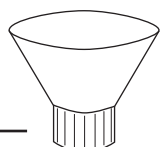
7630

7620

7610



9935



A	27.09.2002			
R	Date/Tarih	Rev No	Kontrol	Onay
 Inner Tub Su Sistemi Grubu 18 9982 10 41			Çizen	TAMER
			Onay	K.AVCI