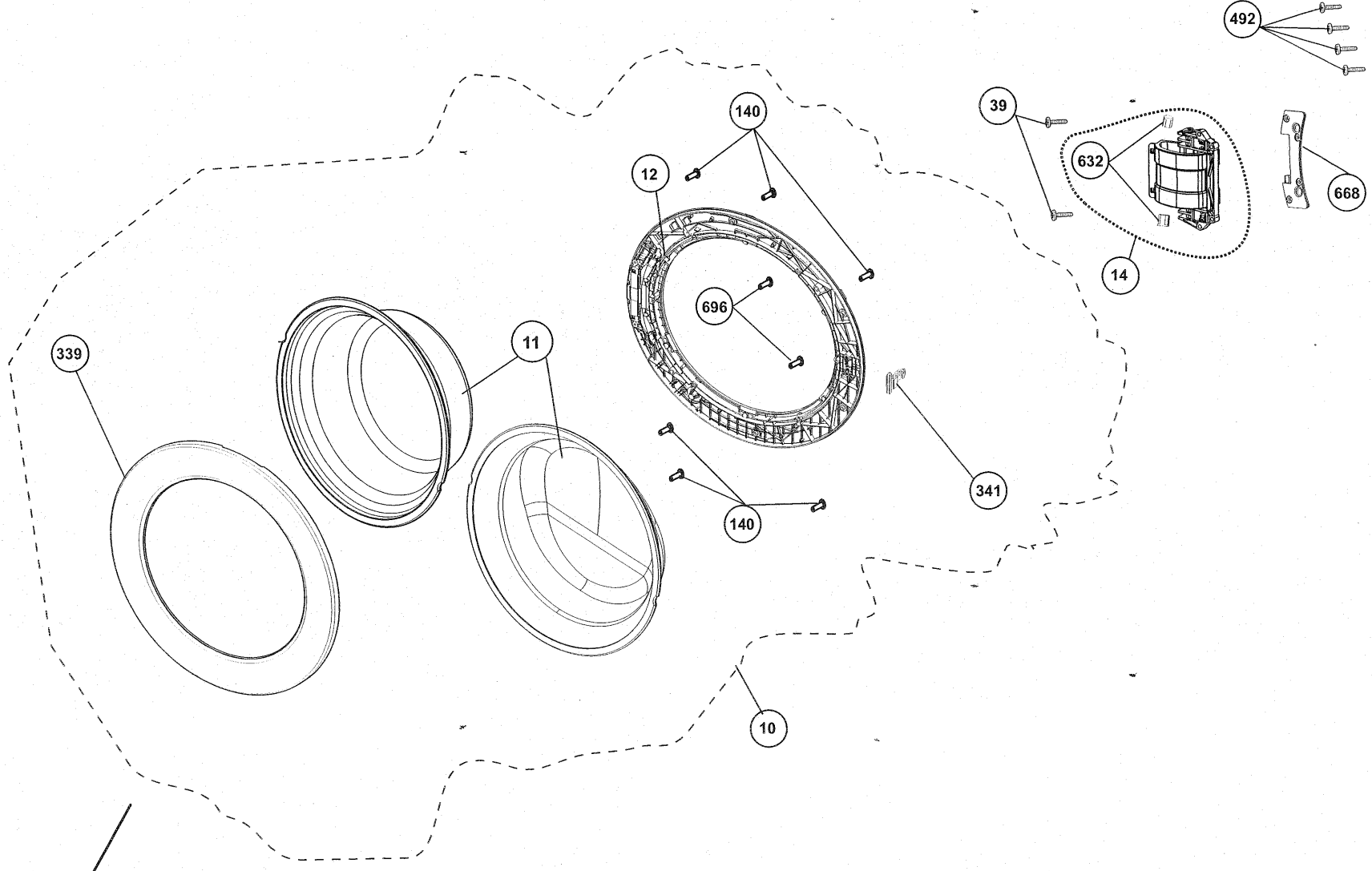

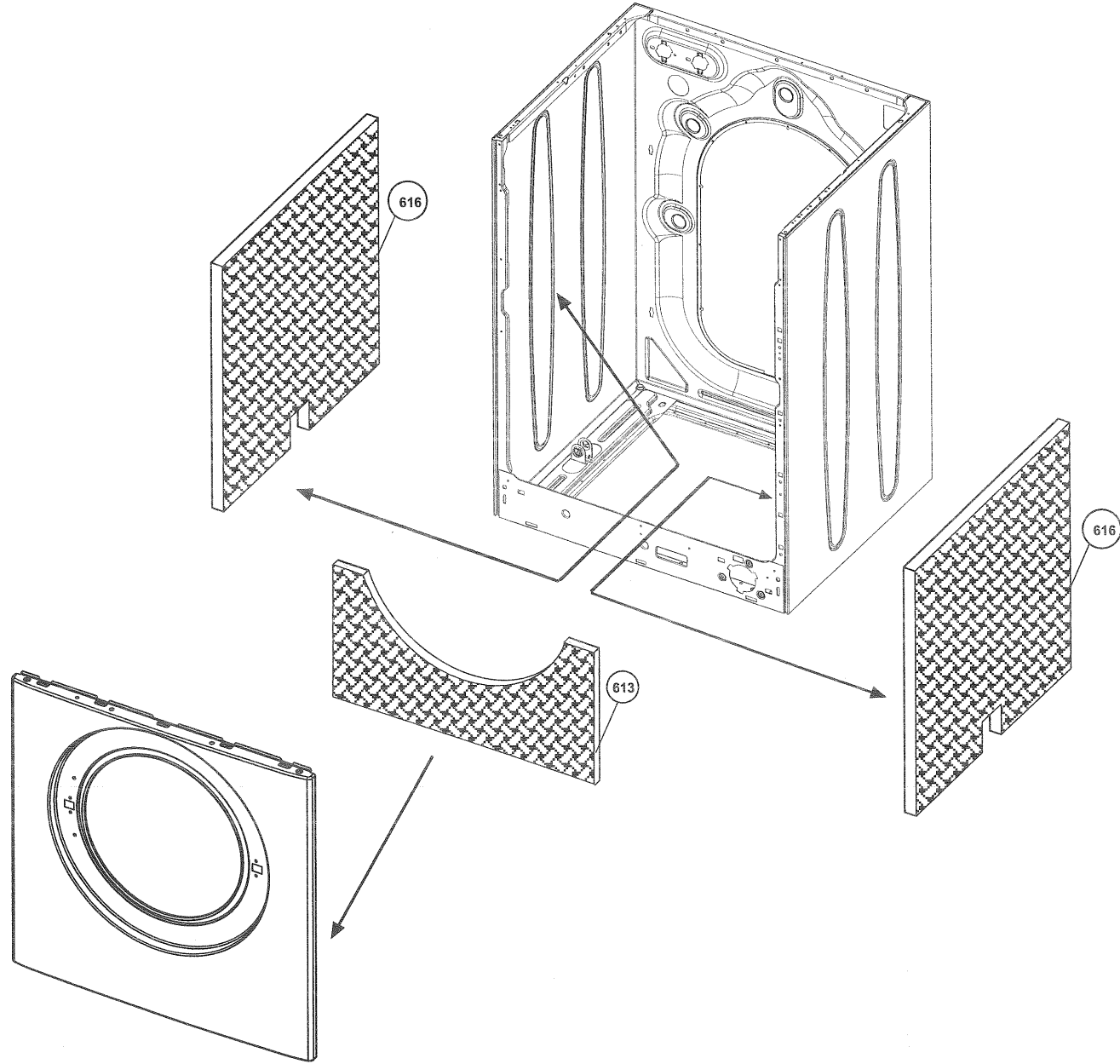

 arçelik	GRUP İSMİ	ÜRÜN	BİLDİRGE NO.	REV. NO	TARİH	HAZIRLAYAN	ONAY	SAYFA NO
ÜGB-ÇM	ÖN DUVAR VE TEKMELİK GR. FRONT PANEL AND KICK PLATE ASSY.	FÖK ÖN DUVAR VE FUSION TEKMELİKGR.	ÇS.366	01	07.12.2006	İŞİL VAROL	EMRE ÖZTÜRK	207090 0001

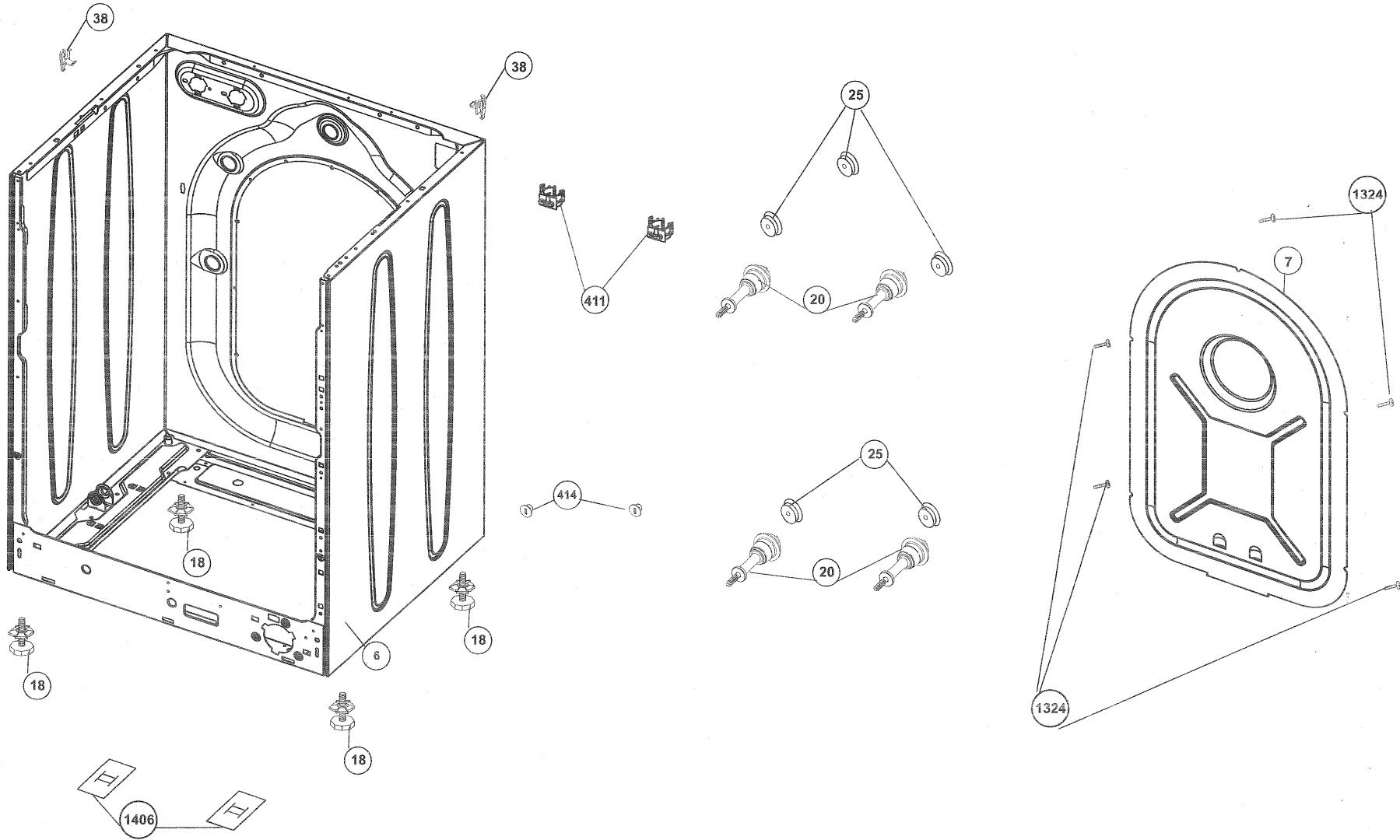



Örnek tipler 2835101600  
2835101700

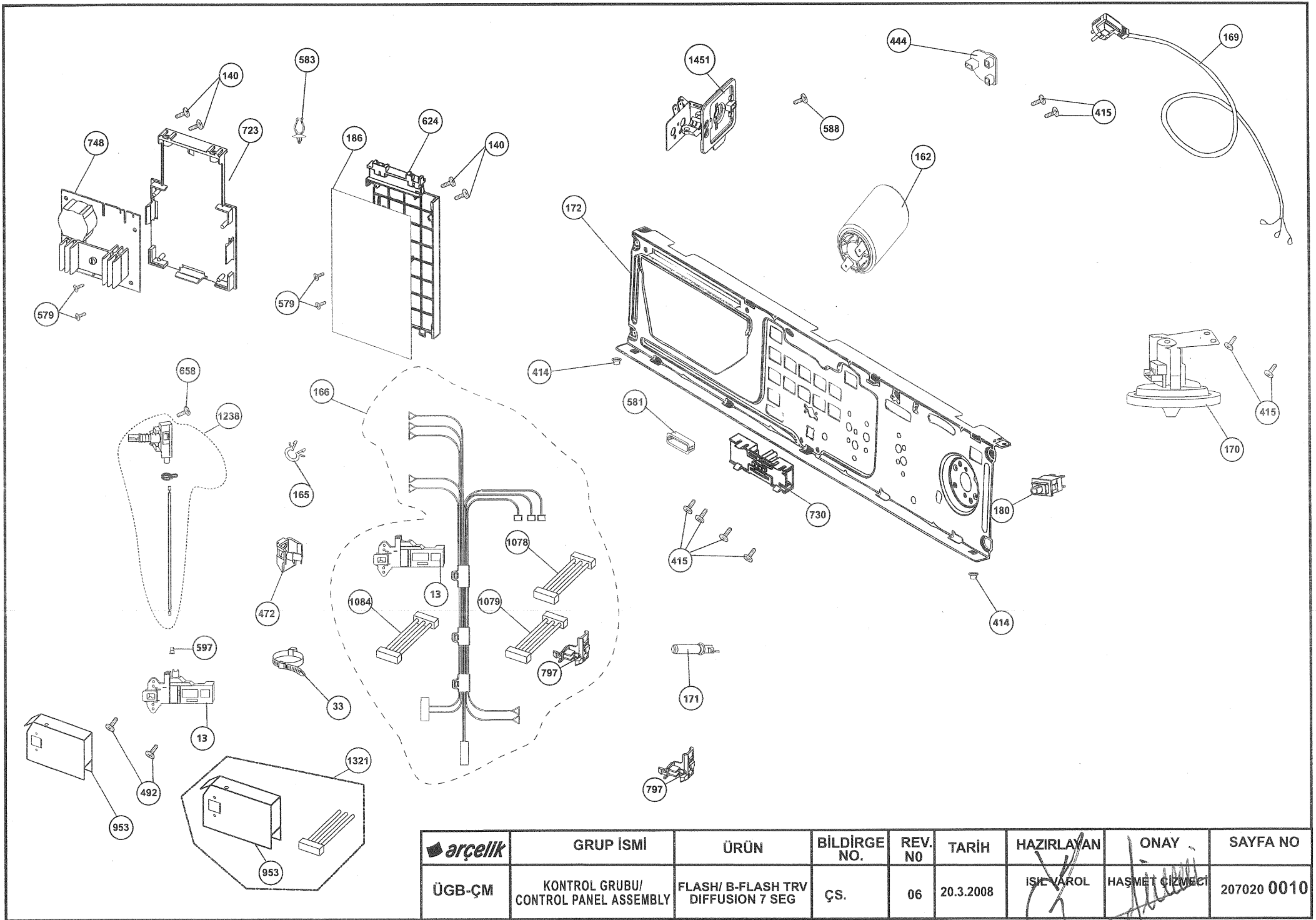
 arçelik	GRUP İSMİ	ÜRÜN	BİLDİRGE NO.	REV. NO	TARİH	HAZIRLAYAN	ONAY	SAYFA NO
ÜGB-ÇM	ÖN KAPAK GR. FRONT DOOR ASSEMBLY	FUSION ÖN KAPAK (DERİN CAM /EGİK CAM) ÇİFT EKSEN	ÇS.	01	08.02.2007	İŞİL VAROL	EMRE ÖZTÜRK	270777 0003



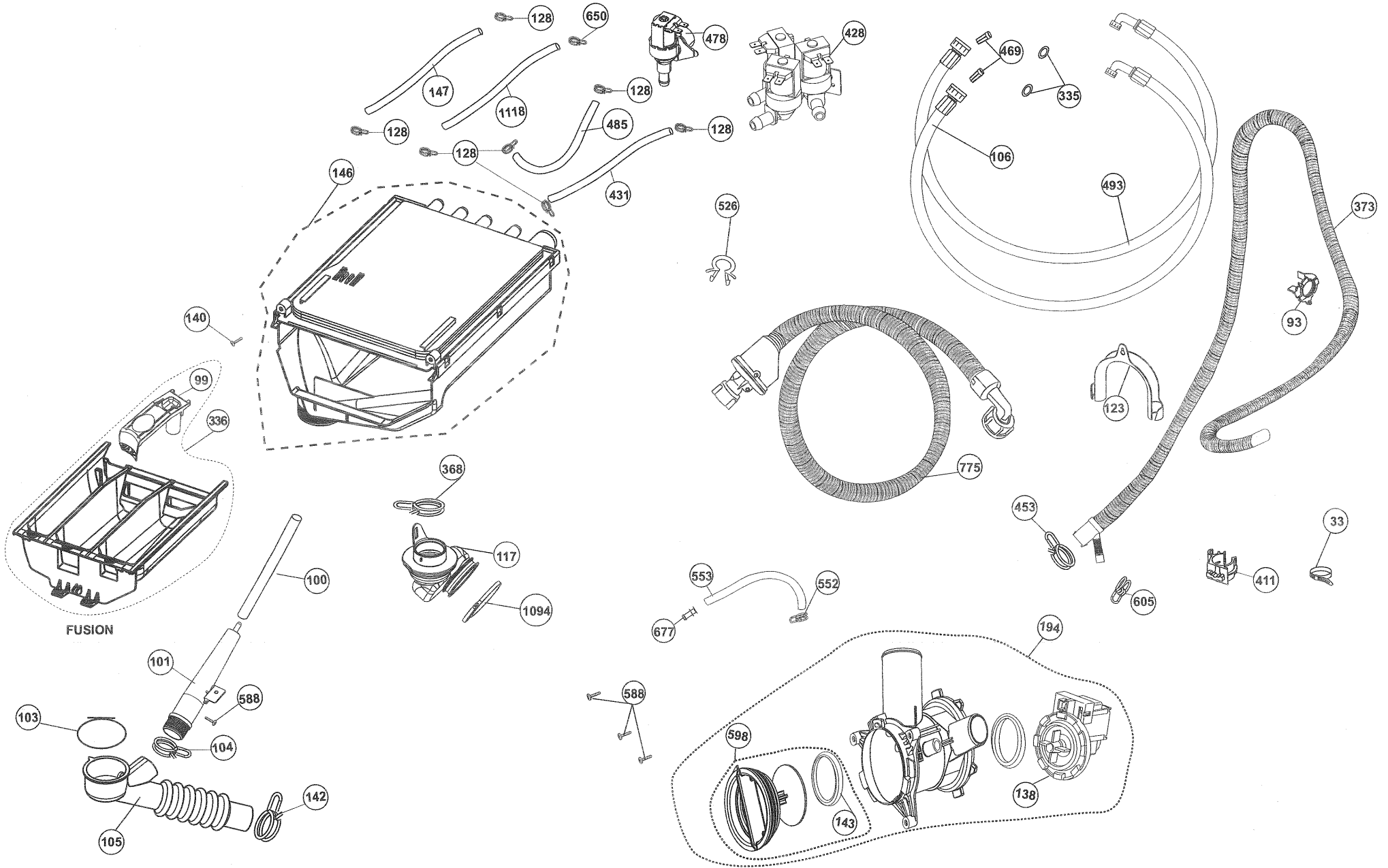
 arçelik	GRUP İSMİ	ÜRÜN	BİLDİRGE NO.	REV. NO	TARİH	HAZIRLAYAN	ONAY	SAYFA NO
ÜGB-ÇM	İZOLASYON GRUBU ISOLATION ASSEMBLY	Y54 / T1 / T2 1200-1500 d/d	ÇS.	03	27.3.2008	İŞİL VAROL	HASMET ÇİZMEÇİ	271310 0001



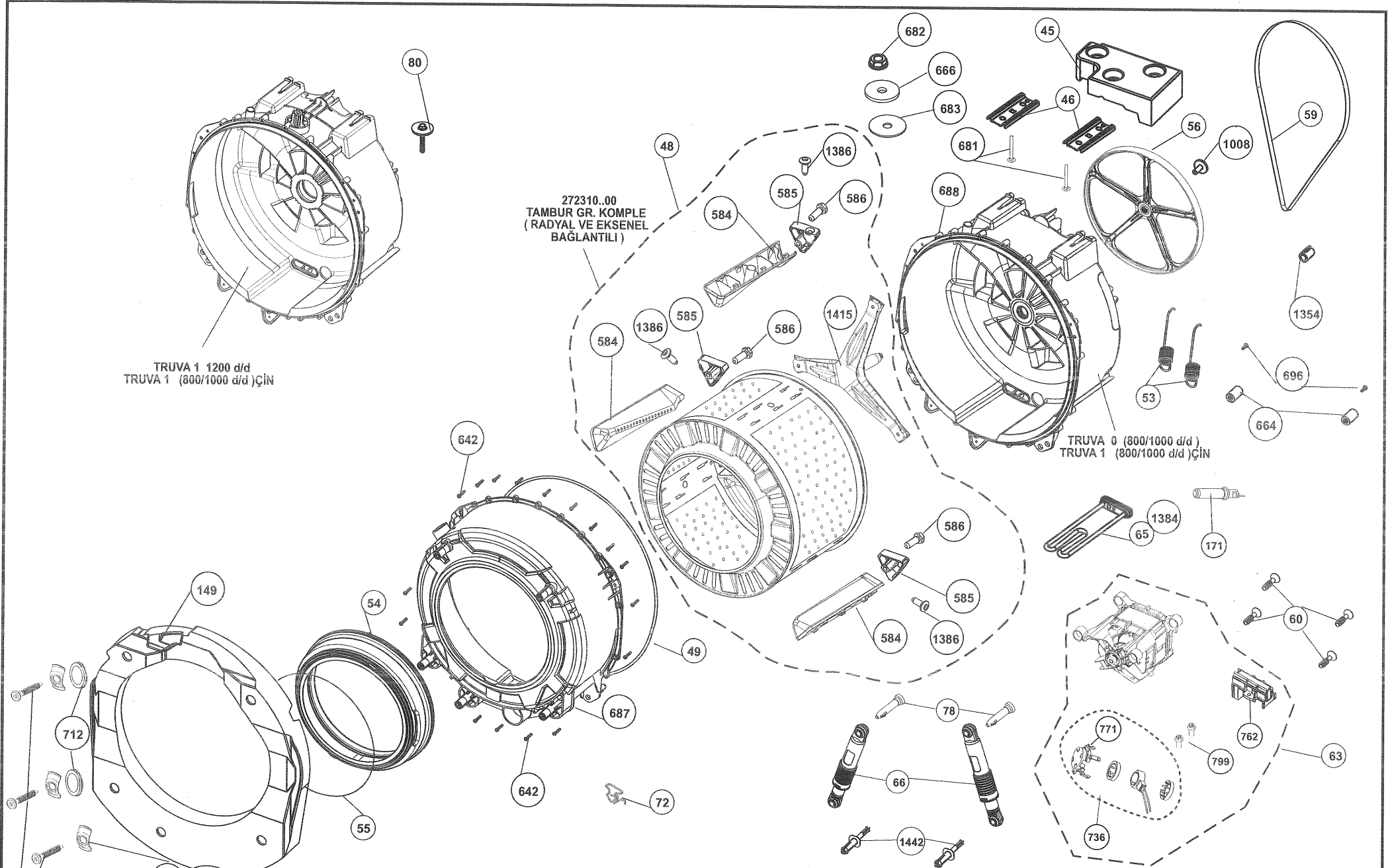
	GRUP İSMİ	ÜRÜN	REV. NO	TARİH	HAZIRLAYAN	ONAY	SAYFA NO
ÜGB-ÇM	GÖVDE GRUBU/ CABINET ASSEMBLY	TRUVA 0/1/2	02	17.6.2008	İŞİL VAROL	HAŞMET ÇİZMECİ	207010 0015



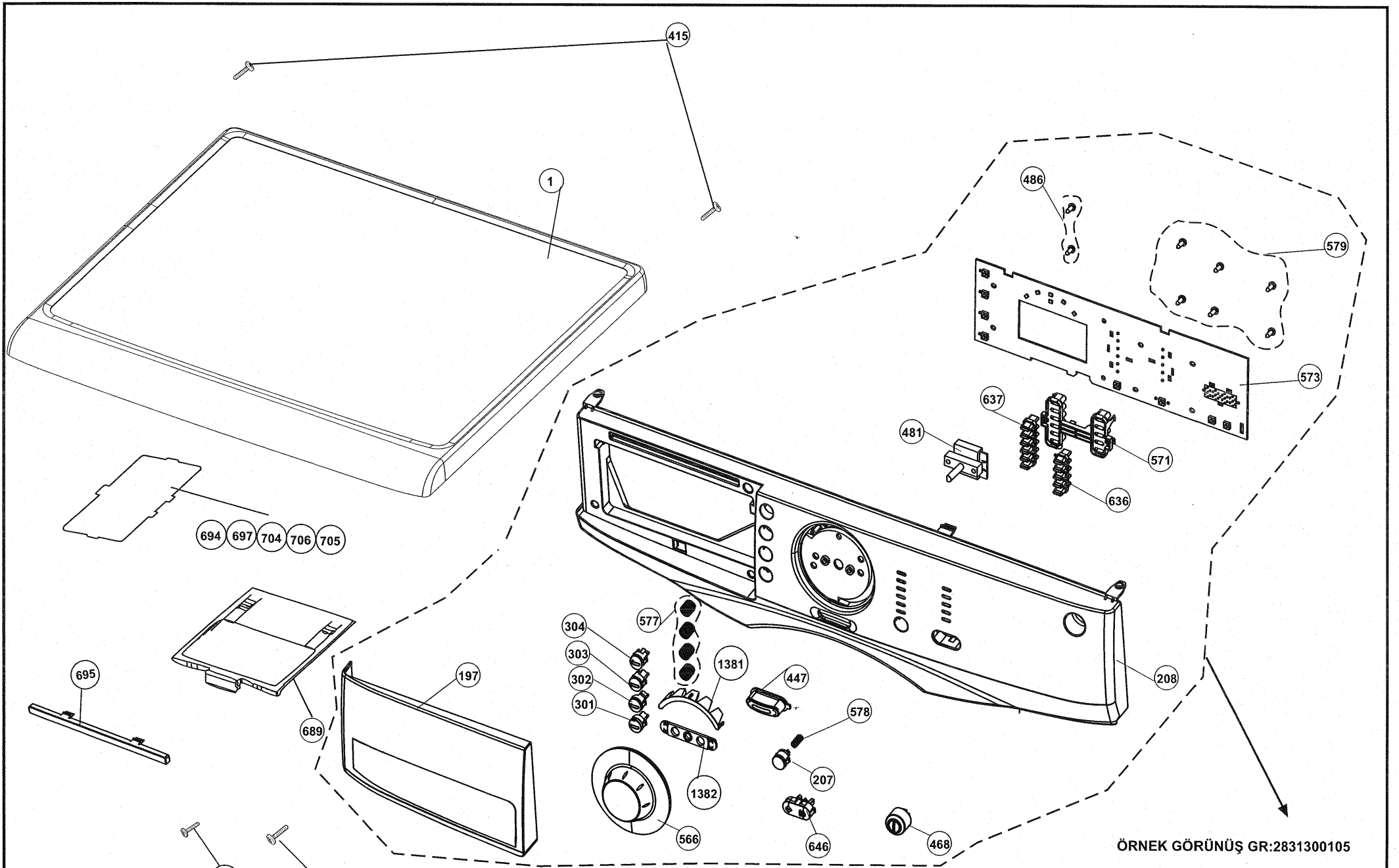
arçelik	GRUP İSMİ	ÜRÜN	BİLDİRGE NO.	REV. NO	TARİH	HAZIRLAYAN	ONAY	SAYFA NO
ÜGB-ÇM	KONTROL GRUBU/ CONTROL PANEL ASSEMBLY	FLASH/ B-FLASH TRV DIFFUSION 7 SEG	ÇS.	06	20.3.2008	İŞİK YAROL	HASMET GİZMECİ	207020 0010




arçelik	GRUP İSMİ	ÜRÜN	BİLDİRGE NO.	REV. NO	TARİH	HAZIRLAYAN	ONAY	SAYFA NO
ÜGB-ÇM	SU SİSTEM GRUBU WATER CIRCULATING SYSTEM	TRUVA 0-1-2 FLASH/ B FLASH MEKANİK AQUASTOP VEYA ŞEBEKE GİRİŞ HORTUMLU	ÇS.	02	20.3.2008	İŞİL VAROL	HAŞMET CİZMEÇİ	207030 0030



arçelik	GRUP İSMİ	ÜRÜN	REV. NO	TARİH	HAZIRLAYAN	ONAY	SAYFA NO
ÜGB-ÇM	TAHRİK GRUBU DYNAMIC SYSTEM ASSEMBLY	TRUVA 0 (600/800/1000 d/d) TRUVA 1 (800/1000/1200 d/d) BÖK/FÖK/DİFF. (TAMBUR GR. KOMPLE --> RADYAL VE EKSENEL BAĞLANTILI)	04	19.03.2008	İŞİL VAROL	HAŞMET ÇİZMECİ	207000 0013



ÖRNEK GÖRÜNÜŞ GR:2831300105

 arçelik	GRUP İSMİ	ÜRÜN	BİLDİRGE NO.	REV. NO	TARİH	HAZIRLAYAN	ONAY	SAYFA NO
ÜGB-ÇM	GÖRÜNÜŞ GRUBU/ TOP PANEL ASSEMBLY	FLASH BASE NEC1 / NEC2	ÇS.378	01	22.12.2006	İŞILVAROL <i>CA</i>	EMRE ÖZTÜRK	207040 0059