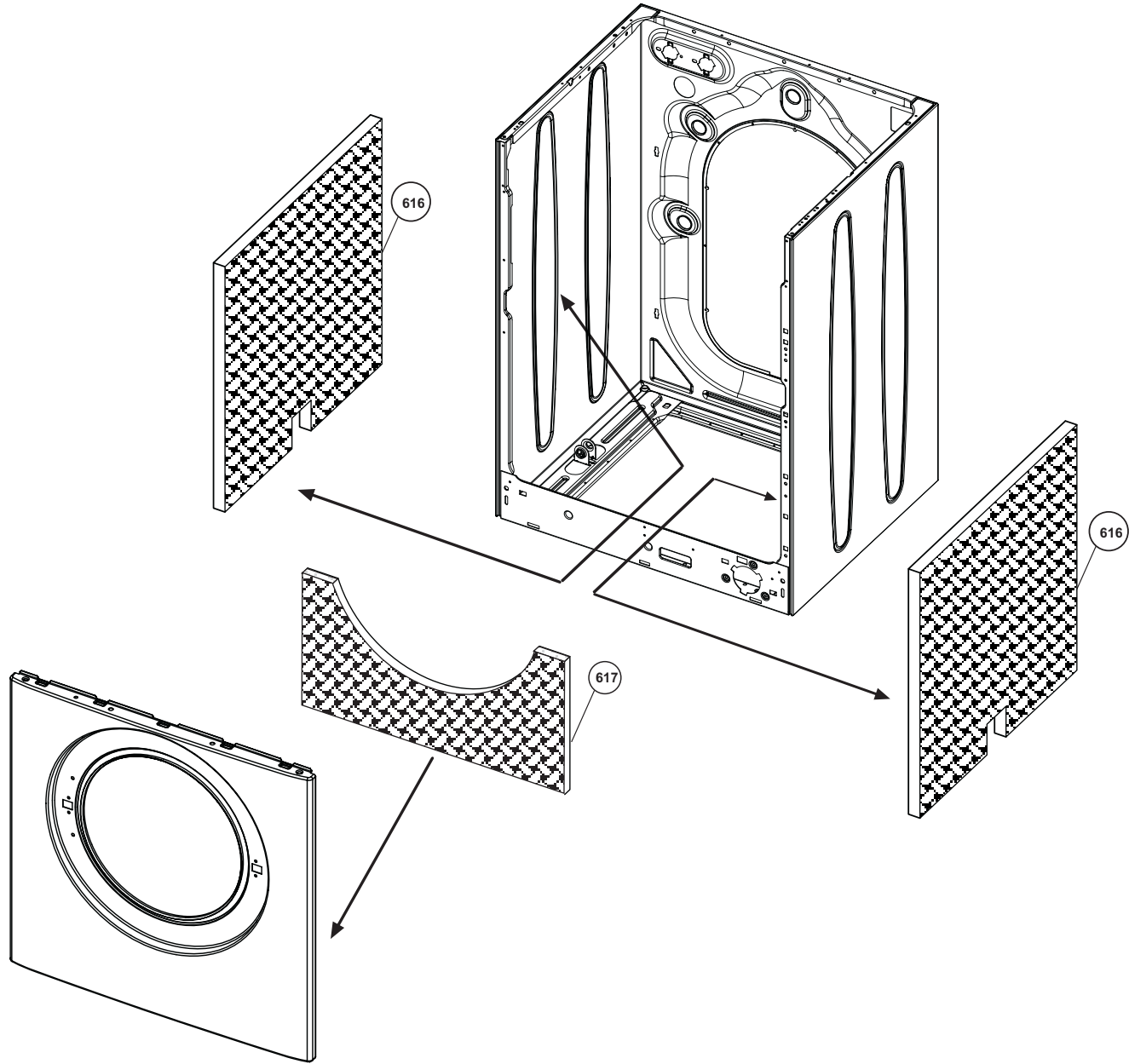

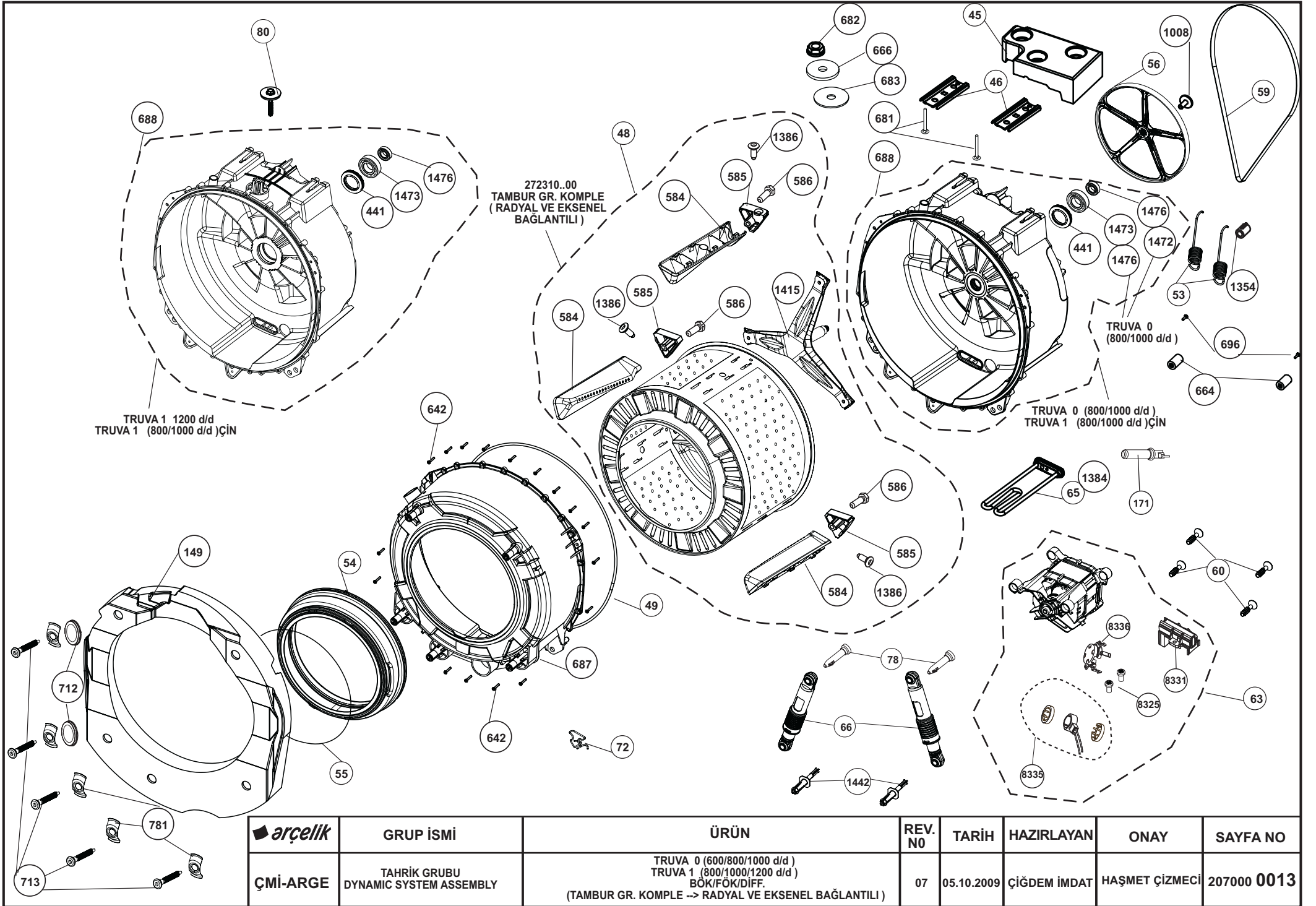


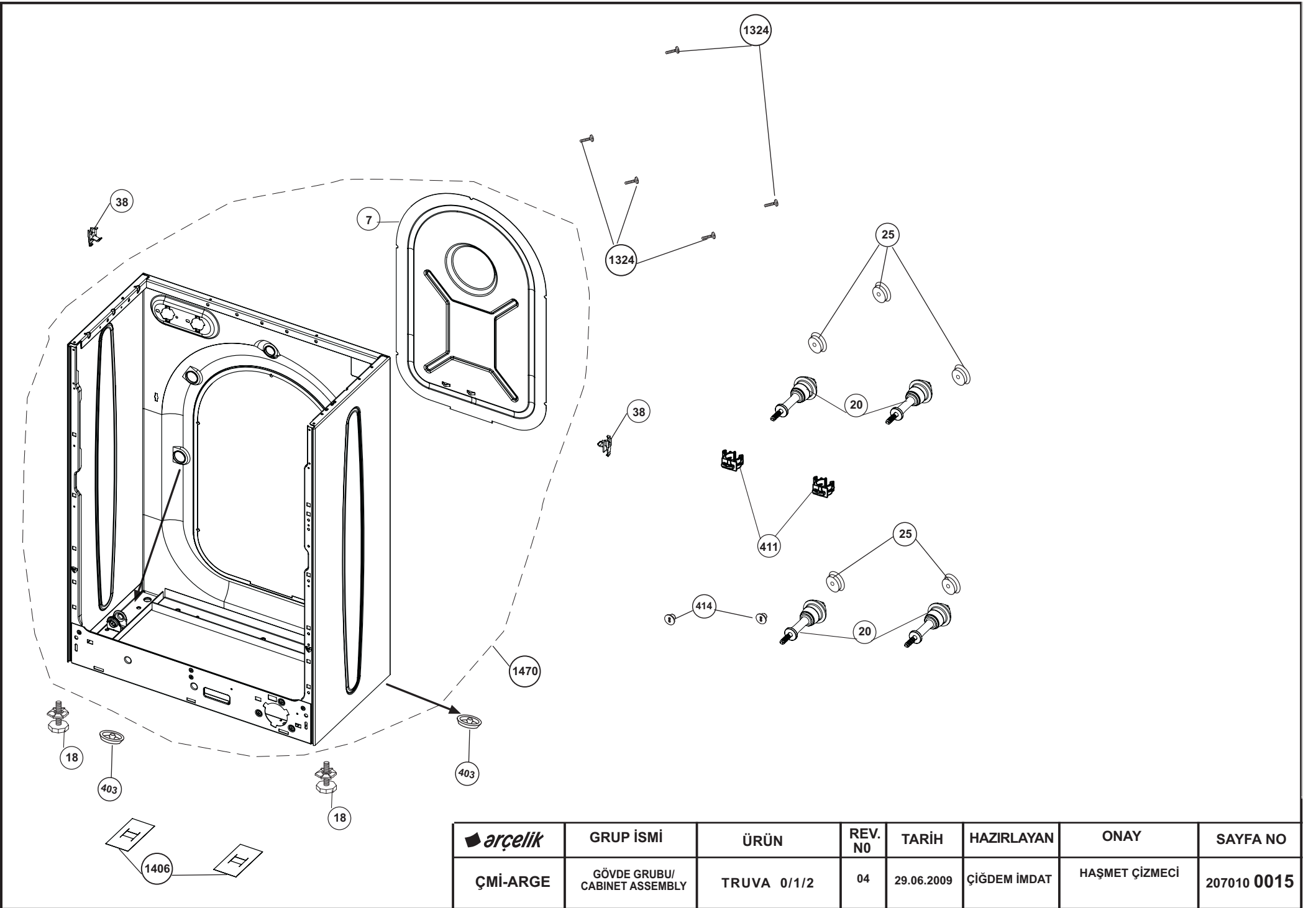
- Взрыв-схема относится к различным моделям в продуктовой линейке. Некоторые части, показанные здесь, могут отсутствовать в списке материалов (BOM) конкретной модели. Поэтому, данный файл нужно использовать вместе со списком материалов.
- The exploded view refers to different models within product range. Some of the parts shown here may not be in the bill of materials (part list or BOM). For this reason, this view must be used together with the stock no. and the BOM of the product.


beko	Группа Group	Модель Model	REV. No	Дата Date	Подготовил Prepared	№ No
	FRONT DOOR ASSEMBLY	NEVA	02	10.08.2015	Svyatkin Alexey	270777_0001_RU

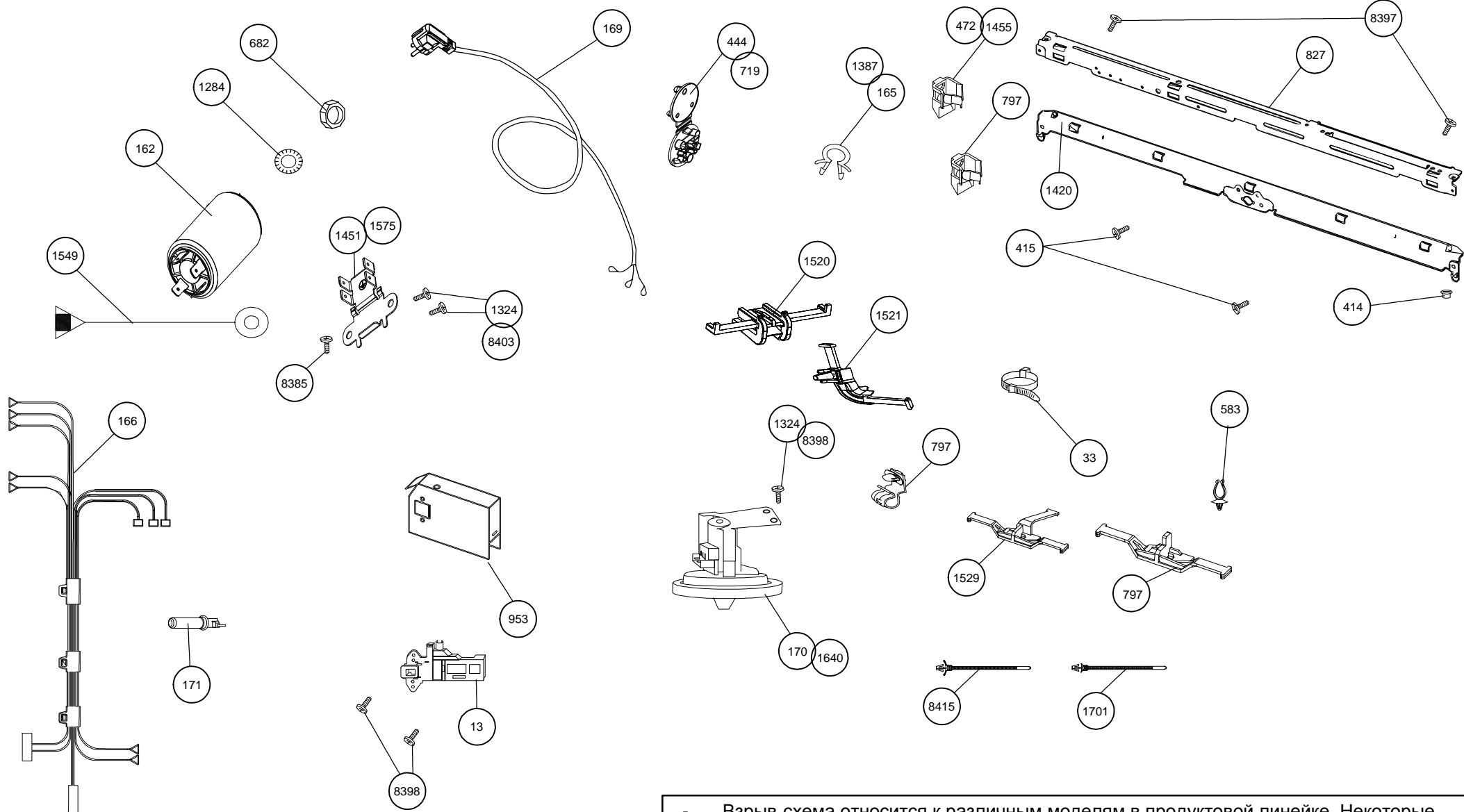


 arçelik	GRUP İSMİ	ÜRÜN	REV. NO	TARİH	HAZIRLAYAN	ONAY	SAYFA NO
ÜGB-ÇM	İZOLASYON GRUBU ISOLATION ASSEMBLY	İZOLASYON-Y54-T1- T2-C-J-M-L-E600	04	09.07.2014	MUSA ALTIPARMAK	BURCIN SOMER	271310 0001




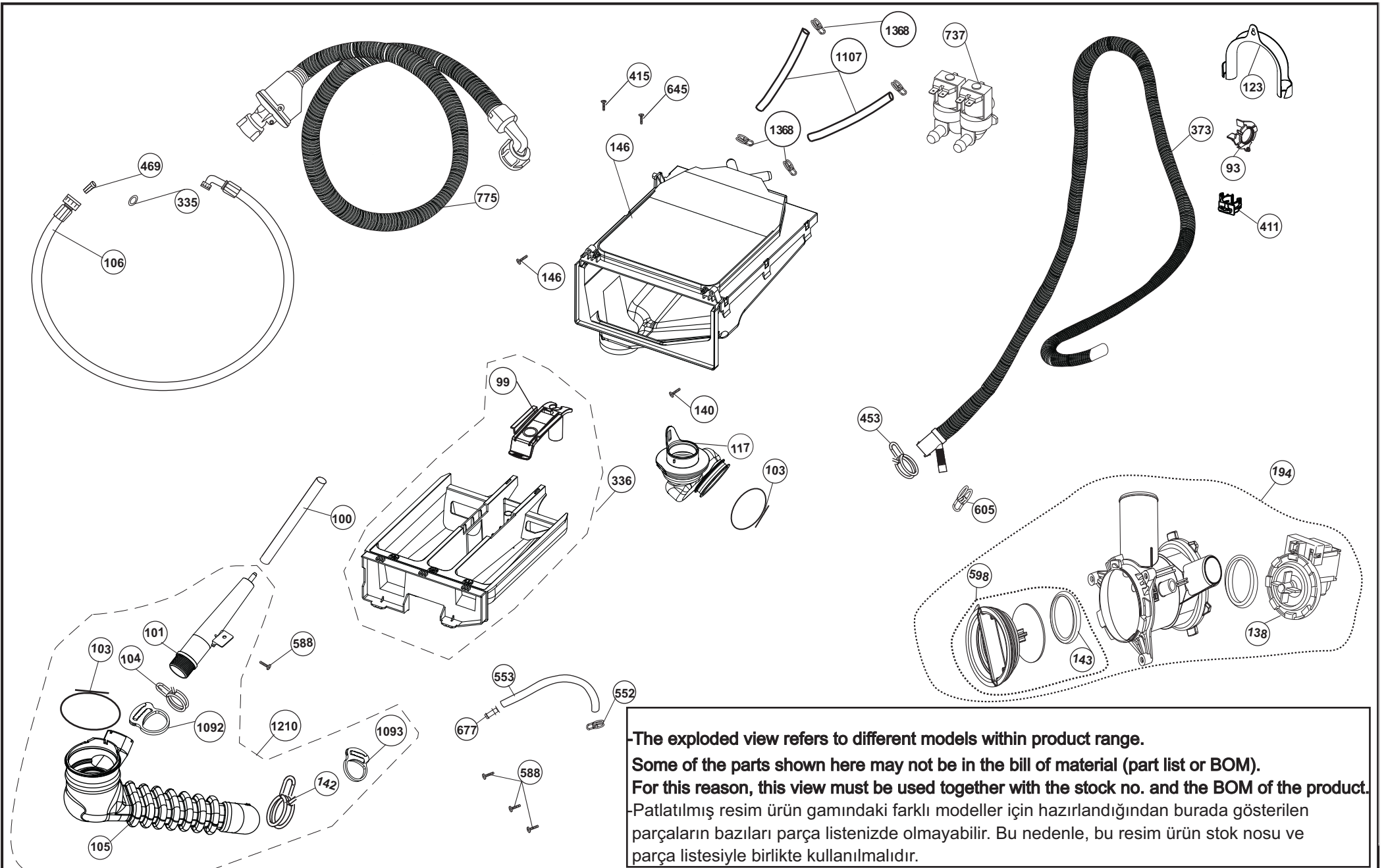


 arçelik	GRUP İSMİ	ÜRÜN	REV. NO	TARİH	HAZIRLAYAN	ONAY	SAYFA NO
ÇMi-ARGE	GÖVDE GRUBU/ CABINET ASSEMBLY	TRUVA 0/1/2	04	29.06.2009	ÇİĞDEM İMDAT	HAŞMET ÇİZMECİ	207010 0015



- Взрыв-схема относится к различным моделям в продуктовой линейке. Некоторые части, показанные здесь, могут отсутствовать в списке материалов (BOM) конкретной модели. Поэтому, данный файл нужно использовать вместе со списком материалов.
- The exploded view refers to different models within product range. Some of the parts shown here may not be in the bill of materials (part list or BOM). For this reason, this view must be used together with the stock no. and the BOM of the product.

	Группа Group	Модель Model	REV. No	Дата Date	Подготовил Prepared	No No
	CONTROL PANEL ASSEMBLY	DMLCD_MLCD_YOC	12	10.08.2015	Svyatkin Alexey	207020_0002_RU



-The exploded view refers to different models within product range.
 Some of the parts shown here may not be in the bill of material (part list or BOM).
 For this reason, this view must be used together with the stock no. and the BOM of the product.
 -Patlatılmış resim ürün gamındaki farklı modeller için hazırlandığından burada gösterilen parçaların bazıları parça listenizde olmayabilir. Bu nedenle, bu resim ürün stok nosu ve parça listesiyle birlikte kullanılmalıdır.

arçelik	GRUP İSMİ	ÜRÜN	REV. NO	TARİH	HAZIRLAYAN	ONAY	SAYFA NO
ÜGB-ÇM	SU SİSTEM GRUBU WATER CIRCULATING SYSTEM	TRUVA 0 / 1 / 2 TEK SU GİRİŞ TOPLU (JUMP / DIFFUSION/ PL) MEKANİK AQUASTOP VEYA ŞEBEKE GİRİŞ HORTUMLU	04	02.12.2008	İŞİL ERCAN	HAŞMET ÇİZMECİ	207030 0031

