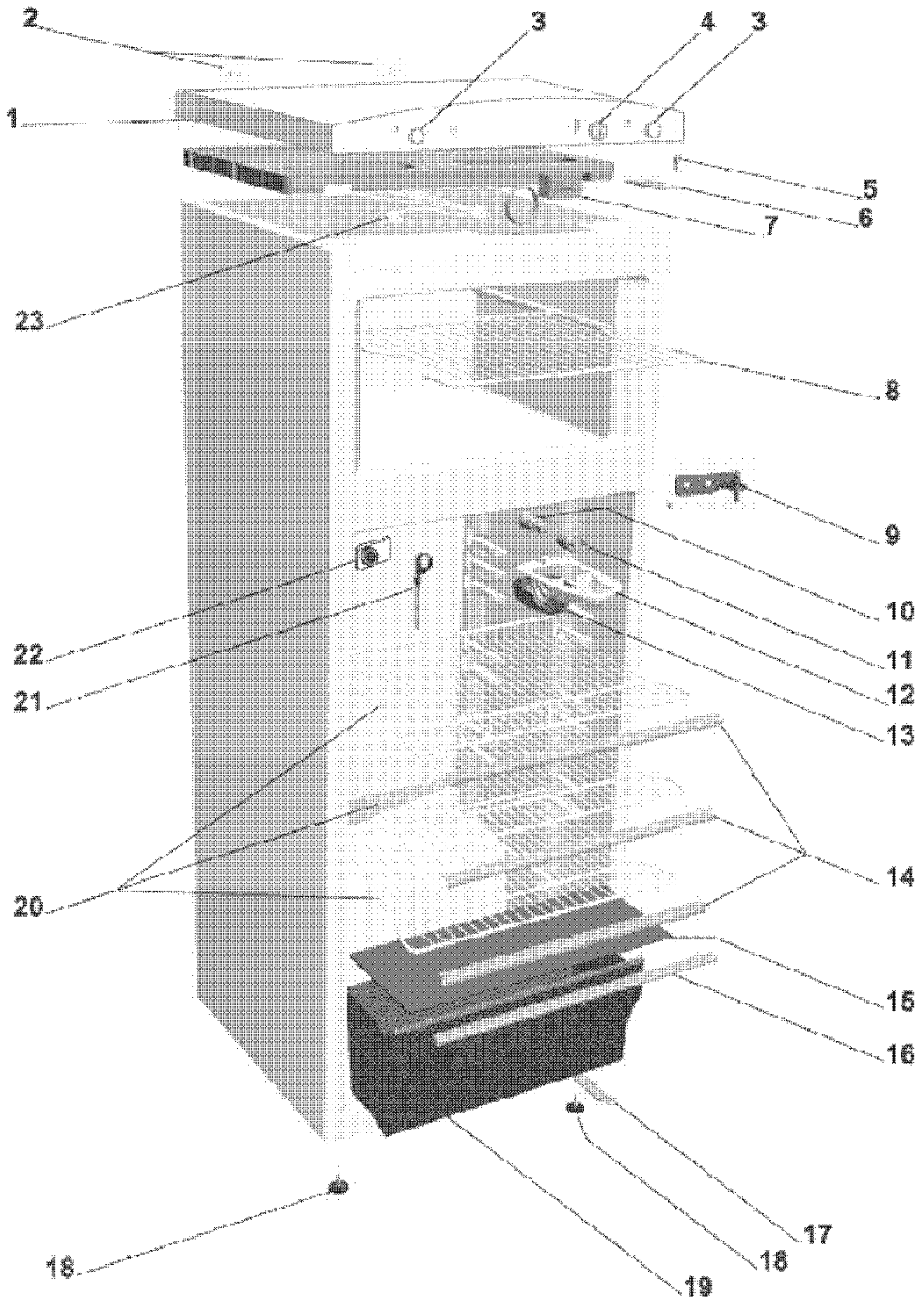
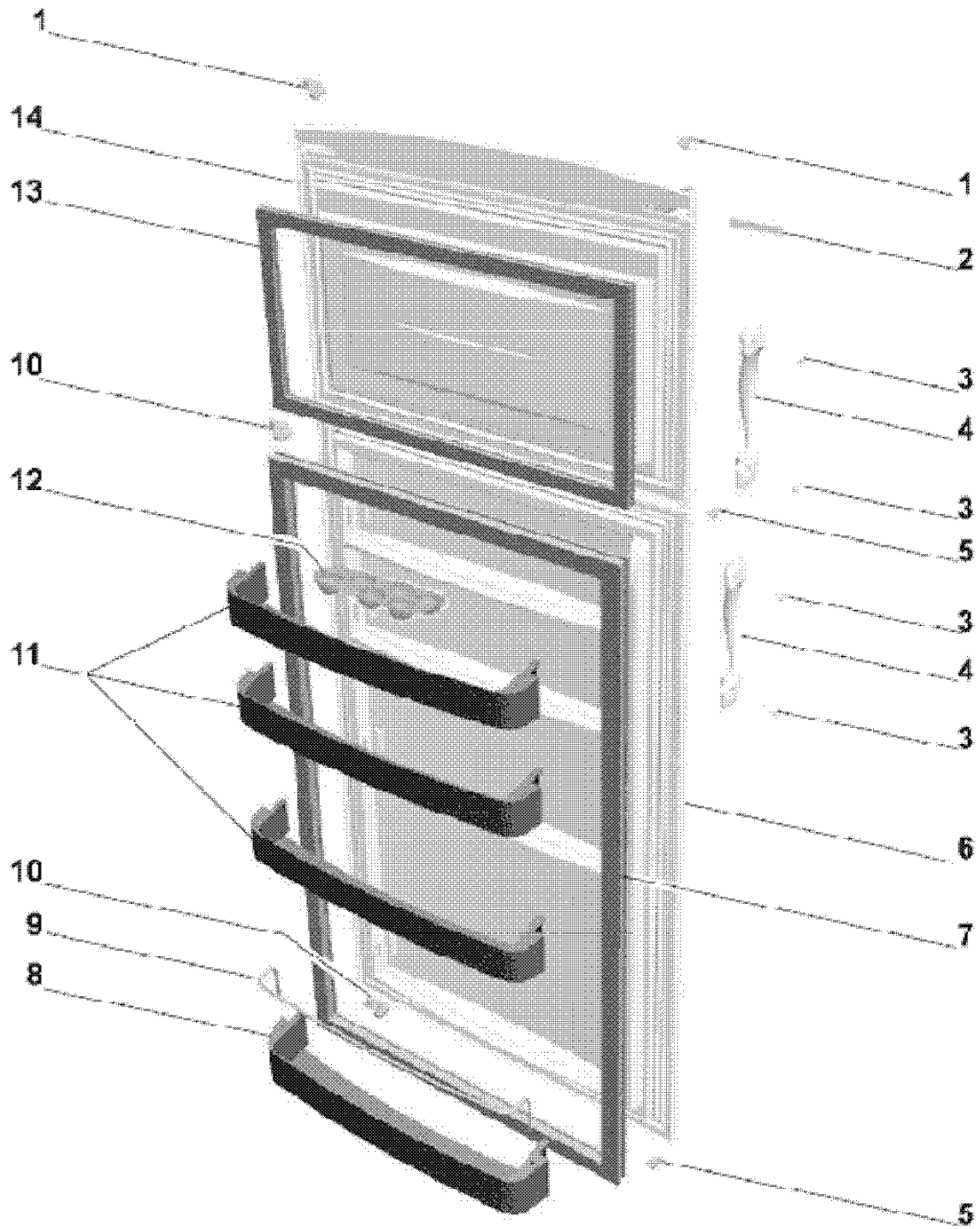


Pos. Référence Désignation

VUE A



VUE B



VUE C

