

552

319A

523

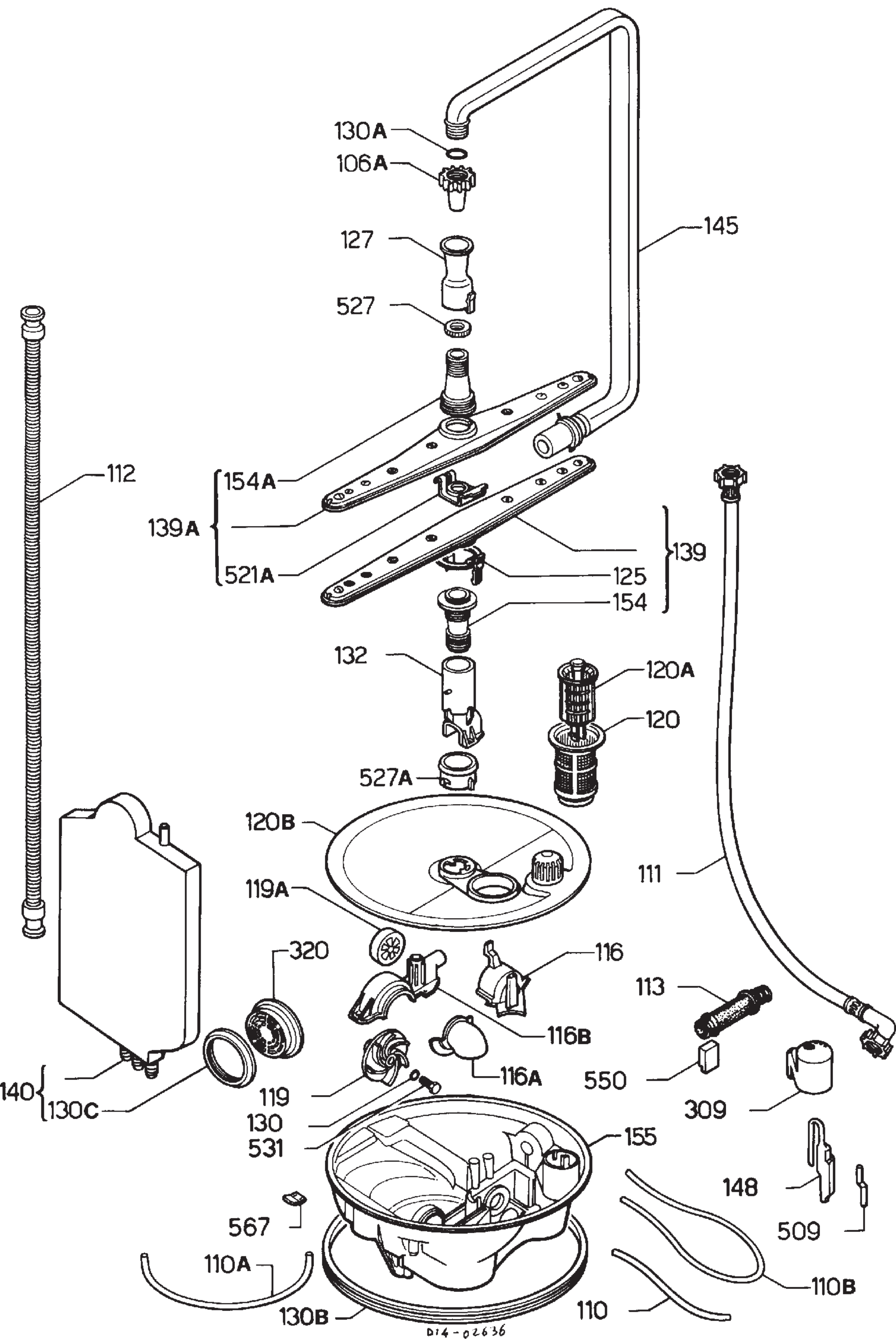
342

319

0x2-02657

523

597



D14-02636

