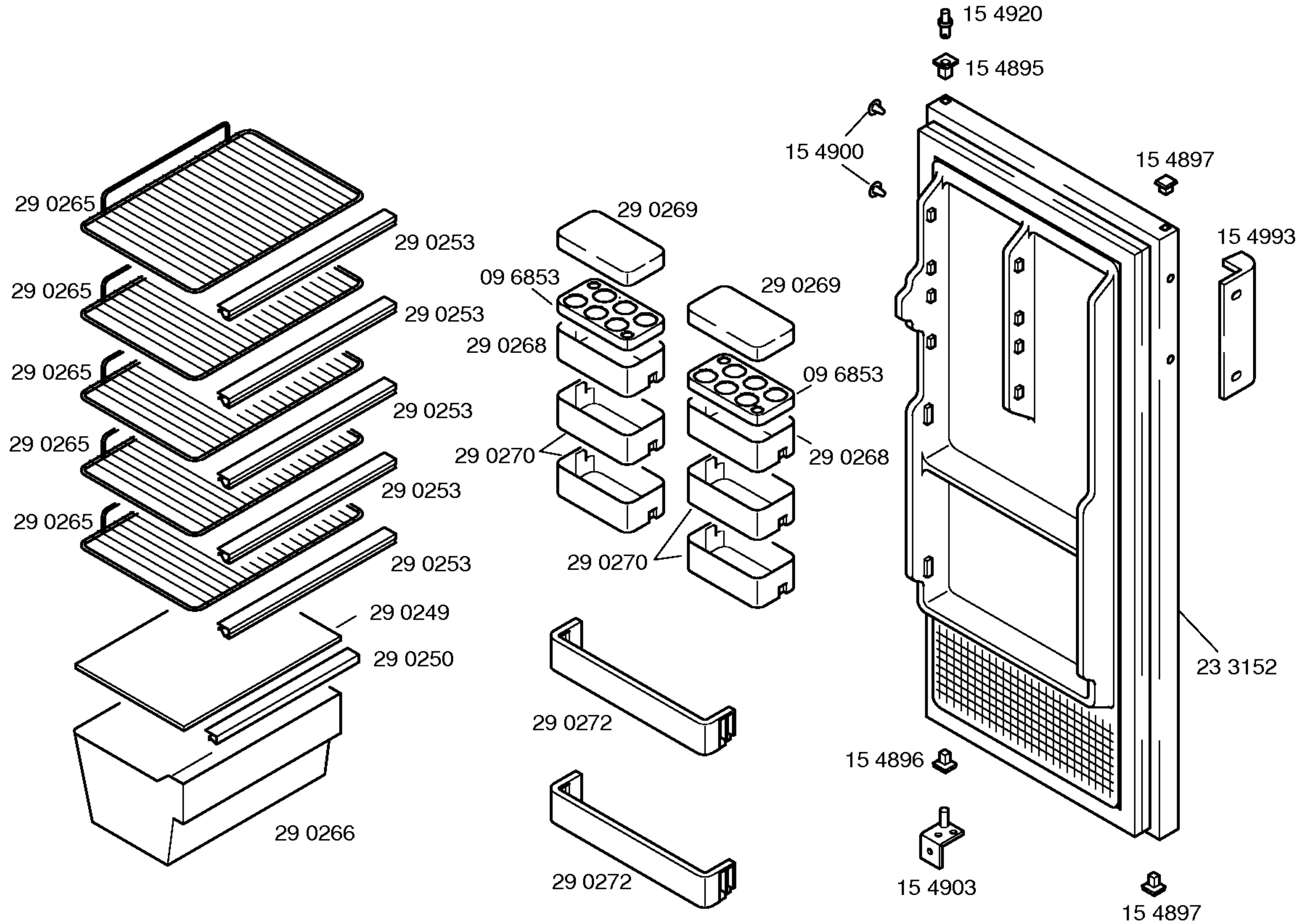
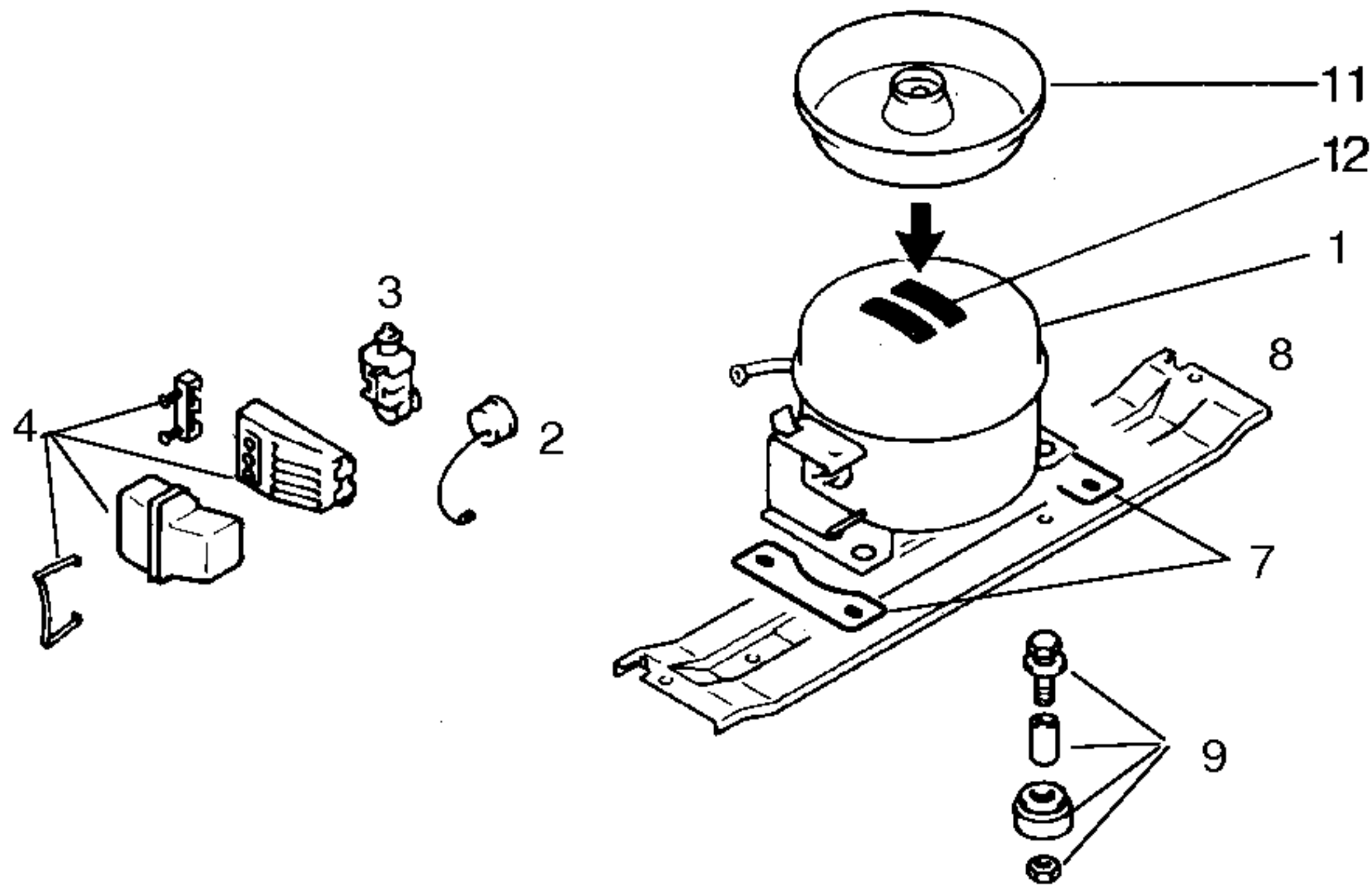


Libro de instrucciones
51 8155
(D,GB,F,E,I)





Pos.	H9 AF66 V3	ASPERA
		BP1084Z
1	14 1368	14 1370
2	15 4958	15 4999
3	15 4959	15 4996
4		
5		
6		
7		
8	29 0214	29 0214
9	15 4916	15 5001
10		
11	09 6847	09 6855
12		
13		

TECHNISCHE DATEN/TECHNICAL DATA/DONNEES TECHNIQUES/DATOS TECNICOS		
Verdichter/Compressor/Compresseur/Compresor Typ/Type/Tipo Förderleistung/Delivery/Debit/Aspiración l/h Anlaufstrom/Starting current/Cour.démarrage/Int.arranque A Widerstand/Resistance/Resistencia. Ha/main/prin. Ohm Hi/aux.	H9 AF66 V3	ASPERA BP1084Z
Temp.Reyler/Thermostat/Termostato Typ/Type/Tipo Reglerstellung/Position/Conexión Schaltwerte/Switching values/ ..ein/conex.°C Valeurs de commutation/Desconex. ..aus"/descon. (..abtaven' od) ..alarm'	ATEA A03-0100 MIN. MAX. +4,5° +4,5° -16° -30°	
Füllmenge/Fill. quantity/Charge/Carga R134a	g	
AnschluBwert/Comm. load/puiss. Connect./Potenc.	W	
Heizung/Heater/Chauflage/Resistenc.descong. Widerstand/Resistance/Resistencia Leistung/Power/Puissance/Potencia	Ohm W	
Ventilador/Blower/Ventilateur/Ventilador Widerstand/Resistance/Resistencia	Ohm	
Magnetventil/Magnetic valve/Electrovanne/Electrovalvula Widerstand/Resistance/Resistencia Spannung/Volare/Tension/Tensión	Ohm V	
Temp.Reyler/Thermostat/Termostato ambiente para ventilador refrigerador		