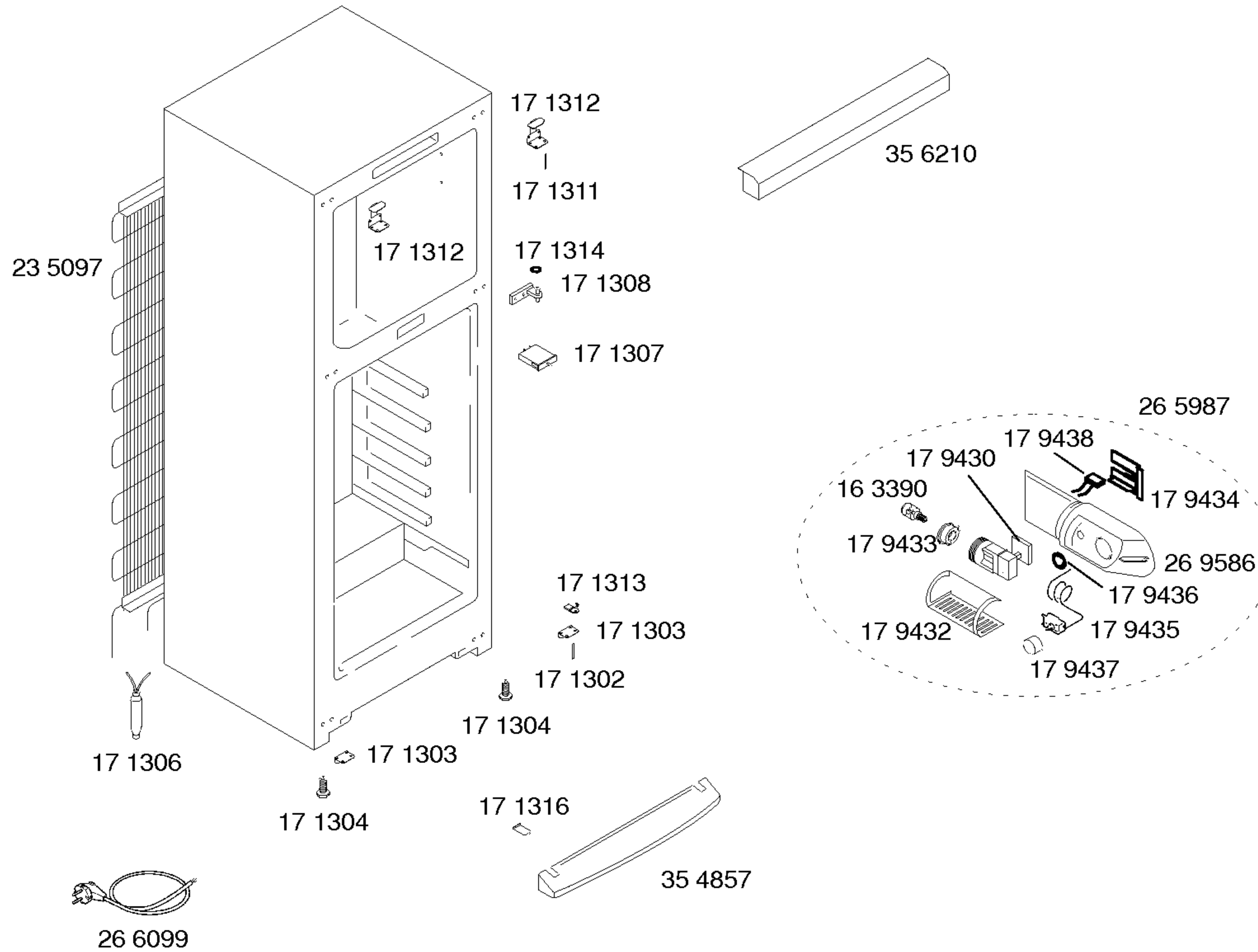
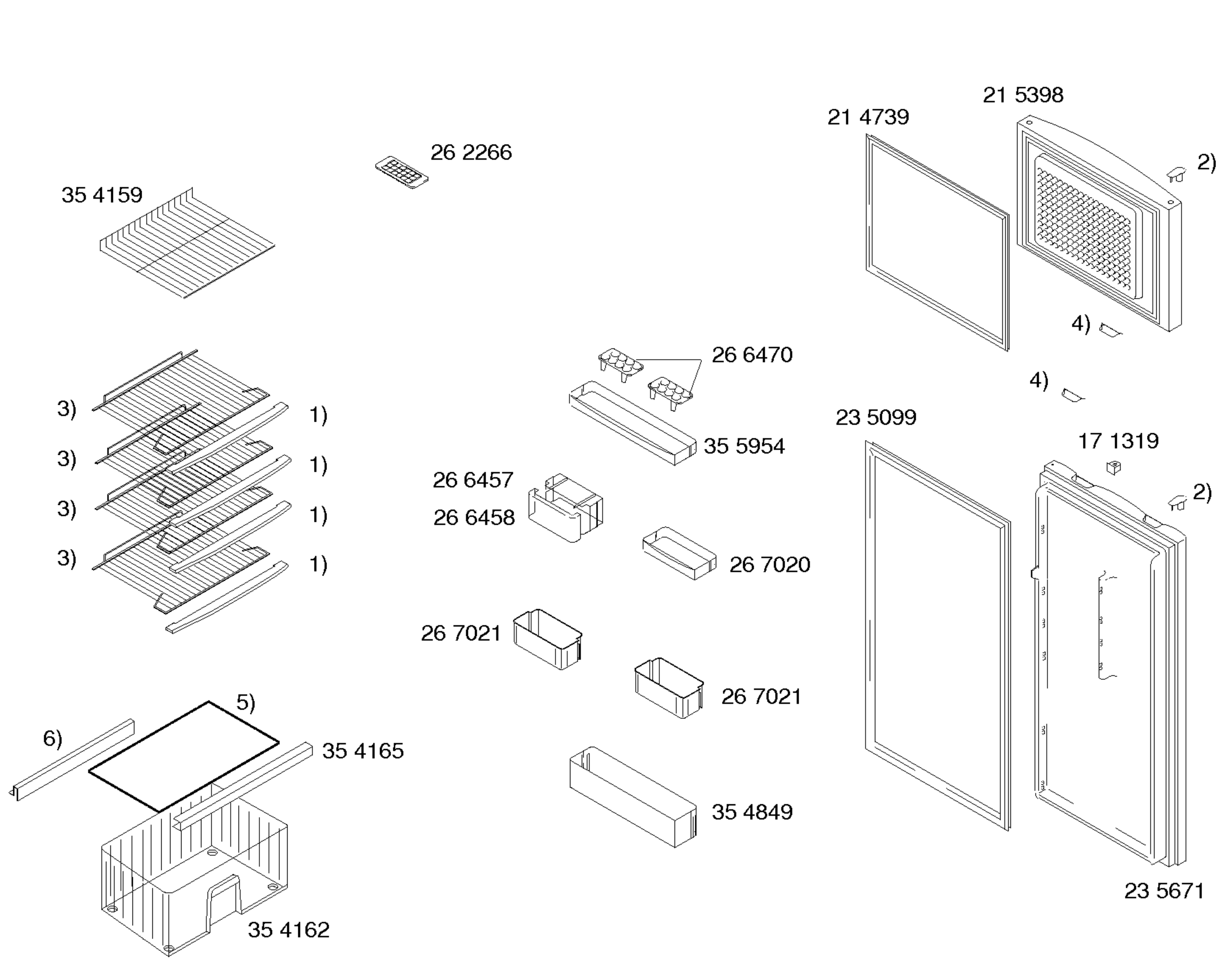
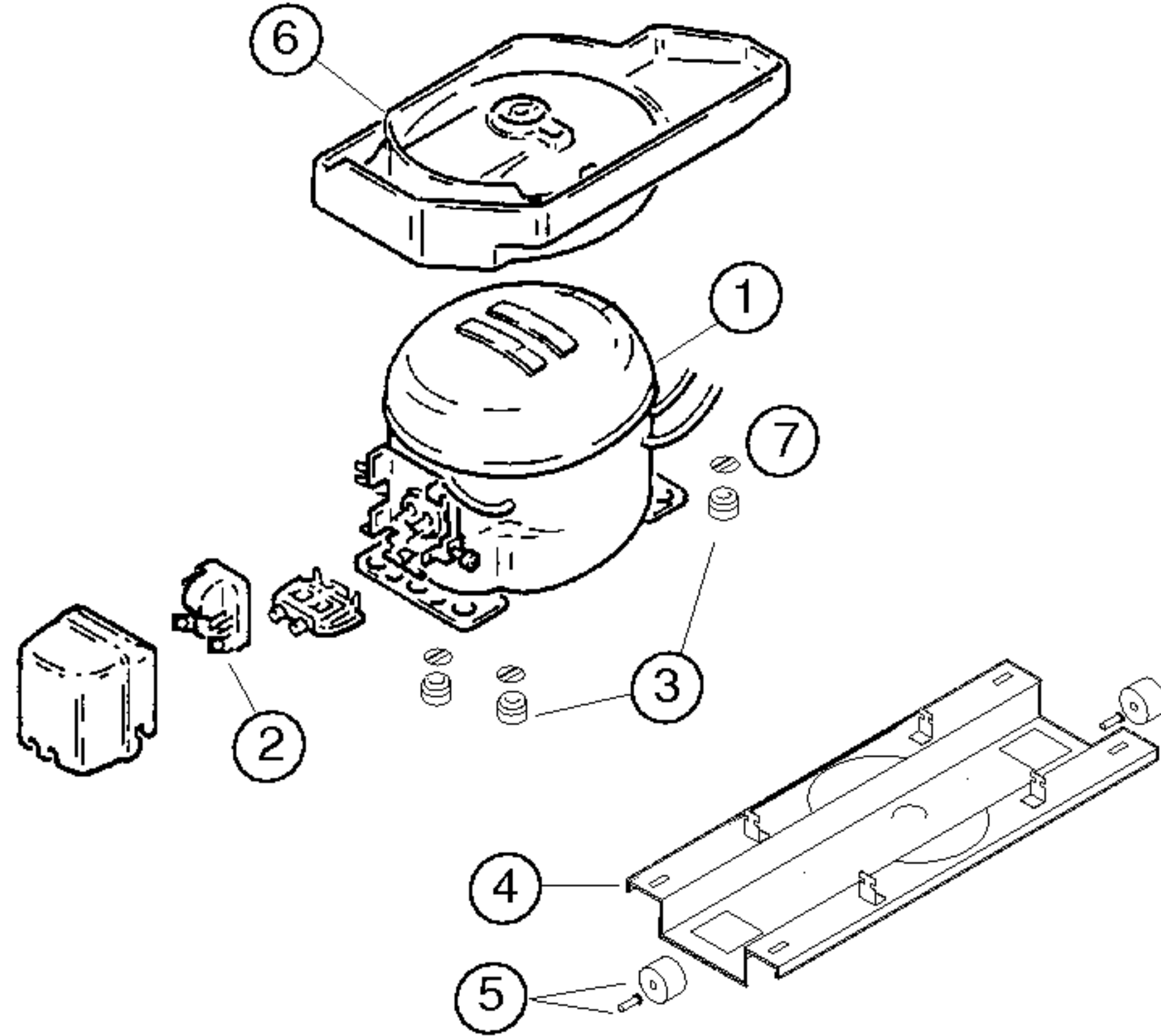


Gebrauchsanweisung  
52 4023  
(GB,DE,FR,ES,PT)





- 1) 35 4164
- 2) 17 1321
- 3) 35 4166
- 4) 35 6211
- 5) 35 4167  
V01  
35 7912  
V02,V03
- 6) 35 4161  
V01  
35 7913  
V02,V03



Pos.	Danfoss		
	NLE13K		
1	14 1877		
2	16 5570		
3	16 3427		
4	35 4158		
5	17 1318		
6	26 5327		
7	17 1519		
8			
9			
10			
11			
12			

TECHNISCHE DATEN/TECHNICAL DATA/TEKNIK BILGILER			
Verdichter/Compressor/Kompresör Typ/Type/Tip Förderleistung/Delivery/Verim/h Anlaufstrom/Starting current/Giris akimi Widerstand/Resistance/Rezistans Ha/ Hi/aux.	A $\Omega$	Danfoss NLE13K 6.6 10.7 13.0	
Temp.Reyler/Thermostat/Termostat Typ/Type/Tip Reglerstellung/Position/Termostat pozisyonu Schaltwerte/Acma kapama degerleri Valeurs de commutation/Termostat degeri (..abtaven' od)	..ein/acma °C ..aus"/kapama ..alarm'	K59/P1777 +3.5 +3.5 -31 -20	
Füllmenge/Fill. quantily/ Dolum miktari	R600 g	*	
Anschlusswert/Comm. load/Giris gucu	W	*	
Heizung/Heater/Rezistans Widerstand/Resistance/Direnc Leistung/Power/Guc	$\Omega$ W		
Ventilador/Blower/Vantilatör Widerstand/Resistance/Rezistans	$\Omega$		
Magnetventil/Magnetic valve/Manyetik valf Widerstand/Resistance/Rezistans Spannung/Voltage/Gerilim	$\Omega$ V		
Temp.Reyler/Thermostat/Termostat			

\* Siehe Typenschild/Mamul etiketine bakiniz