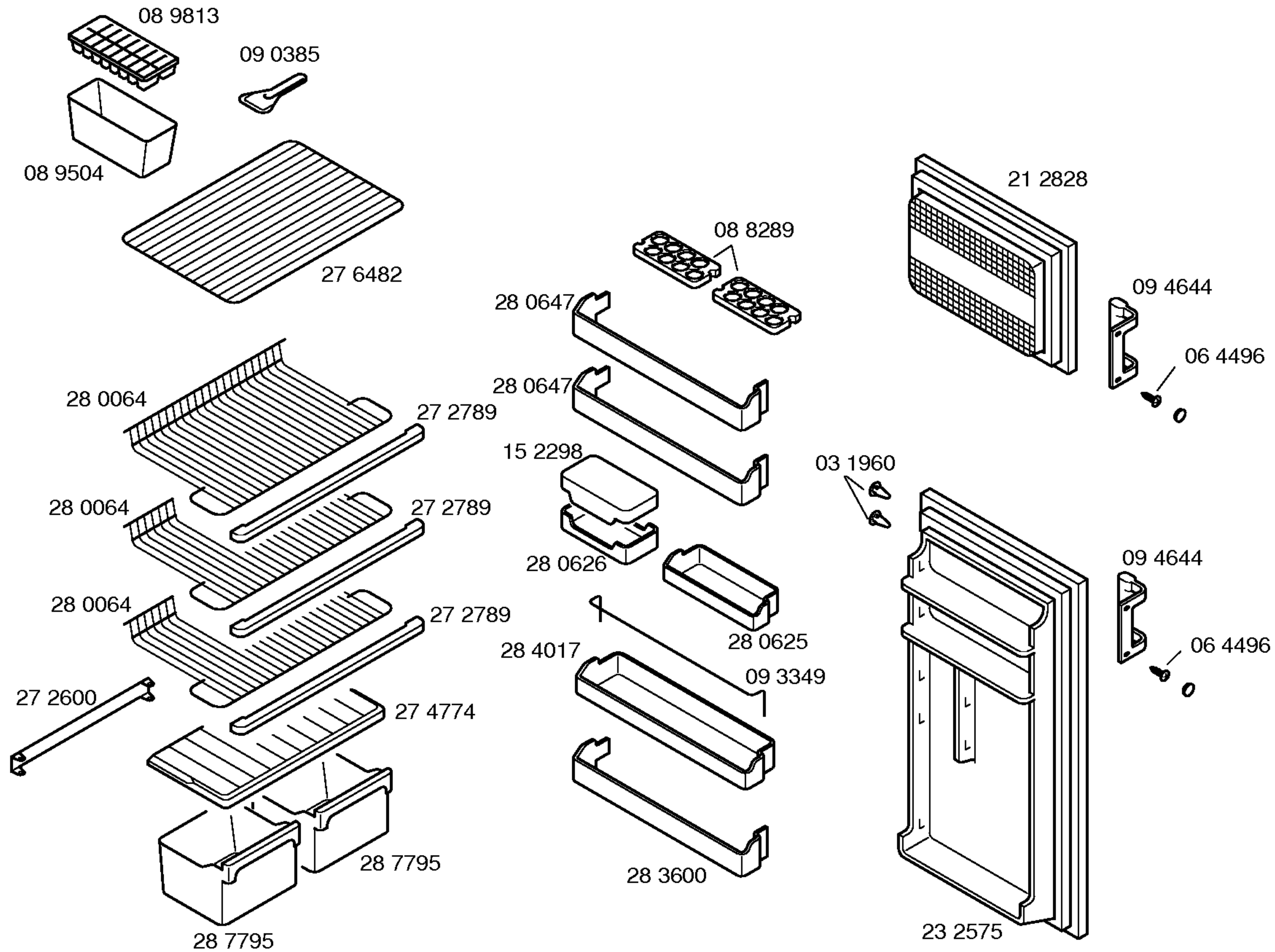
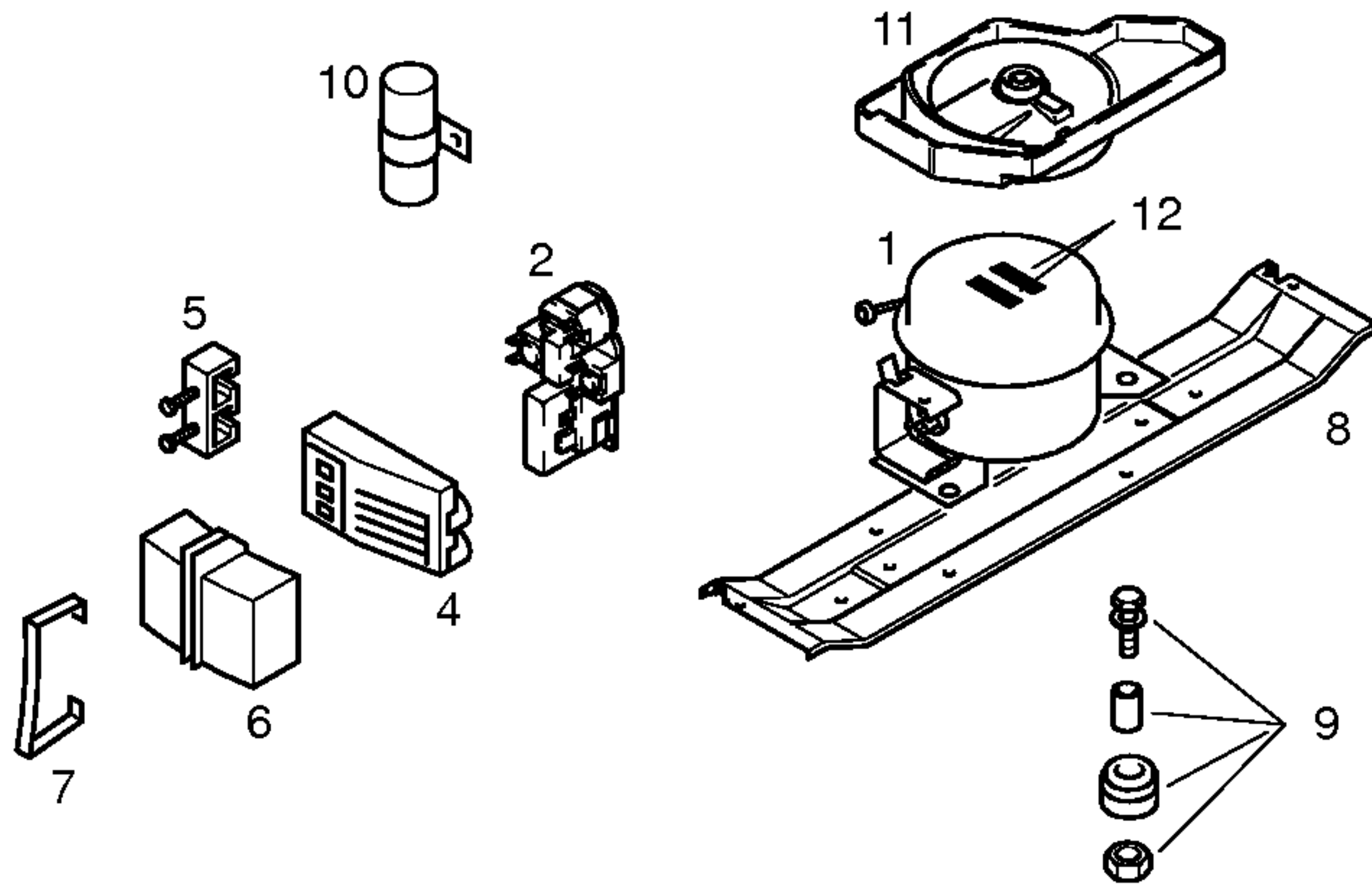


Libro de instrucciones
51 5200
(E,P,GB,F,NL,GR)





Pos.	V01	V02
	U. HERMÉT. GL90AA	MATSUSHITA D91C18RA
1	14 1360	14 1289
2	15 4851	15 0603
3		
4		
5		
6		
7		
8	28 8253	28 8253
9	05 0166	05 0166
10		
11	09 6864	09 3771
12		
13		

TECHNISCHE DATEN/TECHNICAL DATA/DONNEES TECHNIQUES/DATOS TECNICOS

Verdichter/Compressor/Compresseur/Compresor Typ/Type/Tipo	U. Hermét. GL90AA	Matsushita D91C18RA
Förderleistung/Delivery/Debit/Aspiración l/h		
Anlaufstrom/Starting current/Cour.démarrage/Int.arranque A	12,8	10,89
Widerstand/Resistance/Resistencia. Ha/main/prin. Ohm Hi/aux.	9,0 22,4	8,53 21,10

Temp.Reyler/Thermostat/Termostato Typ/Type/Tipo	ATEA MANUAL	
Reglerstellung/Position/Conexión	MIN. MAX.	
Schaltwerte/Switching values/	+7°	
Valeurs de commutation/Desconex. (..abtaven' od)	-17° -31°	
	..ein/conex.°C	
	..aus"/descon.	
	..alarm'	

Füllmenge/Fill. quantity/Charge/Carga 134a	g	150	
--	---	-----	--

AnschluBwert/Comm. load/puiss. Connect./Potenc.	W	184	215
---	---	-----	-----

Heizung/Heater/Chauflage/Resistenc.descong. Widerstand/Resistance/Resistencia	Ohm		
Leistung/Power/Puissance/Potencia	W		

Ventilador/Blower/Ventilateur/Ventilador Widerstand/Resistance/Resistencia	Ohm		
---	-----	--	--

Magnetventil/Magnetic valve/Electrovanne/Electrovalvula Widerstand/Resistance/Resistencia	Ohm		
Spannung/Volare/Tension/Tensión	V		

Temp.Reyler/Thermostat/Termostato ambiente para ventilador refrigerador			
--	--	--	--