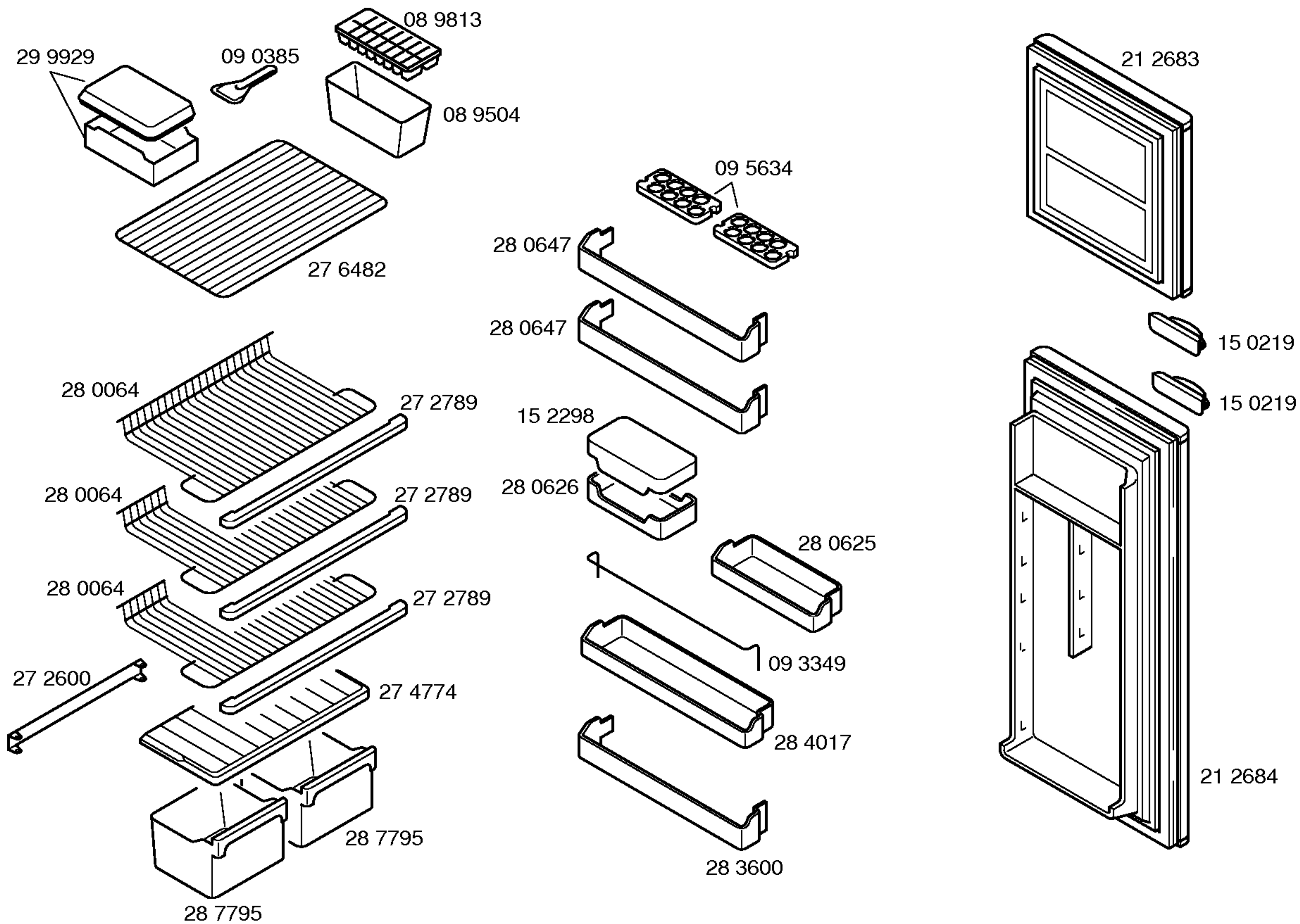
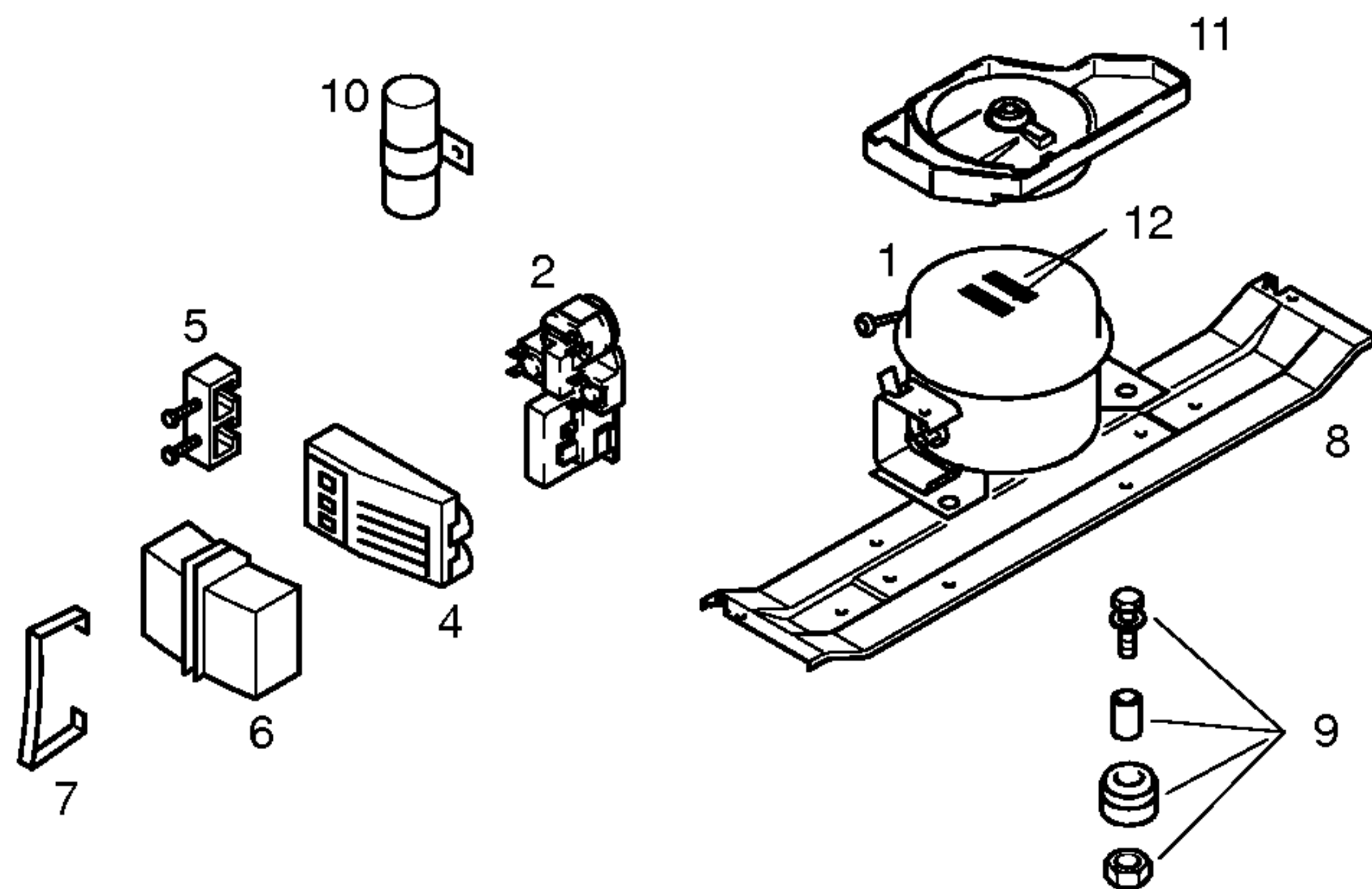


Libro de instrucciones
51 9833
(E, P, GB, F, NL, GR)

Instrucciones de
montaje
51 9729
(E, GB, F, P D, I, NL,
N, GR)





Pos.	U. Hermética			
	GL90AA			
1	14 1360			
2	15 4851			
3				
4				
5				
6				
7				
8	28 9409			
9	05 0166			
10				
11	09 6864			
12				
13				

TECHNISCHE DATEN/TECHNICAL DATA/DONNEES TECHNIQUES/DATOS TECNICOS			
Verdichter/Compressor/Compresseur/Compresor Typ/Type/Tipo Förderleistung/Delivery/Debit/Aspiración l/h Anlaufstrom/Starting current/Cour.démarrage/Int.arranque A Widerstand/Resistance/Resistencia. Ha/main/prin. Ohm Hi/aux.	U. Hermética GL90AA 12,8 9,0 22,4		
Temp.Reyler/Thermostat/Termostato Typ/Type/Tipo Reglerstellung/Position/Conexión Schaltwerte/Switching values/ ..ein/conex.°C Valeurs de commutation/Desconex. ..aus"/descon. (..abtaven' od) ..alarm' Verdampfersensor/Evaporator sensor/Sonda evaporador Schaltwerte/Switching values/ ..ein/conex.°C Valeurs de commutation/Desconex. ..aus"/descon.	Atea Manual MIN. MAX +7° -17° -31°		
Füllmenge/Fill. quantity/Charge/Carga 134a	g	*	
Anschlusswert/Comm. load/Puiss. Connect./Potenc.	W	184	
Heizung/Heater/Chauflage/Resistenc. descong. Widerstand/Resistance/Resistencia Leistung/Power/Puissance/Potencia	Ohm W		
Ventilator/Blower/Ventilateur/Ventilador Widerstand/Resistance/Resistencia	Ohm		
Magnetventil/Magnetic valve/Electrovanne/Electrovalvula Widerstand/Resistance/Resistencia Spannung/Voltage/Tension/Tensión	Ohm V		
Temp.Reyler/Thermostat/Termostato ambiente para ventilador refrigerador			

* Siehe Typenschild/Ver plaqueta de características