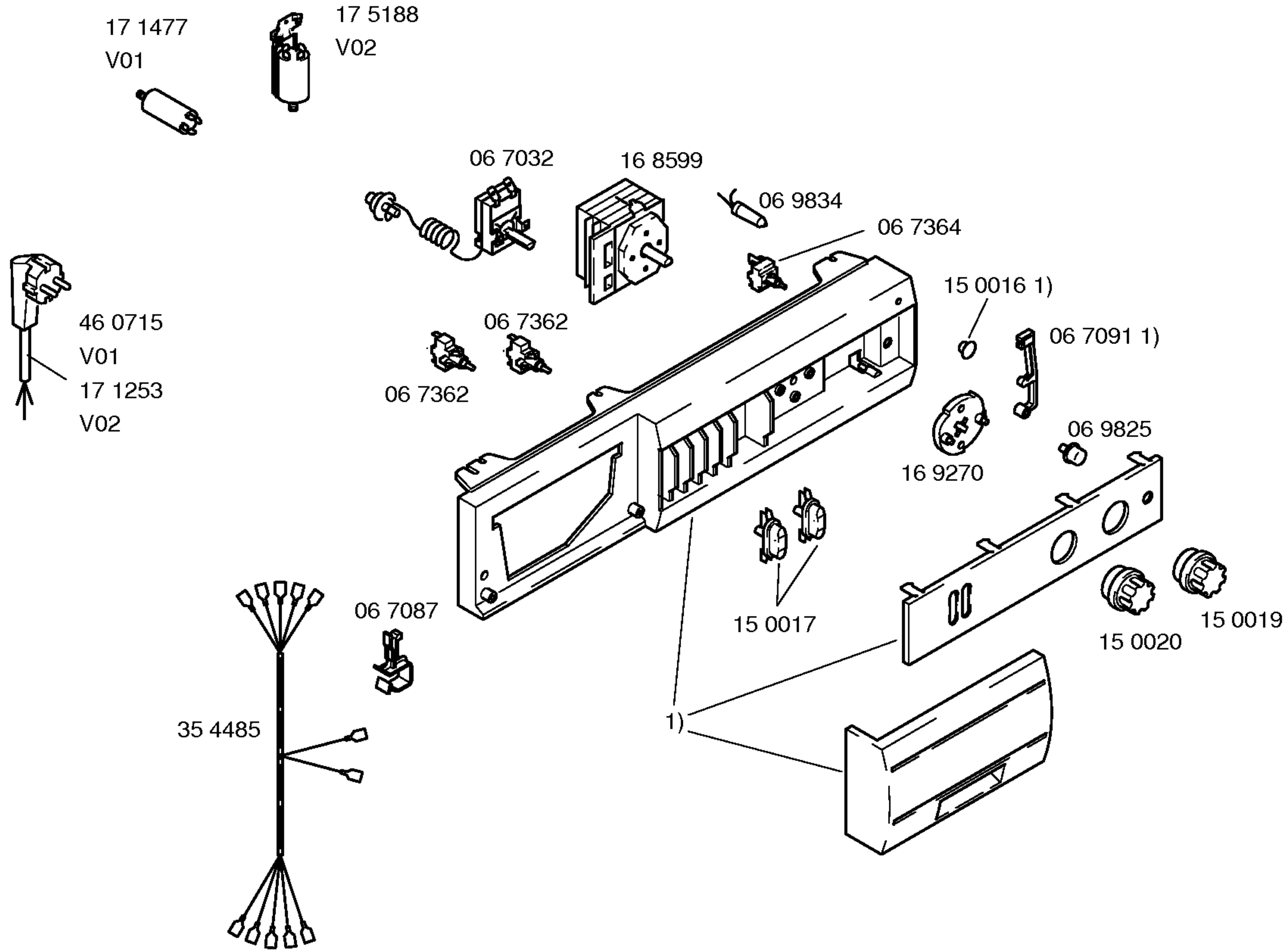
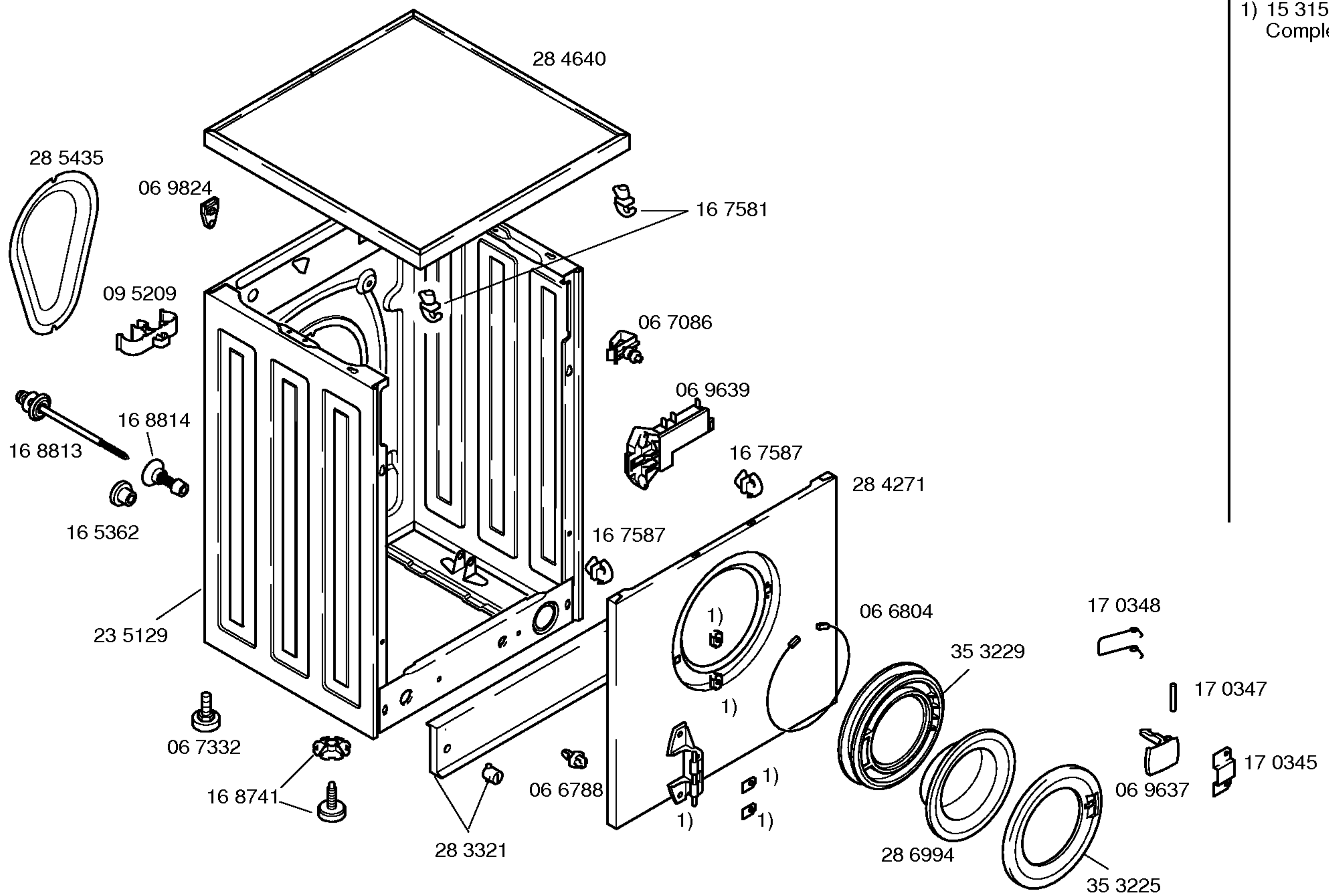
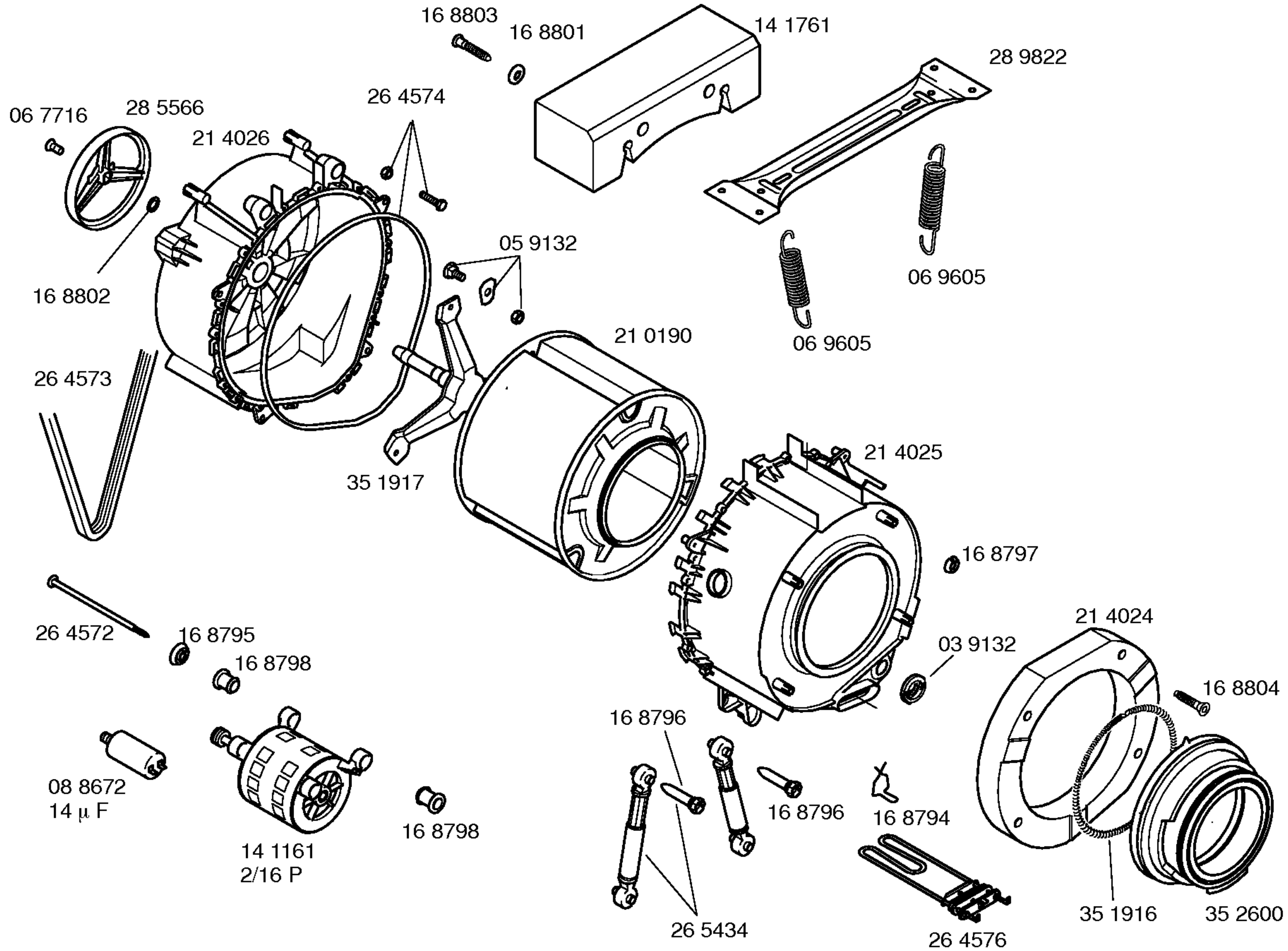


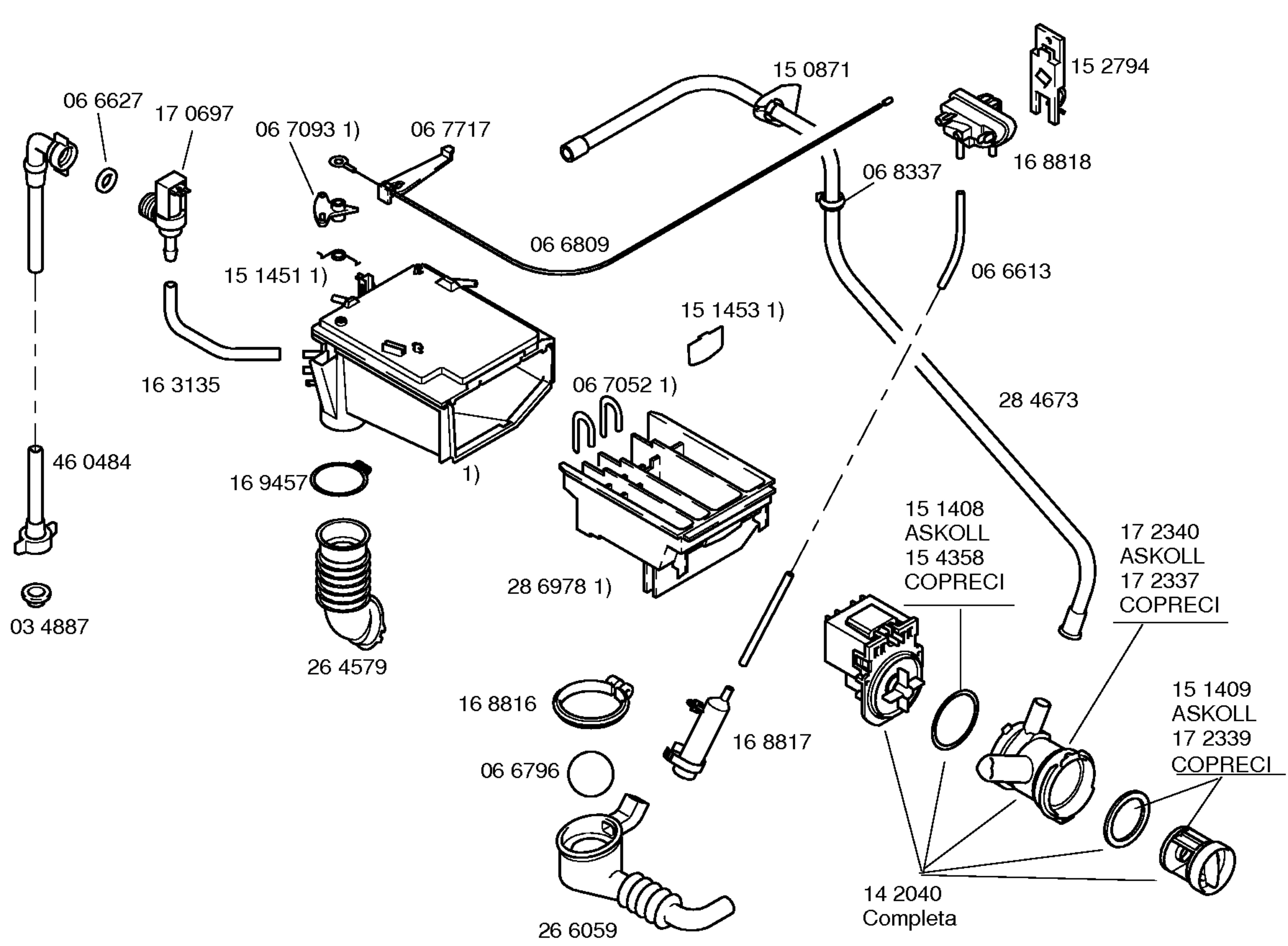
Libro de instrucciones
51 9790
(E,P,F,GB)

1) 35 0582









1) 28 7984
Completa