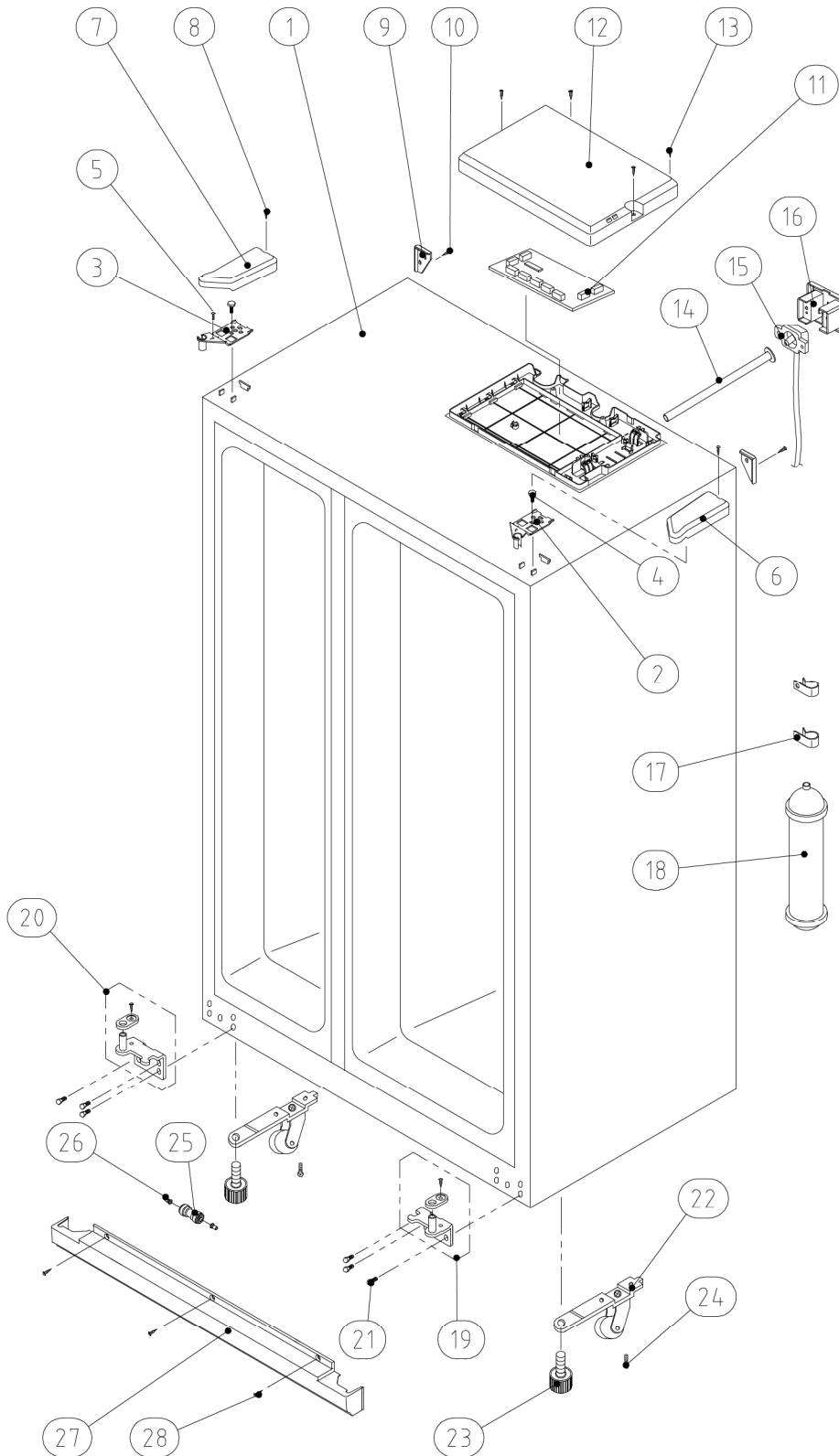
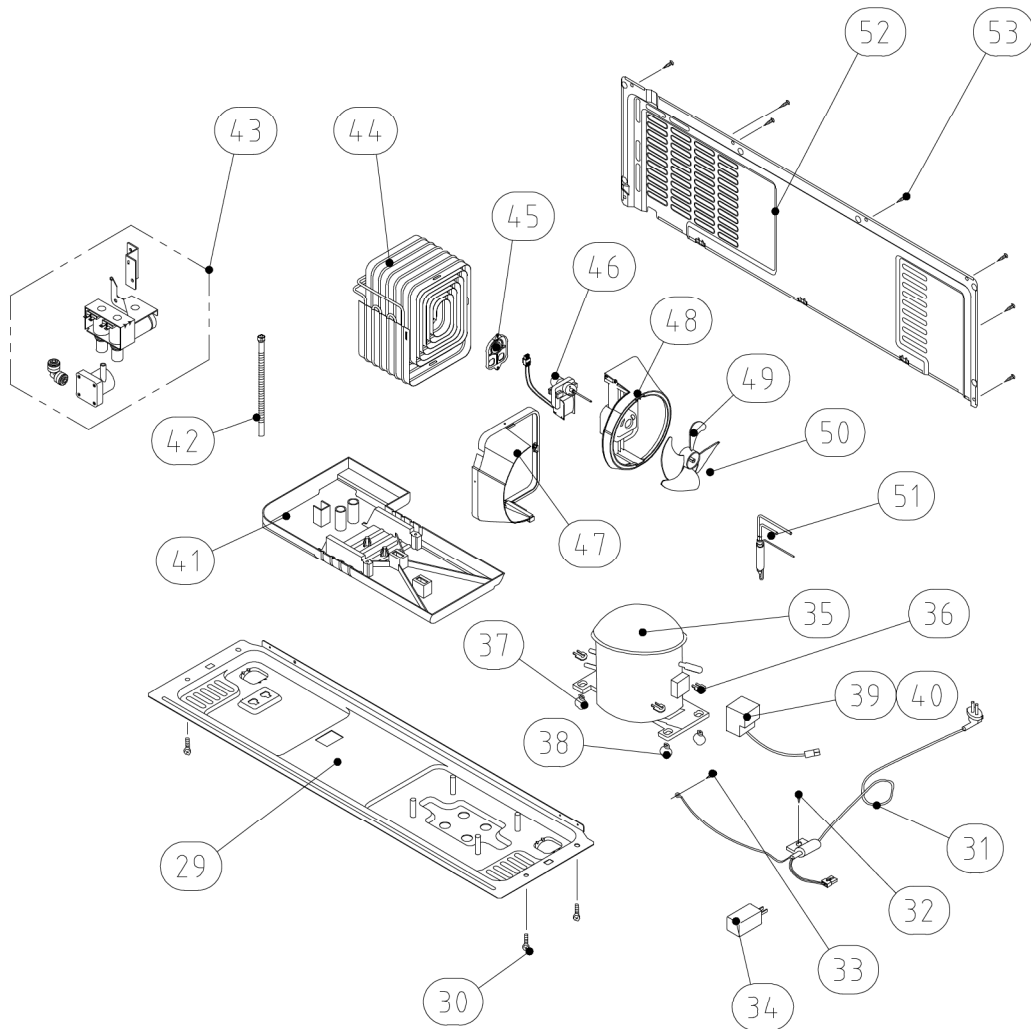


12-5. FRS(N)-U20GA

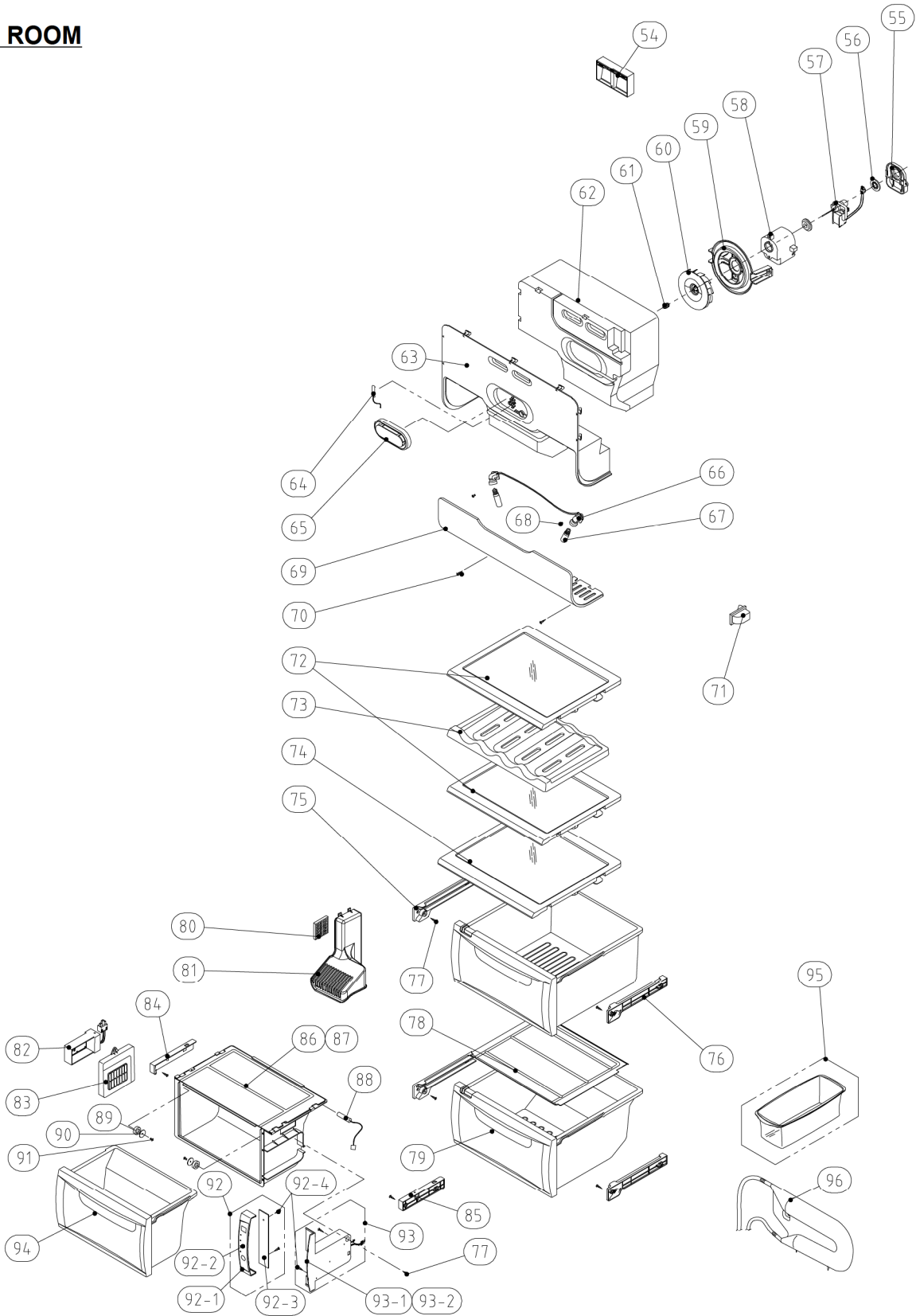
CABINET



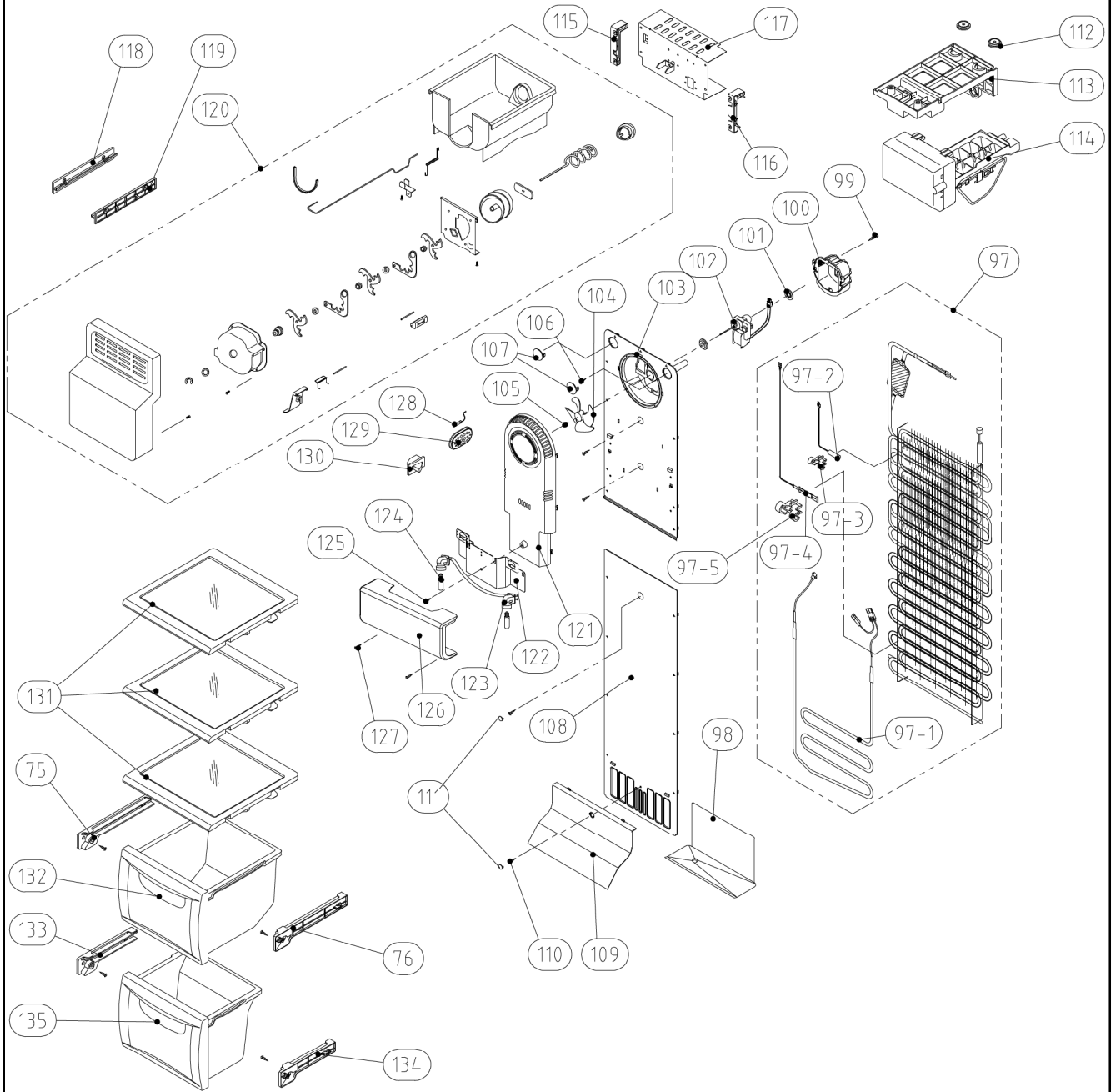
MECH ROOM



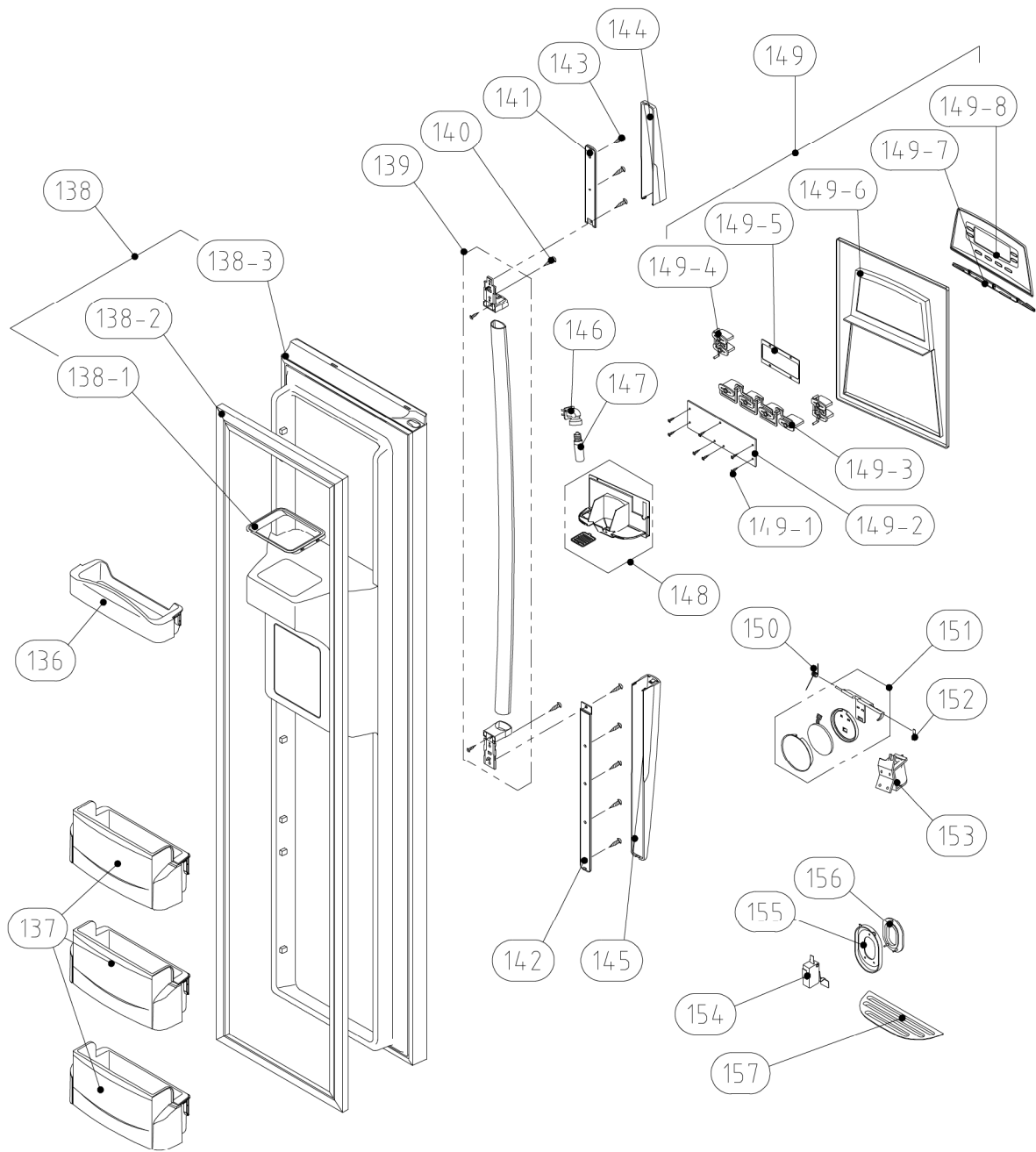
R ROOM



F ROOM



F DOOR



R DOOR

