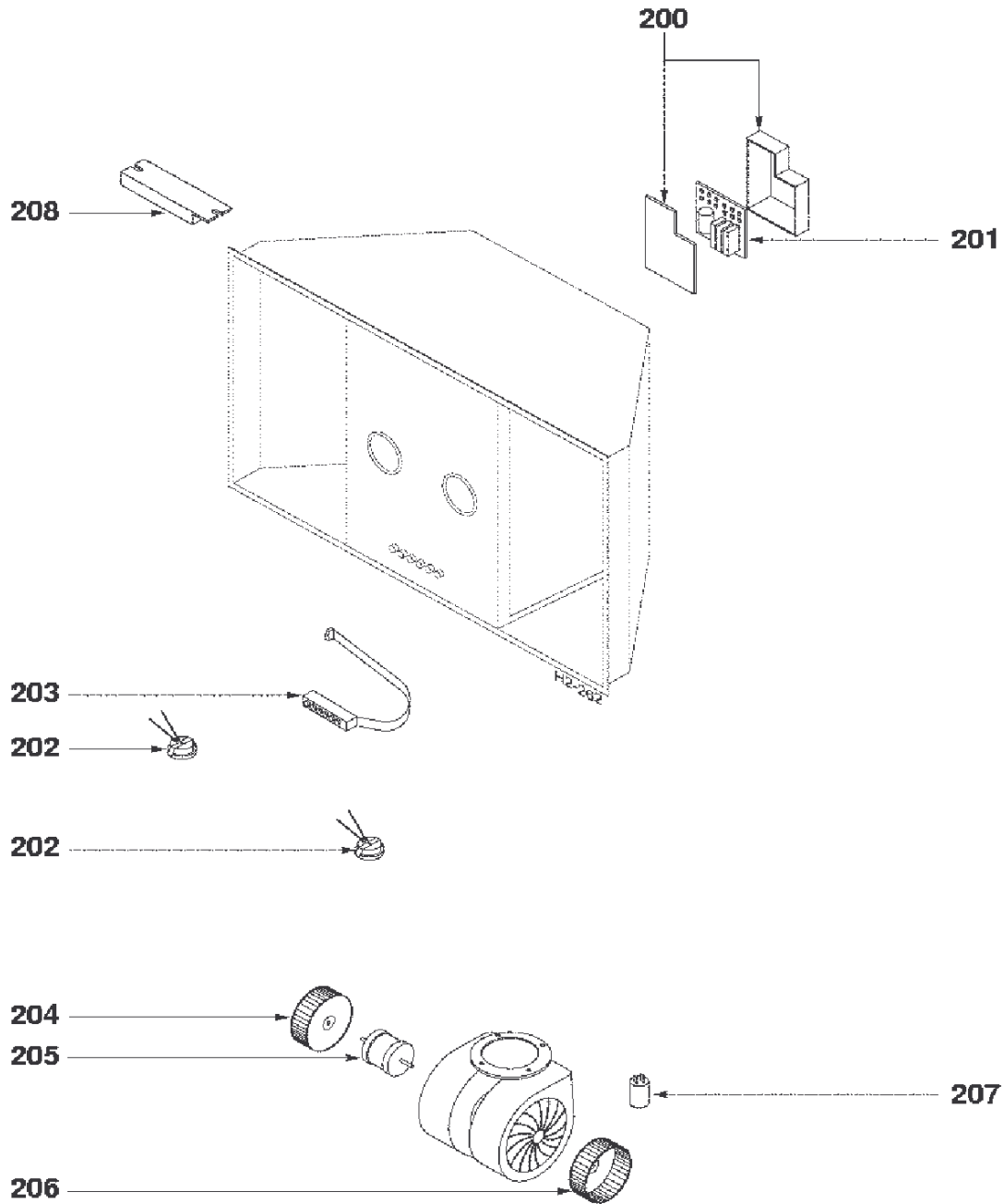


H1-326



H2-262