

**FOUR VAPEUR
STEAM OVEN
DAMPFGARER
HORNO DE VAPOR
FORNO A VAPORE**

De Dietrich 

DOV399XE1

DOV399XE11

H234DD241

FOUR VAPEUR

DOV399XE1
DOV399XE11
H234DD241

De Dietrich 

FICHE
TECHNIQUE

DOCUMENTATION S.A.V.

- Notice d'utilisation : 87X4515
- Guide d'intervention : -

DESCRIPTION GENERALE

- Date de fabrication : 03-2003
- Normes : CE
- Type : Four vapeur
- Couleur : Inox
- Eclairage du four : Oui
- Programmateur : Oui
- Tournebroche : Non
- Grille support : Oui
- Plat lèche-frites multi-usages : Non
- Plat lèche-frites + grille + poignée : Non
- Plat à pâtisserie : Non
- Plat : Non
- Plat en verre : Non
- Plat perforé : Oui
- Glissière fils : Non
- Type de nettoyage du four :
- Aide au diagnostic : Non

RACCORDEMENT ELECTRIQUE

- Cordon : Oui
- Tension (monophasé) : 230 V
- Fréquence : 50 Hz
- Intensité : 10 A
- Puissance : 2030 W

CARACTERISTIQUES ELECTRIQUES FOUR

- Grand four
 - Voûte / Grilloir : - W
 - Sole : - W
 - Elément ventilé : - W
- Petit four
 - Voûte / Grilloir : - W
 - Sole : - W

DIMENSIONS

	Hors tout	Niche	Cavité grand four	Cavité petit four
Hauteur	390 mm	380 mm	185 mm	- mm
Largeur	595 mm	560 mm	390 mm	- mm
Profondeur	470 mm	450 mm	325 mm	- mm

- Volume utile grand four : 23 l
- Poids net : 20 kg
- Poids brut : 23 kg

- Volume utile petit four : - l

CONSOMMATIONS

- Montée à 200 °C : - kW/h
- Maintien à 200 °C : - kW/h *
- * Pour une température ambiante de 20 °C
- Pyrolyse de 80 minutes : - kW/h
- Four vapeur
- Cuisson à 100 °C : 1 kW/h

STEAM OVEN

DOV399XE1
DOV399XE11
H234DD241



TECHNICAL
FEATURES

AFTER SALES SERVICE DATA

- Operating instructions : 87x4515
- Servicing guide : -

OVERALL DESCRIPTION

- Date of manufacture : 03-2003
- Standards : CE
- Type : Steam oven
- Colour : Stainless steel
- Oven lighting : Yes
- Programmer : Yes
- Roasting jack : No
- Support grate : Yes
- Multiuse drip pan : No
- Drip pan + grate + grip : No
- Pastry pan : No
- Pan : No
- Glass pan : No
- Perforated pan : Yes
- Wire slide : No
- Oven cleaning type :
- Diagnosis assistance : No

ELECTRICAL CONNECTIONS

- Power cord : Yes
- Voltage (single phase) : 230 V
- Frequency : 50 Hz
- Current : 10 A
- Power : 2030 W

OVEN ELECTRICAL DATA

- Large oven
 - Top / Grill : - W
 - Bottom : - W
 - Circular : - W
- Small oven
 - Top / Grill : - W
 - Bottom : - W

DIMENSIONS

	Overall	Recess	Large oven cavity	Small oven cavity
Height	390 mm	380 mm	185 mm	- mm
Width	595 mm	560 mm	390 mm	- mm
Depth	470 mm	450 mm	325 mm	- mm

- Large oven useful capacity : 23 l
- Net weight : 20 kg
- Gross weight : 23 kg

- Small oven useful capacity : - l

CONSUMPTION

- Build up to 200 °C : - kW/h
- Holding at 200 °C : - kW/h *
- * For 20 °C ambient temperature
- 80 minute pyrolysis : - kW/h
- Steam oven
- Cooking at 100 °C : 1 kW/h

DAMPFGARER

DOV399XE1
DOV399XE11
H234DD241



TECHNISCHE
KARTE

SERVICE-DOKUMENTATION

- Gebrauchsanweisung : 87X4515
- praktische Anleitung : -

ALLGEMEINE BESCHREIBUNG

- Fertigungsdatum : 03-2003
- Norm : CE
- Typ : Dampfgarer
- Farbe : Rostfrier
- Ofenbeleuchtung : Ja
- Schaltuhr : Ja
- Drehspeiß : Nein
- Grillrost : Ja
- Mehrzweck-Fettpfanne : Nein
- Fettpfanne + Gitter + Griff : Nein
- Backblech : Nein
- Blech : Nein
- Glasplatte : Nein
- Lochblech : Ja
- Gittereinschübe : Nein
- Reinigungsart :
- Diagnosehilfe : Nein

ELEKTRISCHER ANSCHLUSS

- Anschlußkabel : Ja
- Spannung : 230 V
- Frequenz : 50 Hz
- Stromstärke : 10 A
- Anschlußwert : 2030 W

ELEKTRISCHE LEISTUNG DES OFENS

- Großer Ofen
 - Oberhitze / Grill : - W
 - Unterhitze : - W
 - Umluft : - W
- Kleiner Ofen
 - Oberhitze / Grill : - W
 - Unterhitze : - W

ABMESSUNGEN

	Gerät	Nische	Backrohr großer Ofen	Backrohr kleiner Ofen
Höhe	390 mm	380 mm	185 mm	- mm
Breite	595 mm	560 mm	390 mm	- mm
Tiefe	470 mm	450 mm	325 mm	- mm

- Volum großer Ofen : 23 l
- Nettogewicht : 20 kg
- Bruttogewicht : 23 kg

- Volum kleiner Ofen : - l

STROMVERBRAUCH

- Umluft
- Aufheizen auf 175 °C : - kW/h
 - Halteverbrauch 175 °C : - kW/h *
- Ober-Unterhitze
- Aufheizen auf 200 °C : - kW/h
 - Halteverbrauch 200 °C : - kW/h *
- * bei Raumtemperatur 20 °C
- Pyrolyse 80 Minuten : - kW/h
 - Dampföfen
 - Backen bei 100 °C : 1 kW/h

HORNO DE VAPOR

DOV399XE1
DOV399XE11
H234DD241

De Dietrich 

FICHA
TECNICA

DOCUMENTACIÓN S.A.V.

- Manual de utilización : 87X4515
- Guía de intervención : -

DESCRIPCIÓN GENERAL

- Fecha de fabricación : 03-2003
- Normas : CE
- Tipo : Horno de vapor
- Color : Inox
- Iluminación del horno : Si
- Programador : Si
- Tostador : No
- Rejilla soporte : Si
- Plato graserá multiusos : No
- Plato graserá + rejilla + tirador : No
- Plato de repostería : No
- Plato : No
- Plato de vidrio : No
- Plato perforado : Si
- Guía hilos : No
- Tipo de limpieza del horno :
- Ayuda al diagnóstico : No

CONEXIÓN ELÉCTRICA

- Cable : Si
- Tensión (monofásica) : 230 V
- Frecuencia : 50 Hz
- Intensidad : 10 A
- Potencia : 2030 W

CARACTERÍSTICAS ELÉCTRICAS DEL HORNO

- Horno grande : - W
 - Bóveda / Tostador : - W
 - Solera : - W
 - Elemento ventilado : - W
- Horno pequeño : - W
 - Bóveda / Tostador : - W
 - Solera : - W

DIMENSIONES

	Dimensión total	Nicho	Cavidad horno grande	Cavidad horno pequeño
Altura	390 mm	380 mm	185 mm	- mm
Ancho	595 mm	560 mm	390 mm	- mm
Profundidad	470 mm	450 mm	325 mm	- mm

- Volumen útil horno grande : 23 l
- Peso neto : 20 kg
- Peso bruto : 23 kg

- Volumen útil horno pequeño : - l

CONSUMO

- Subida a 200 °C : - kW/h
- Mantenimiento a 200 °C : - kW/h *
- * Para una temperatura ambiente de 20 °C
- Pirolisis de 80 minutos : - kW/h
- Horno vapor
- Cocción a 100 °C : 1 kW/h

FORNO A VAPORE

DOV399XE1
DOV399XE11
H234DD241



SCHEDA
TECNICA

DOCUMENTAZIONE S.A.

- Manuale per l'uso : 87X4515
- Guida di intervento : -

DESCRIZIONE GENERALE

- Data di fabbricazione : 03-2003
- Norme : CE
- Tipo : Forno a vapore
- Colore : Inox
- Illuminazione del forno : Si
- Programmatore : Si
- Girarrosto : No
- Supporto griglia : Si
- Piatto leccarda multiuso : No
- Piatto leccarda + griglia + impugnatura : No
- Piatto da pasticceria : No
- Piatto : No
- Piatto in vetro : No
- Piatto perforato : Si
- Guida per fili : No
- Tipo di pulitura del forno : -
- Aiuto alla diagnosi : No

COLLEGAMENTO ELETTRICO

- Cavo : Si
- Tensione (monofase) : 230 V
- Frequenza : 50 Hz
- Intensità : 10 A
- Potenza : 2030 W

CARATTERISTICHE ELETTRICHE DEL FORNO

- Grande forno
 - Volta / griglia : - W
 - Suola : - W
 - Elemento ventilato : - W
- Piccolo forno
 - Volta / griglia : - W
 - Suola : - W

DIMENSIONI

	Fuori tutto	Nicchia	Cavità forno grande	Cavità forno piccolo
Altezza	390 mm	380 mm	185 mm	- mm
Larghezza	595 mm	560 mm	390 mm	- mm
Profondità	470 mm	450 mm	325 mm	- mm

- Volume utile forno grande : 23 l
- Peso netto : 20 kg
- Peso lordo : 23 kg

- Volume utile forno piccolo : - l

CONSUMI

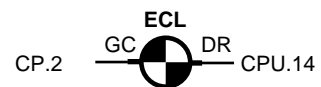
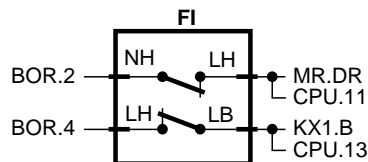
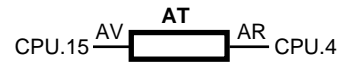
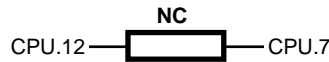
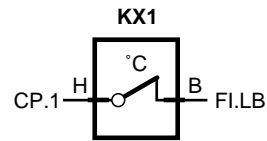
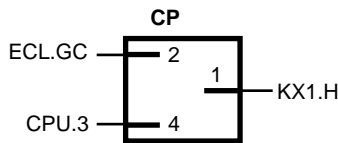
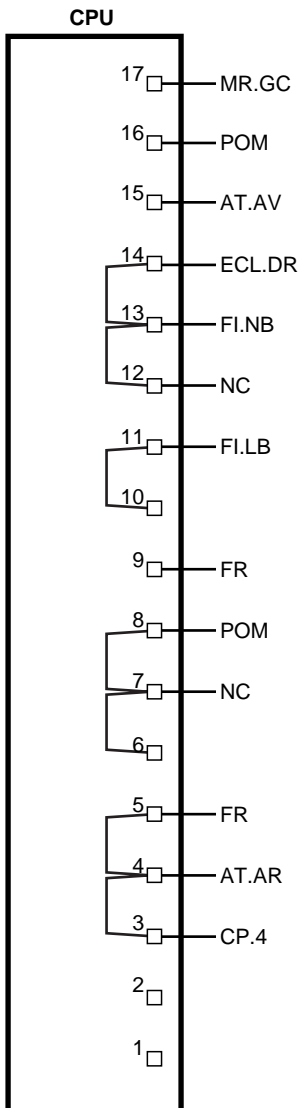
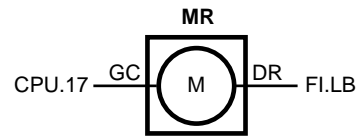
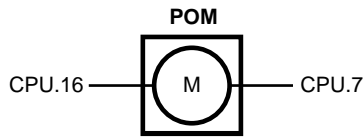
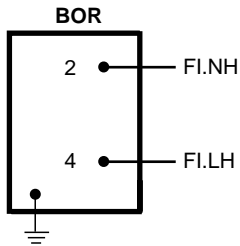
- Salita a 200 °C : - kW/h
- Mantenimento a 200 °C : - kW/h *
- * Per una temperatura ambiente di 20 °C
- Pirolisi di 80 minuti : - kW/h
- Forno a vapore
- Cottura a 100 °C : 1 kW/h

FOUR VAPEUR

DOV399XE1
DOV399XE11
H234DD241



NOTICE
TECHNIQUE



- AT** : ACTIVATEUR THERMO-ELECTRIQUE
- BOR** : BORNIER
- CPU** : CARTE ELECTRONIQUE
- CP** : MINIRUPTEUR
- ECL** : LAMPE
- FI** : FILTRE ANTIPARASITES
- FR** : GENERATEUR
- KX1** : KLIXON
- MR** : TURBINE
- NC** : NAPPE CHAUFFANTE
- POM** : POMPE

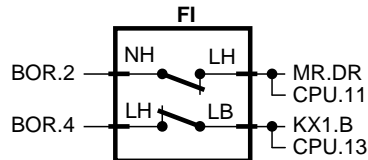
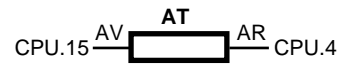
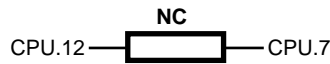
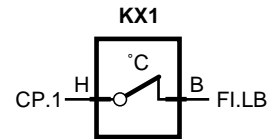
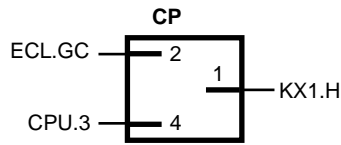
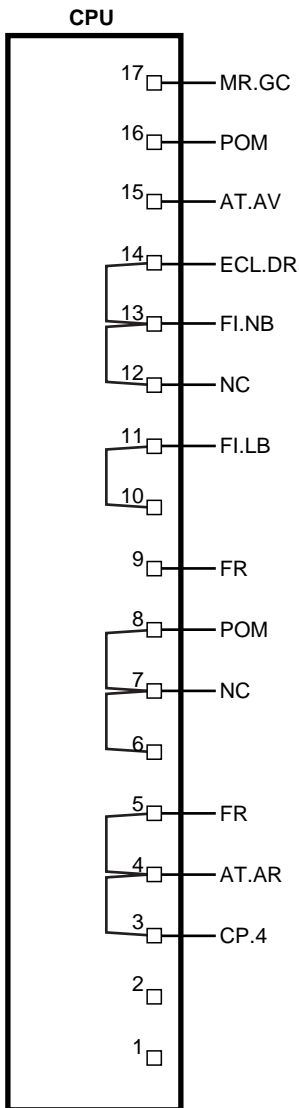
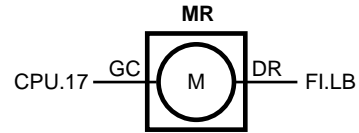
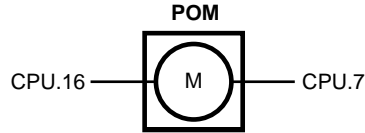
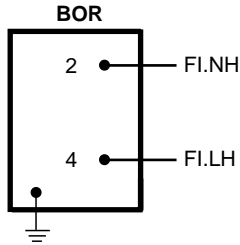
FO 00705004 C

STEAM OVEN

DOV399XE1
DOV399XE11
H234DD241

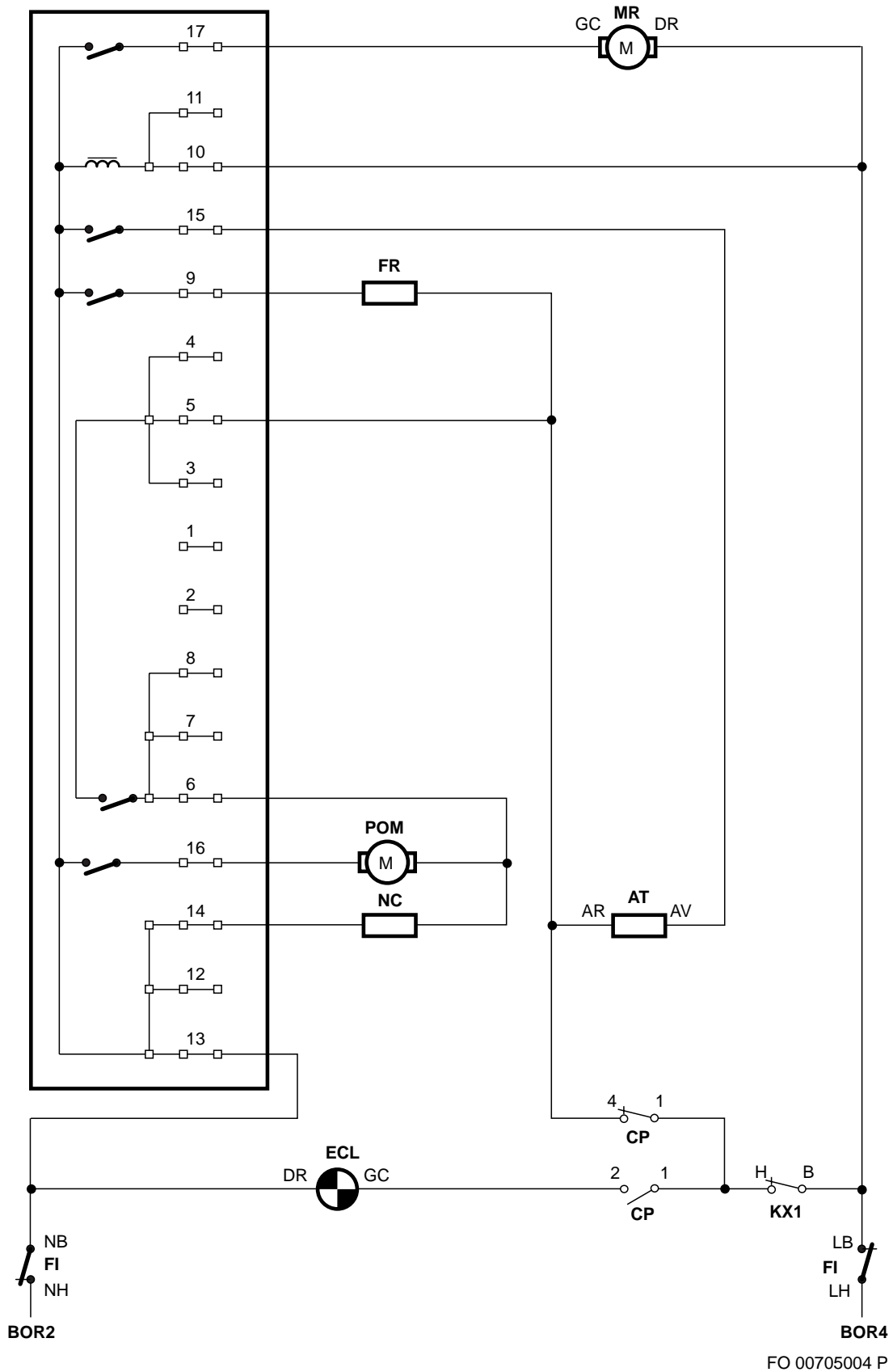


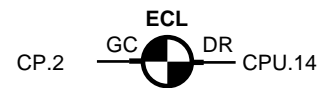
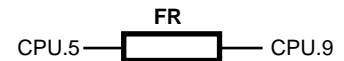
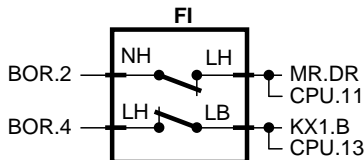
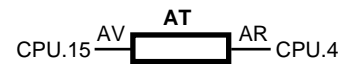
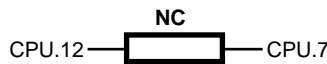
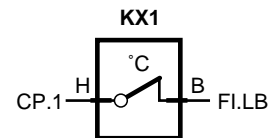
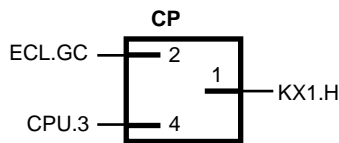
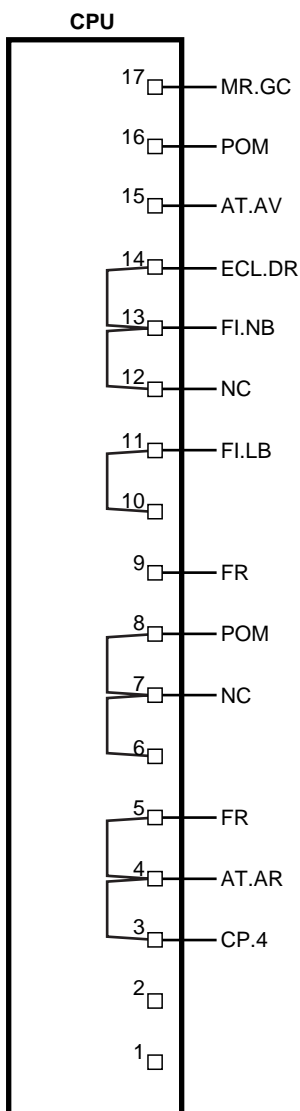
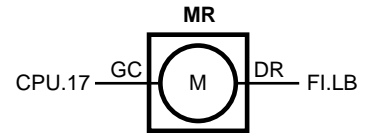
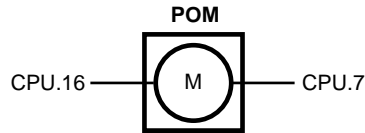
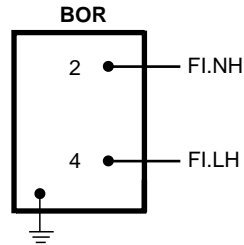
TECHNICAL
INSTRUCTIONS



- AT : THERMO-ELECT.ACTIVATOR
- BOR : TERMINAL
- CPU : ELECTRONIC CARD
- CP : MICROSWITCH
- ECL : LIGHT
- FI : FILTER NOISE
- FR : GENERATOR
- KX1 : KLIXON
- MR : TURBINE
- NC : HEATING MAT
- POM : PUMP

FO 00705004 C





- AT** : THERMOELEK. AKTIVATOR
- BOR** : SCHALTER
- CPU** : STEUERKARTE
- CP** : MINISCHALTER
- ECL** : LAMPE
- FI** : ENTSTÖRUNGSFILTER
- FR** : GENERATOR
- KX1** : KLIXON
- MR** : TURBINE
- NC** : HEIZSCHLANGE
- POM** : PUMPE

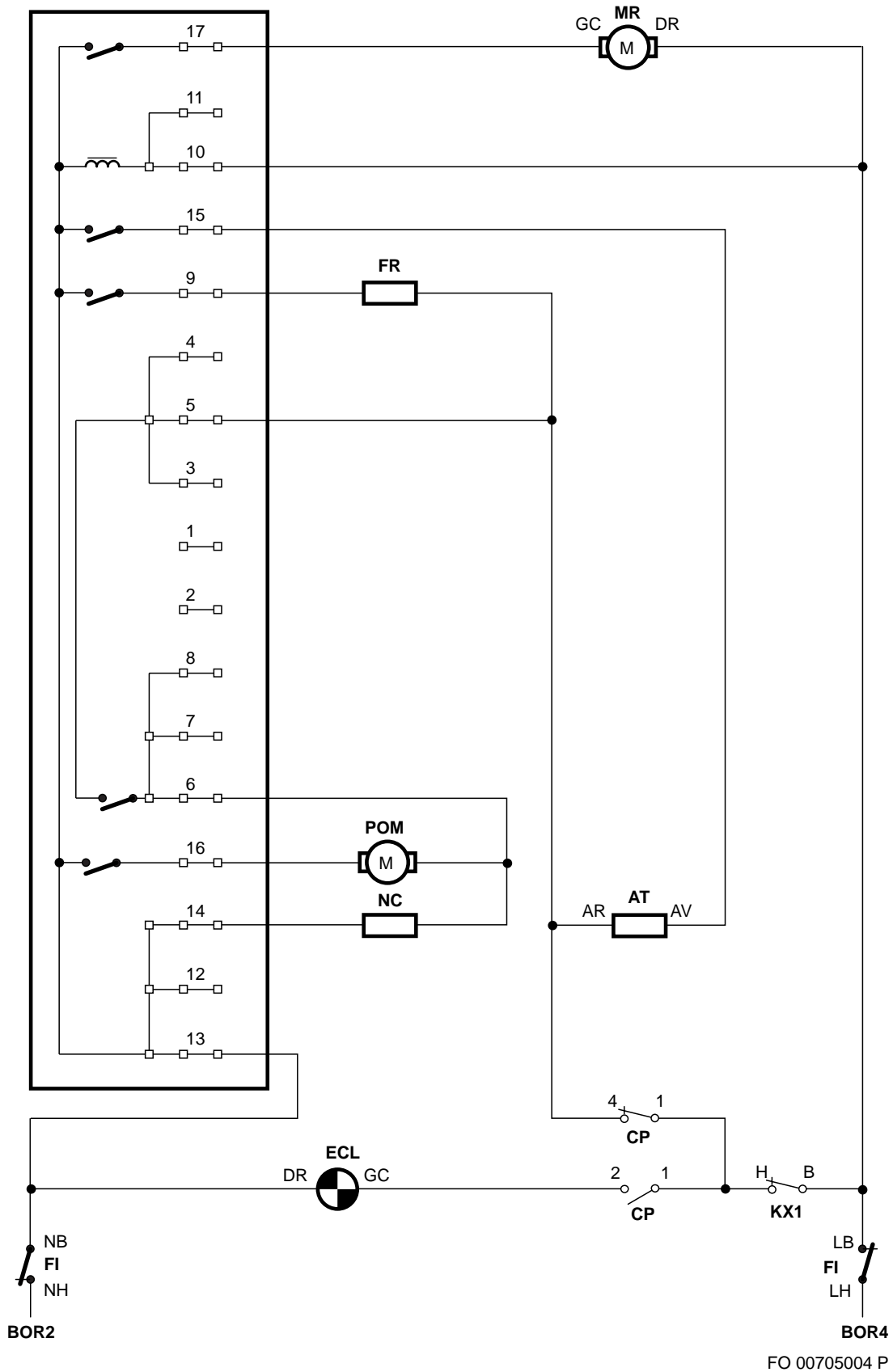
FO 00705004 C

HORNO DE VAPOR

DOV399XE1
DOV399XE11
H234DD241



INSTRUCCIONES
TECNICA

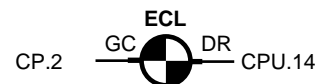
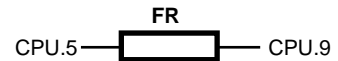
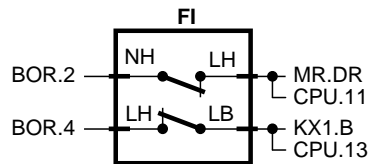
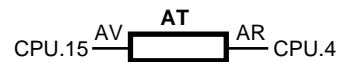
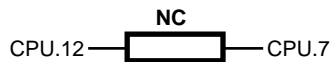
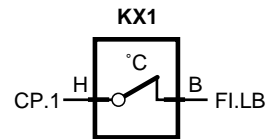
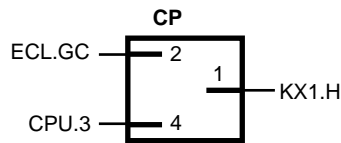
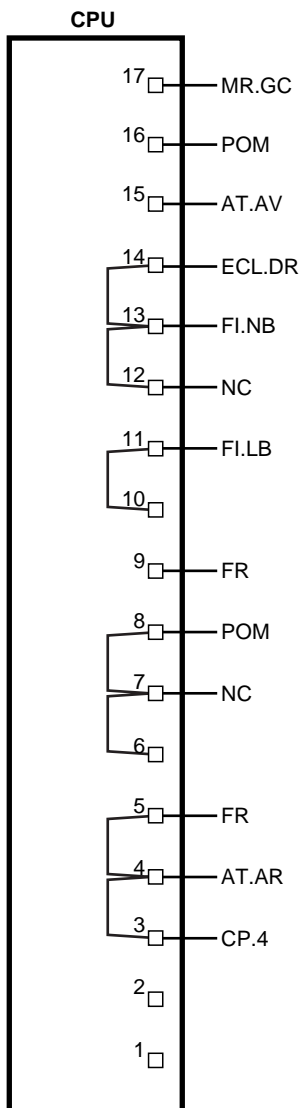
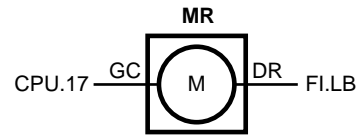
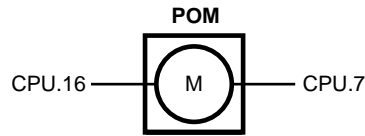
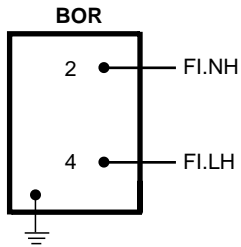


HORNO DE VAPOR

DOV399XE1
DOV399XE11
H234DD241



INSTRUCCIONES
TECNICA



- AT** : Activador termo eléc.
- BOR** : Cajade bornas sector
- CPU** : Tarjeta
- CP** : Minirruptor
- ECL** : Lampara del horno
- FI** : Filtro antiparasitos
- FR** : Generador
- KX1** : Klixon
- MR** : Turbina
- NC** : Capa calentamiento
- POM** : Bomba

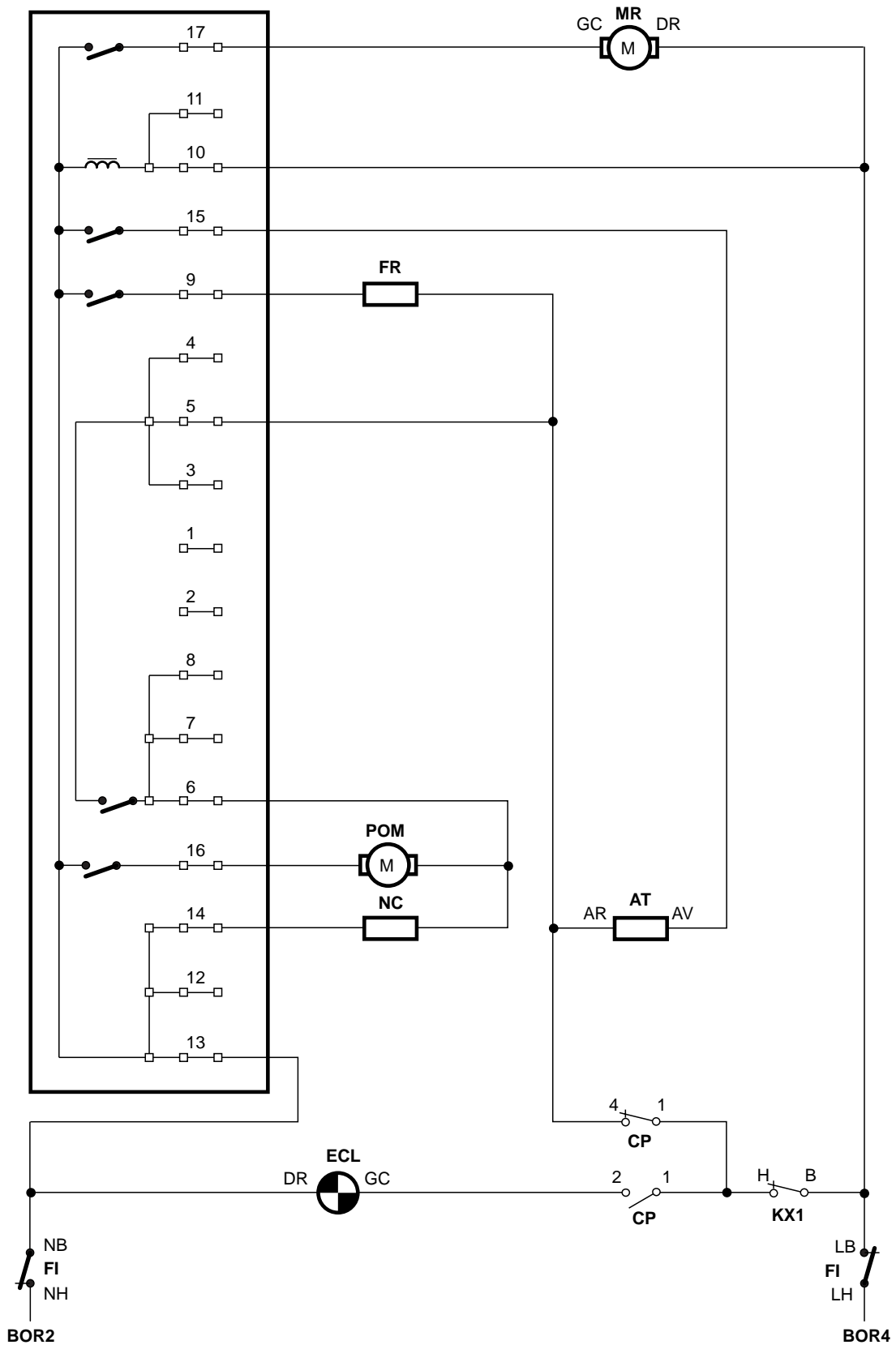
FO 00705004 C

FORNO A VAPORE

DOV399XE1
DOV399XE11
H234DD241



ISTRUZIONI
TECNICHE



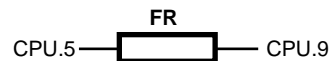
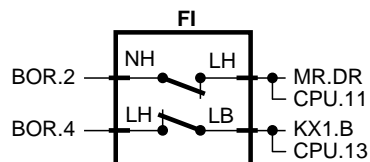
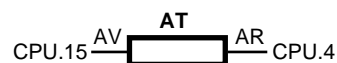
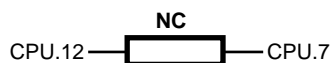
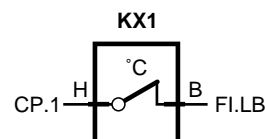
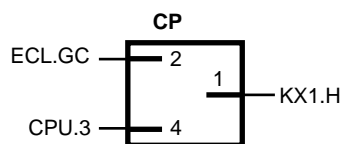
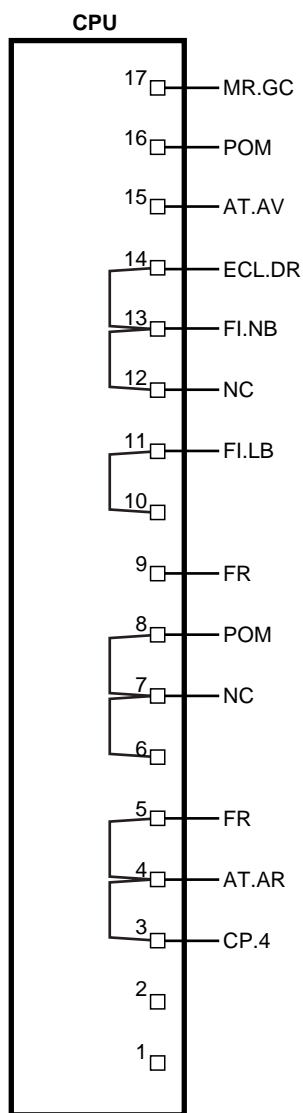
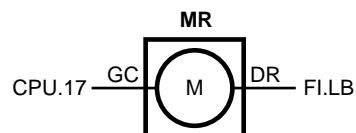
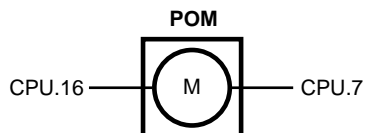
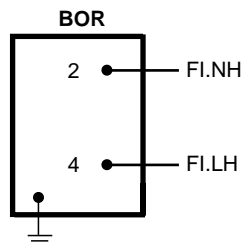
FO 00705004 P

FORNO A VAPORE

DOV399XE1
DOV399XE11
H234DD241

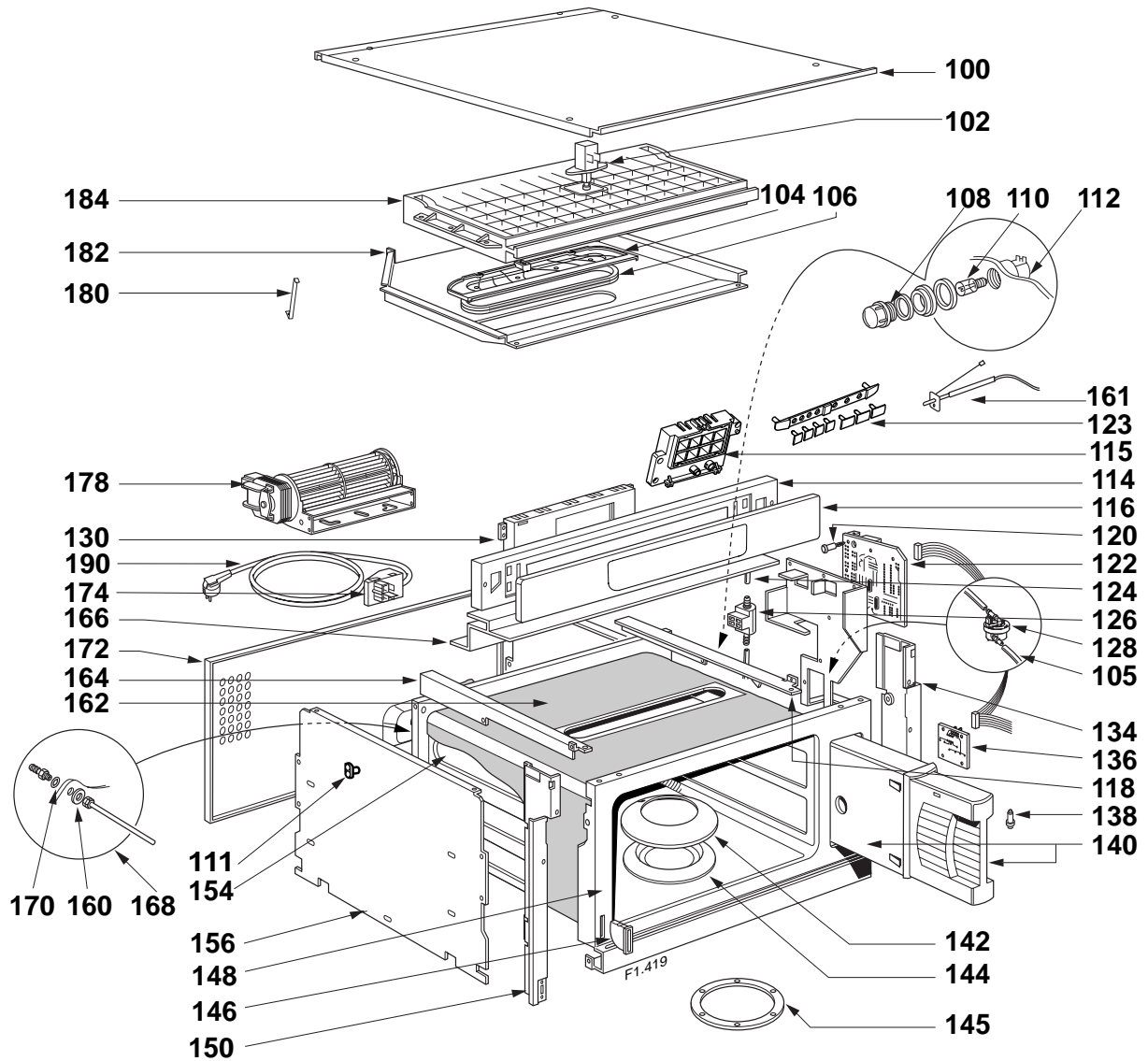
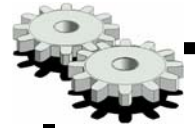


ISTRUZIONI
TECNICHE



- AT** : ATTIVATORE THERMO-EL.
- BOR** : MORSETTO
- CPU** : SCHEDA
- CP** : MINIRUTTORE
- ECL** : LAMPADINA
- FI** : FILTRO ANTIPAR.
- FR** : GENERATORE
- KX1** : LIMITATORE
- MR** : VENTILATORE
- NC** : CAPA RISCALDENTE
- POM** : POMPA

FO 00705004 C



F1.419



REP.	REF. SAV	DESIGNATION	REP.	REF. SAV	DESIGNATION
0	78X2481	JOINT TORIQUE GASKET DICHTUNG GIUNTO JUNTA	108	77X3575	HUBLOT ECLAIR. LIGHTING WINDOW BELEUCHTUNGSGLAS OBLÉ ILLUM. PORTILLO ILUMINACION
0	74X2563	SUPPORT MINIRUPTEUR MINI CIRCUIT BREAKER MINILASTSCHALTERTRÄG SUPPORTO MINIRUTTORE SOPORTE MINIRUPTOR	110	75X1493	AMPOULE BULB GLÜHBIRNE LAMPADINA AMPOLLA
0	87X4515	NOTICE D'UTILISATION INSTRUCTIONS FOR USE BEDIENUNGSANLEITUNG LIBRETTO ISTRUZIONE INSTRUCC. DE EMPLEO	111	94X3441	ATTACHE (=X6) ATTACHMENT (=X6) BEFESTIGUNG (=X6) ATTACCO (=X6) UNION (=X6)
100	76X3363	CAPOT SUPERIEUR UPPER COVER ABDECKUNG OBEN COPERCHIO SUPERIOR CAPO SUPERIOR	112	77X3574	DOUILLE DE LAMPE LAMP SOCKET LAMPENFASSUNG PORTA LAMPADA CASQUILLO DE LAMPARA
102	77X3570	ACTIVEUR THERMO-ELEC THERMO-ELECT.ACTIVAT THERMOELEK.AKTIVATOR ATTIVATORE TERMO-EL. ACTIVADOR TERMOELÉCT	114	79X8001	SUPPORT COMMANDES CONTROL SUPPORT STEUERUNGSTRÄGER SUPPORTO COMANDI SOPORTE MANDOS
104	76X3343	CLAPET VALVE KLAPPE VALVOLA CHAPELETA	115	74X2979	SUPPORT VOYANT INDICATOR LAMP SPT HALTERUNG LAMPE SUPP. SPIA SOPORTE IND.LUM.
105	76X2738	CONNECTEUR CONNECTOR STECKVERBINDUNG CONNETTORE CONECTOR	116	74X4521	BANDEAU ASSEMBLE STRIP ASSEMBLY BAND MONTIERT CORNICE ASSEMB. BANDA ENSAMBLADA
106	77X3535	JOINT TIGE CLAPET SEAL, VALVE STEM DICHTUNG KLAPPENST. GIUNTO ASTA VALV. JUNTA VASTAGO CHAP.	118	77X3537	SUPPORT VERIN DROIT RIGHT JACK SUPPORT TRÄGER RE ZYLINDER SUPPORTO MARTINETTO SOPORTE CILINDRO DER



REP.	REF. SAV	DESIGNATION	REP.	REF. SAV	DESIGNATION
120	77X2731	SACHET SUPPORT CARTE PACKET OF SUPPORT TÜTE MIT KARTENHALTE SACCHETTO SUPPORTO BOLSA DE SOPORTE	136	76X2740	CARTE ELECTRONIQUE ELECTRONIC CARD STEUERKARTE SCHEDA TARJETA
122	79X8283	CARTE DE PUISSANCE POWER CARD LEISTUNGSKARTE SCHEDA DI POTENZA TARJETA DE POTENCIA	138	77X9368	SUPPORT PLATINE PLATE SPT HALTERUNG PLATINE SUPP. PLACCA SOPORTE PLATINA
123	74X3527	BARRETTE SMALL BAR KLEMMENREIHE SBARRETTA PUENTE	140	77X3562	RESERVOIR TANK BEHÄLTER SERBATOIO DEPOSITO
124	76X6305	TUYAU PIPE ROHR TUBO TUBO	142	76X2744	DIFFUSEUR DIFFUSER VERTEILER DIFFUSORE DIFUSOR
126	77X9394	POMPE PUMP PUMPE POMPA BOMBA	144	78X2399	GENERATEUR GENERATOR GENERATOR GENERATORE GENERADOR
128	79X8043	CONTROLEUR DEBIT FLOW CONTROLLER DURCHFLUSSMENGENPRÜF CONTROLORE DI PORTA CONTROL CAUDAL	145	78X2400	JOINT DE GENERATEUR GENERATOR SEAL GENERATORDICHTUNG GUARNIZIONE GENERATO JUNTA DE GENERADOR
130	74X4522	CARTE AFFICHEUR DISPLAY CARD KARTE ANZEIGE SCHEDA VISUALIZZATOR TARJETA VISUALIZADOR	146	76X5147	GUIDE GUIDE FÜHRUNG GUIDA GUIA
134	74X0421	MONTANT DR RIGHT COLUMN STREBE RECHTS COLONNA DESTRO MONTANTE DERECHO	148	79X8409	CAVITE INOX ST STEEL OVEN-LINER INOXHOLRAUM CAVITA INOX CAVIDAD ACERO INOX



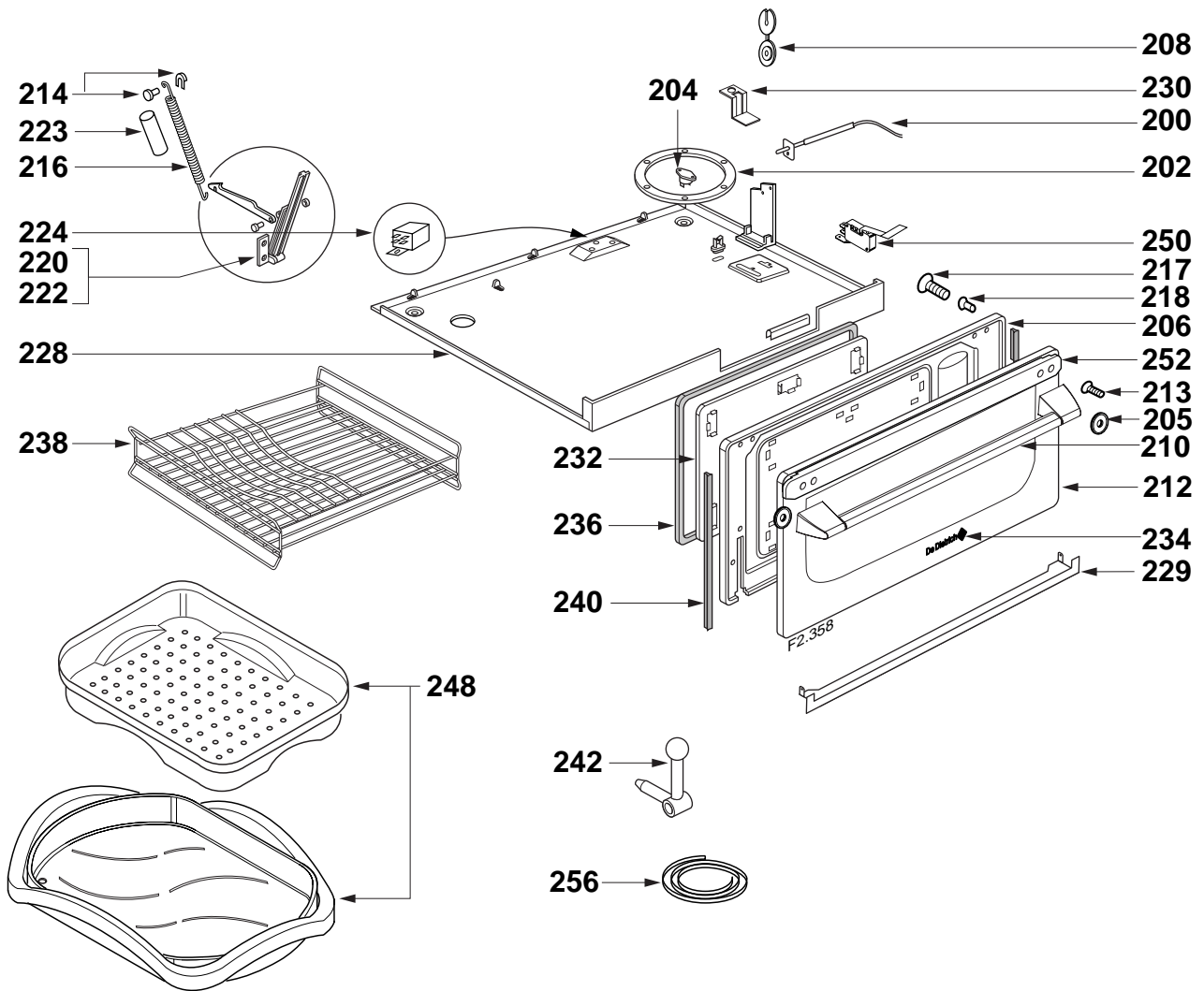
REP.	REF. SAV	DESIGNATION	REP.	REF. SAV	DESIGNATION
150	74X0420	MONTANT GC LEFT COLUMN STREBE LINKS COLONNA SINISTRO MONTANTE IZQUIERDO	166	76X6881	DEFLECTEUR DEFLECTOR ABLENKBLECH DEFLETTORE DEFLECTOR
154	77X3571	NAPPE CHAUFFANTE AR HEATING PLATE REAR HEIZDECKE HINTEN CAPA CALEFACTORA TR RIVEST. RISCALDANTE.	168	76X8693	RACCORD UNION ANSCHLUSS RACCORDO VASCA POMPA RACOR
154	77X3572	NAPPE CHAUFFANTE HEATER MAT HEIZSCHLANGE FALDA RISCALDANTE CAPA CALENTAMIENTO	170	77X3569	JOINT (=X10) SEAL (=X10) DICHTUNG (=X10) GIUNTO (=X10) JUNTA (=X10)
156	76X3364	PANNEAU LATERAL SIDE PANEL SCHILD SEITLICH PANNELLO LATERIORE PANEL LATERAL	172	76X5144	TOLE ARRIERE REAR PLATE HINTER BLECH LAMERIA POSTERIORE CHAPA PART.DELANTERA
160	71X6904	JOINT ABOUT/BOUCHON SEAL, END/PLUG DICHTUNG KNOFF GIUNTO TESTA/TAPPO JUNTA EMP/TAPON	174	77X2082	BOITIER BOX GEHÄUSE SCATOLA CAJA
161	79X8278	SONDE DE TEMPERATURE PROBE, TEMPERATURE TEMPERATURSONDE SONDA DI TEMPERATURA SONDA DE TEMPERATURA	178	76X7281	TURBINE DE BANDEAU FASCIA TURBINE BEDIENPULTTURBINE TURBINA BANDA TURBINA DE PANEL
162	77X3594	CALORIFUGE SUPERIEUR HEAT INSULATOR WARMEGEDIMMT CALORIFUGO SUPERIORE CALORIFUGO SUPERIOR	180	74X3033	PATTE CLAMP SCHELLE STAFFA PATA
164	77X3538	SUPPORT VERIN GAUCHE LEFT JACK SUPPORT TRÄGER LI ZYLINDER SUPPORTO MARTINETTO SOPORTE CILINDRO IZQ	182	76X6880	GUIDE D'AIR AIR GUIDE LUFTFÜHRUNG+D75+D35 GUIDA DELL'ARIA GUIA AIRE

DOV399XE1
DOV399XE11
H234DD241

De Dietrich 



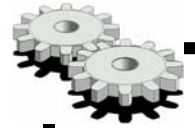
REP.	REF. SAV	DESIGNATION	REP.	REF. SAV	DESIGNATION
184	79X6097	GUIDE D'AIR AIR GUIDE LUFTFÜHRUNG+D75+D35 GUIDA DELL'ARIA GUIA AIRE	190	77X8572	CORDON SECTEUR CORD, MAINS NETZKABEL CORDONE RETE EL. CORDON SECTOR



F2.358



REP.	REF. SAV	DESIGNATION	REP.	REF. SAV	DESIGNATION
200	76X2735	SONDE TEMPERATURE TEMPERATURE SENSOR TEMPERATURFÜLER KOMP SENSORE TEMPERATURA CAPTOR TEMPERATURA	213	76X8808	SACHET DE VIS X10 WALLET OF SCREWS X10 TÜTE SCHRAUBEN X10 SACCHETTO VITI X10 SOBRE DE TORNILLOS X10
202	79X5268	BRIDE CLAMP BEFESTIGUNGSSCHELLE FLANGIA BRIDA	214	76X5157	CLIPS CLIP CLIPS CLIP CLIPS
204	78X2398	LIMITEUR TEMPERATURE LIMITER TEMPERATUR BEGRENZER LIMITATORE TEMP. LIMITAR DE TEMP.	216	76X5148	RESSORT DE PORTE HOOK SPRING TüRFEDER MOLLA PORTA RESORTE DE PUERTA
205	74X4517	ENTRETOISE INOX EURO SPACER INOX EURO QUERSTREBE INOX EURO TRAVERSA INOX EURO ESPACIADOR INOX EURO	217	94X3588	VIS SCREW SCHRAUBE VITE TORNILLO
206	79X8692	BOUCLIER SHIELD SCHILD SCUDO PROTECCION	218	94X3572	RONDELLE WASHER UNTERLEGSCHIEBE RONDELLA ARANDELA
208	79X8284	SUPPORT HOLDER HALTERUNG SUPPORTO SOPORTE	220	79X9720	CHARNIERE GAUCHE LH HINGE LINKES SCHARNIER CERNIERA SIN. BISAGRA IZQUIERDA
210	74X3419	POIGNEE INOX STAINLESS STEEL HAND ROSTFREIER GRIFF MANIGLIA INOX EMPUÑADURA INOX	222	79X9721	CHARNIERE DROITE RH HINGE RECHTES SCHARNIER CERNIERA DESTRA BISAGRA DERECHA
212	74X4519	PORTE ASSEMBLEE DOOR ASSEMBLED TÜR MONTIERT PORTA ASSEMBL. PUERTA ENSAMBLADA	223	79X5267	MANCHON BUSH MUFFE MANICOTTO MANGUITO



REP.	REF. SAV	DESIGNATION	REP.	REF. SAV	DESIGNATION
224	78X2169	FILTRE FILTER FILTER FILTRO FILTRO	238	79X6094	GRILLE CAMBREE CAMBERED GRID GEWÖLBTES GITTER GRIGLIA CURVA PARRILLA COMBADA
228	77X9572	CLOISON INFERIEURE BOTTOM PANEL BODEN PARED INFERIOR TRAMEZZO INFERIORE	240	76X5154	JOINT SEAL DICHTUNG GIUNTO JUNTA
229	79X9858	BARRETTE ASSEMBLEE BAR ASSEMBLY LEISTE MONTIERT BARRETTA ASSEMB. BARRITA ENSAMBLADA	242	76X5151	CROCHET DEPOSE PORTE DISASSEMBLY HOOK TÜR MONTAGEHAKEN GANCIO SMONTAGGIO PO GANCHO COLOC. PUERTA
230	77X3561	CLIPS CLIP CLIPS CLIP CLIPS	248	76X9453	PLAT DISH GESCHIRR PIATTO BANDEJA
232	79X8282	GLACE DE BOUCLIER WINDOW SHIELD SCHUTZSCHEIBE VETRO SCUDO VIDRIO DE ESCUDO	250	76X8641	MINIRUPTEUR MICROSWITCH MINISCHALTER MINIRUTTORE MINIRRUPTOR
234	77X3030	PLAQUE PLATE PLATTE PLACA PIASTRA	252	74X4106	BARRETTE SUPERIEURE TOP CONNECTOR BLOCK OBERSCHALTER BARRETTA (SUP.) REGLETA SUPERIOR
236	79X9530	JOINT DE GLACE WINDOW GASKET SCHEIBE DICHTUNG GIUNTO VETRO JUNTA DE VITRIO	256	77X3303	JOINT 1000MM SEAL 1000MM DICHTUNG 1000MM GIUNTO 1000MM JUNTA 1000MM