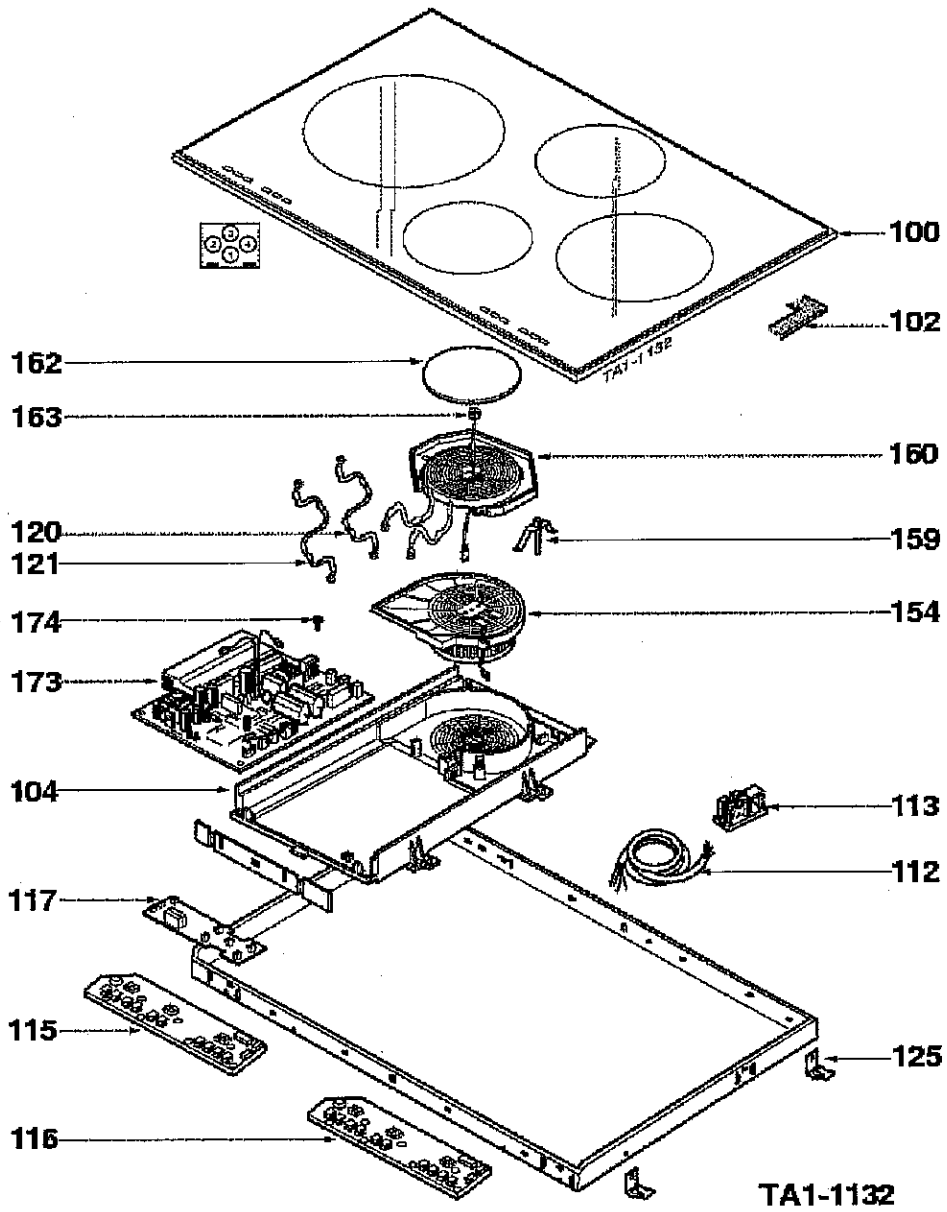
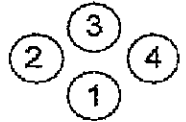


DTI308XE1
DTI308XE12
L582DD511

De Dietrich



DTI308XE1
DTI308XE12
L582DD511

De Dietrich 

2 3 4
1

REP.	REF. SAV	DESIGNATION	REP.	REF. SAV	DESIGNATION
SR	87X6229	NOTICE D'UTILISATION INSTRUCTIONS FOR USE BEDIENUNGSANLEITUNG INSTRUCC. DE EMPLEO	120	74X3695	RALLONGE 500MM LENGTHENER 500MM VERLÄNGERUNG 500MM ALARGADOR 500MM
SR	87X6230	NOTICE D'UTILISATION INSTRUCTIONS FOR USE BEDIENUNGSANLEITUNG INSTRUCC. DE EMPLEO	121	74X3696	RALLONGE 500MM LENGTHENER 500MM VERLÄNGERUNG 500MM ALARGADOR 500MM
100	74X3694	DESSUS VITRO CERAMIC HOB OBERTEIL MESA VITROCERAMICA	125	76X5411	CLIPS CLIP CLIPS CLIPS
102	75X5552	JOINT MOUSSE GASKET DICHTUNG JUNTA	154	74X0984	TURBINE TURBINE TURBINE TURBINA
104	74X0866	SUPPORT EQUIPEMENT EQUIPMENT SUPPORT GERÄTE TRÄGER SOPORTE EQUIPO	159	77X3740	RESSORT SPRING FEDER RESORTE
112	77X3908	CORDON SECTEUR CORD, MAINS NETZKABEL CORDON SECTOR	160	79X7595	INDUCTEUR D=160MM (1) INDUCTOR D=160MM INDUKTOR D=160MM INDUCTOR D=160MM
113	77X3776	PASSE FILS GROMMET DRAHTDURCHFÜHRUNG PASAPANEL	160	79X7587	INDUCTEUR D=180 MM (2) INDUCTOR D=180 MM INDUKTOR D=180 MM INDUCTOR D=180 MM
115	71X0670	CARTE CLAVIER KEYBOARD CARD TASTEN_ELEKTRONIKEL TARJETA TECLADO	160	71X1133	INDUCTEUR (2-4) INDUCTOR INDUKTOR INDUCTOR
116	71X0671	CARTE CLAVIER KEYBOARD CARD TASTEN_ELEKTRONIKEL TARJETA TECLADO	162	79X7600	DISQUE D=230MM (2-4) DISC D=230MM SCHEIBE D=230MM DISCO D=230MM
117	77X7605	CARTE RELAIS RELAY BOARD RELAISKARTE TARJETA RELÉ	162	77X9086	DISQUE D:180MM (2) DISC D:180MM SCHEIBE D:180MM DISCO D:180MM

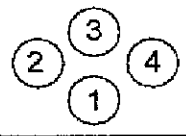
FAGOR  BRANDT

7DT0927

12/2008

2/3

DTI308XE1
DTI308XE12
L582DD511



REP.	REF. SAV	DESIGNATION	REP.	REF. SAV	DESIGNATION
162	78X2145	DISQUE D:160MM (1) DISC D:160MM SCHEIBE D:160MM DISCO D:160MM	163	71X0592	CAPTEUR TEMPERATURE TEMPERATURE SENSOR TEMPERATURFÜLER KOMP CAPTOR TEMPERATURA
163	74X1673	CAPTEUR TEMPERATURE LG=270 MM TEMPERATURE SENSOR LG=270 MM TEMPERATURFÜLER KOMP LG=270 CAPTOR TEMPERATURA LG=270 MM	173	74X9287	CARTE DE PUISSANCE POWER CARD LEISTUNGSKARTE TARJETA DE POTENCIA
163	79X7839	CAPTEUR TEMPERATURE L=450 MM TEMPERATURE SENSOR L=450 MM TEMPERATURFÜLER KOMP L=450 MM CAPTOR TEMPERATURA L=450 MM	174	77X2732	SACHET DE VIS WALLET OF SCREWS TÜTE SCHRAUBEN SOBRE DE TORNILLOS