



**FOUR MULTIPYRO
MULTIPYROLYSIS OVEN
MULTIPYROLYSEBACKOFEN**

<i>Référence commerciale Commercial Reference Verkaufsnummer</i>	<i>Référence plaque signalétique Identification reference Typenschild</i>	<i>Début de Fabrication Start of production Fabrikation</i>
FX4448E1	FX4448E12	03/98
FW4448E1	FW4448E12	03/98
FB4448E1	FB4448E12	03/98

CARACTERISTIQUES TECHNIQUES - TECHNICAL CHARACTERISTICS - TECHNISCHE DATEN

- Notice d'utilisation / Instructions for use / Bedienungsanleitung : 87X0933
- Tableau cuisson / Recipe book / Rezeptbuch : 93X9348
- Normes / Standard / Norm : CE

DESCRIPTION - DESCRIPTION - BESCHREIBUNG

- Habillage / Cladding / Verkleidung : **FX4448E12** Noir / Black / Schwarz
: **FW4448E12** Blanc / White / Weiss
: **FB4448E12** Brun / Brown / Braun
- Tournebrotte / Roasting jack / Bratenwender : Oui / Yes / Ja
- Grille support / Holder gate / Gitter hilfe : 1
- Plat lèche frite / Drip pan / Fettpfanne : 1
- Grille support plat / Dish holder gate / Schüssel Gitter hilfe : 2
- Type de nettoyage du four / Oven cleaning type / Typ ofen Reinemachen : Pyrolyse / Pyrolysis / Pyrolyse
- Programmeur / Timer / Programmierer : Oui / Yes / Ja
- Commande de table / Hob control / Herdplattesteuerung : Non / No / Nein

BRANCHEMENT - PLUGGIN-IN - ABZWEIGUNG

- Cordon / Cord / Netzkabel : Non / No / Nein
- Tension / Voltage / Spannung : 230 V
Monophasé / Single phase / Einphasig : 16 A
Intensité / Intensity / Intensität

DIMENSIONS - DIMENSIONS - AUSDEHNUNG

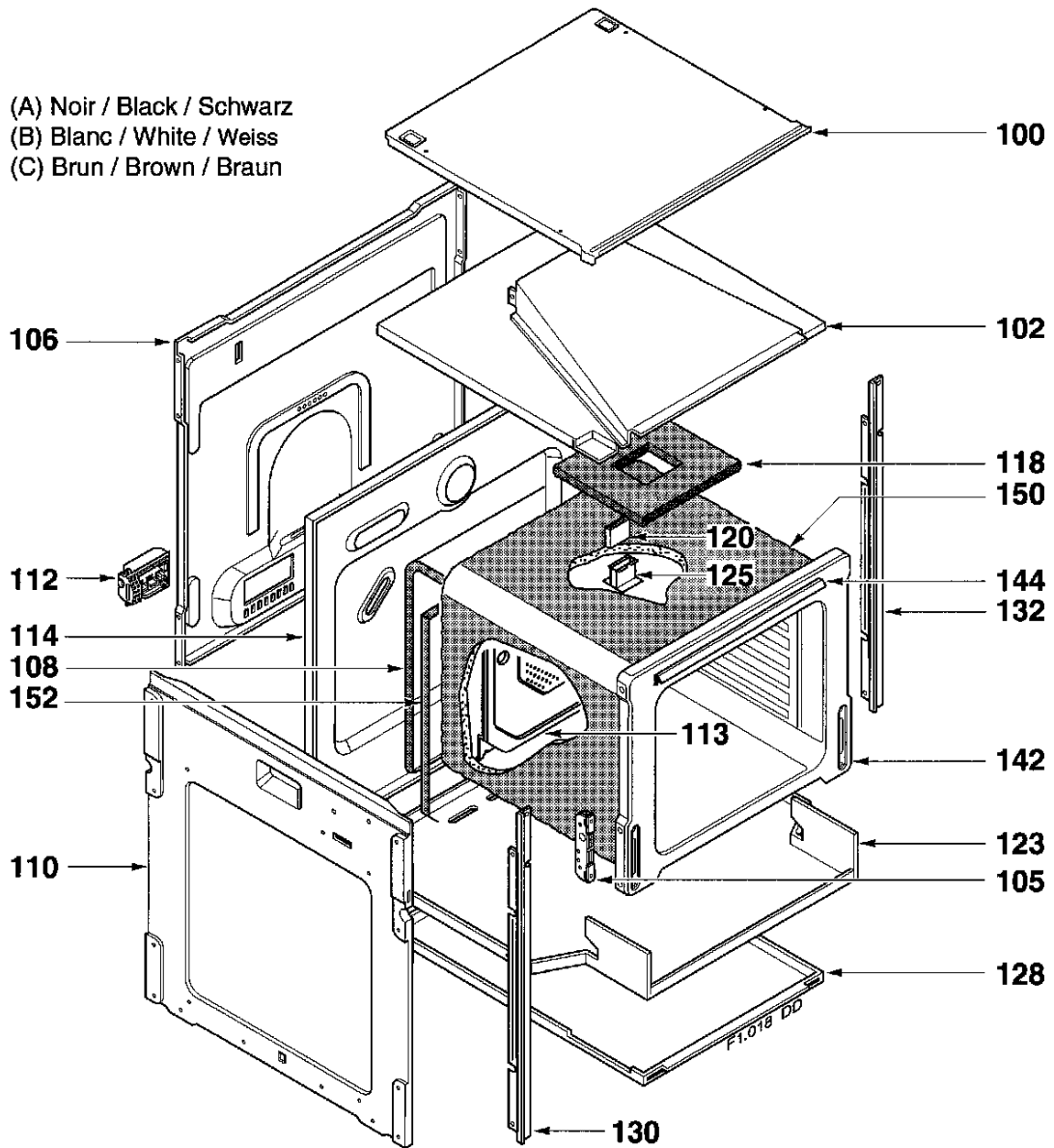
	Hauteur/Height/Höhe	Largeur/Width/Breite	Profondeur/Depth/Tiefe
Encastrement du four / Oven recess / Abmessungen für den Einbau	580 mm	555 mm	545 mm
Encastrement niche / Niche Oven / Einsetzen posse	585 mm	560 mm	550 mm
Intérieur du four / Oven inside / Innen Ofen	330 mm	430 mm	375 mm

CONSOMMATIONS / CONSUMPTION / VERBRAUCH

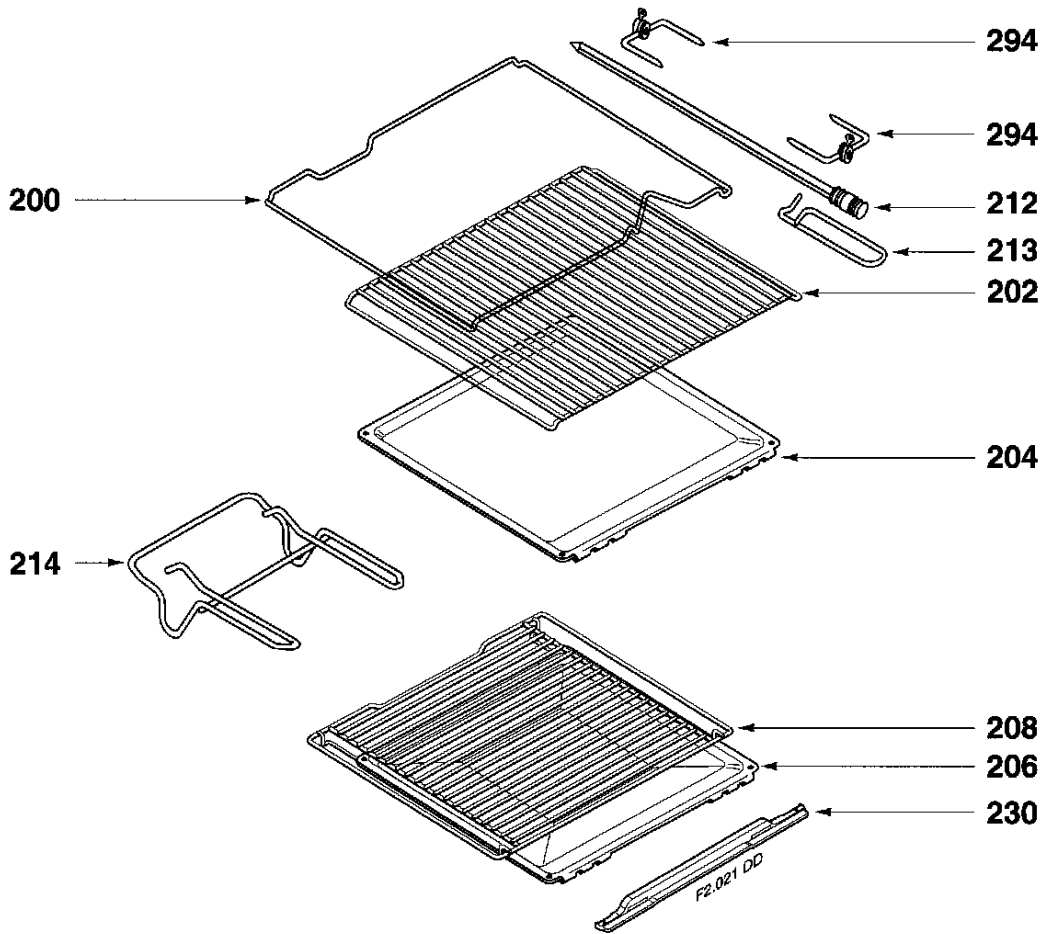
- Four / Oven / Ofen
- Montée à 200°C / Go up to 200°C / Steigen in 200°C : 0,48 kW/h
- Maintien à 200°C pendant 1 heure / Go up to 200°C / Haltung in 200°C während ein stunde : 0,67 kW/h
- (* pour une température ambiante de 20°C / For 20°C ambient temperature / Der umgebunstemperatur von 20° C)

FX4448E12 (A) - FW4448E12 (B) - FB4448E12 (C)

(A) Noir / Black / Schwarz
(B) Blanc / White / Weiss
(C) Brun / Brown / Braun

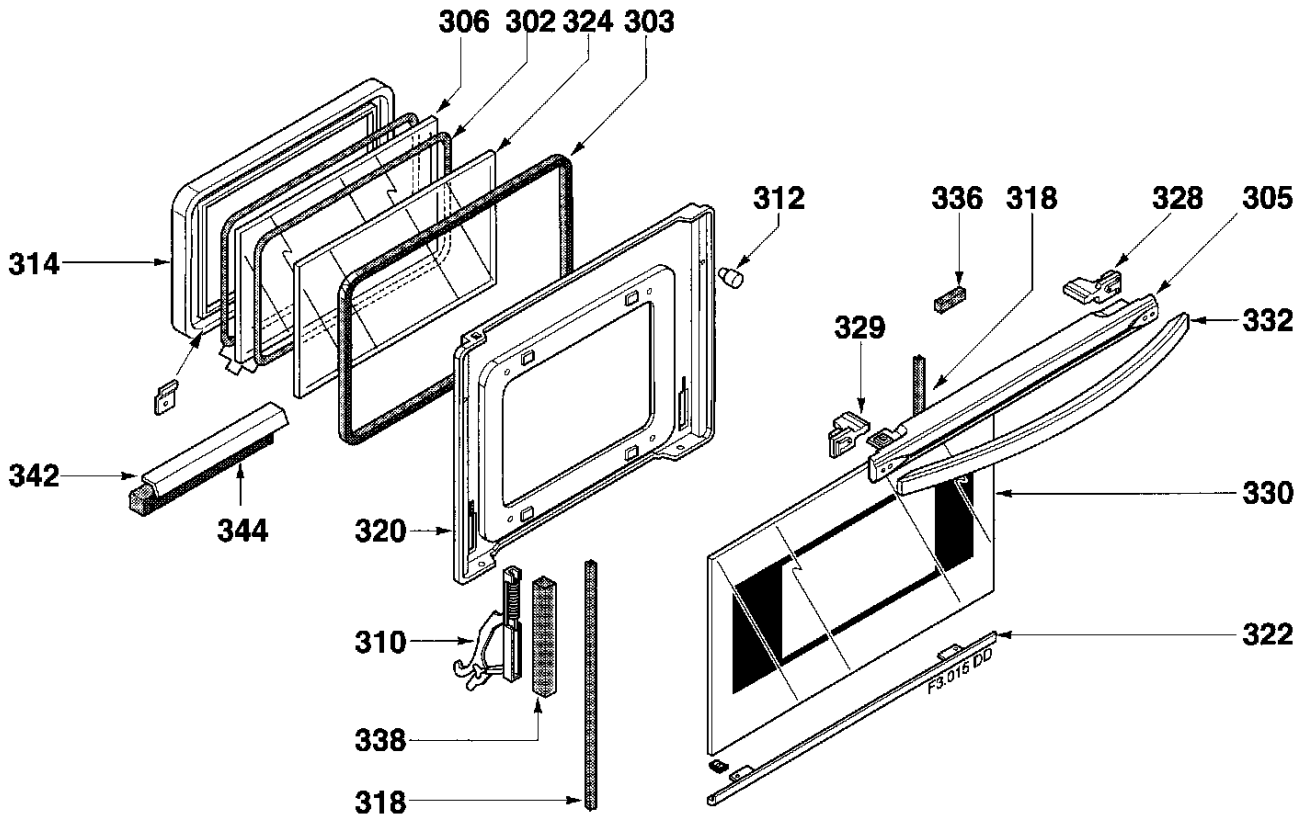


REP	REF. SAV	REP	REF. SAV	REP	REF. SAV
100	77X2176	114	77X3437	130	77X2181 (A)
102	76X4609	118	76X6033	132	94X2921 (C)
105	93X5369	120	92X7187	132	77X2178 (B)
106	77X2177	123	77X2173	132	77X2180 (A)
108	76X4948	125	77X1761	142	76X5848
110	77X2175	128	77X2174	150	77X1767
112	77X2082	130	77X2750 (C)	152	76X4947
113	77X3394	130	77X2179 (B)		

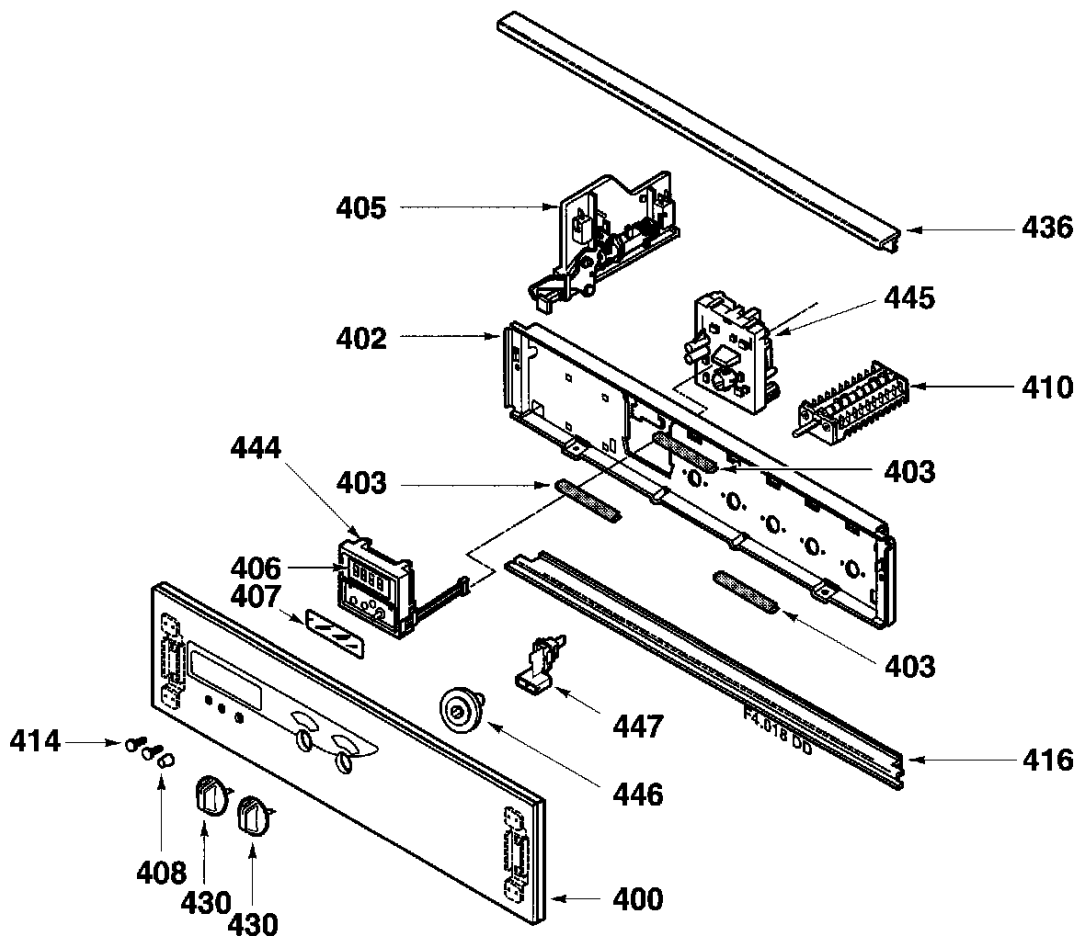


REP	REF. SAV	REP	REF. SAV	REP	REF. SAV
200	77X2242	208	77X2244	294	92X5216
202	77X2243	212	77X2241		
204	77X0741	213	77X2239		
206	77X3398	230	76X4593		

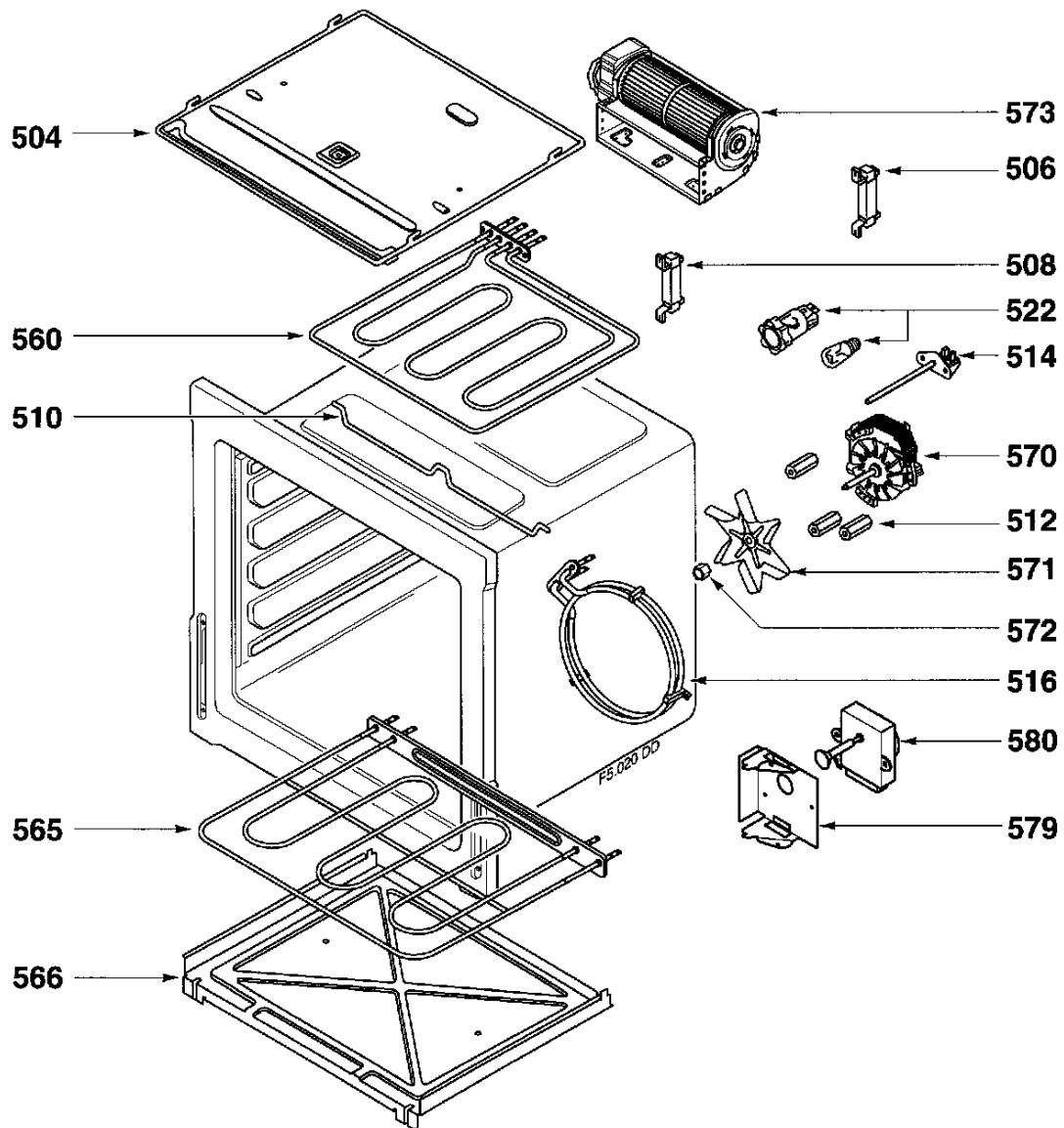
FX4448E12 (A) - FW4448E12 (B) - FB4448E12 (C)



REP	REF. SAV	REP	REF. SAV	REP	REF. SAV
302	75X1459	322	76X4604 (B)	338	76X4626
303	75X3322	322	76X4637 (A)	342	75X1457
305	76X4988 (C)	324	76X4606	344	75X1458
305	76X4603 (B)	328	76X4619		
305	76X4633 (A)	329	76X4620		
306	76X3958	330	76X4989 (C)		
310	77X1782	330	76X4617 (B)		
312	76X4624	330	76X4634 (A)		
314	77X3509	332	76X4982 (C)		
318	76X4625	332	76X4618 (B)		
320	76X4605	332	76X4639 (A)		
322	76X4991 (C)	336	76X4607		

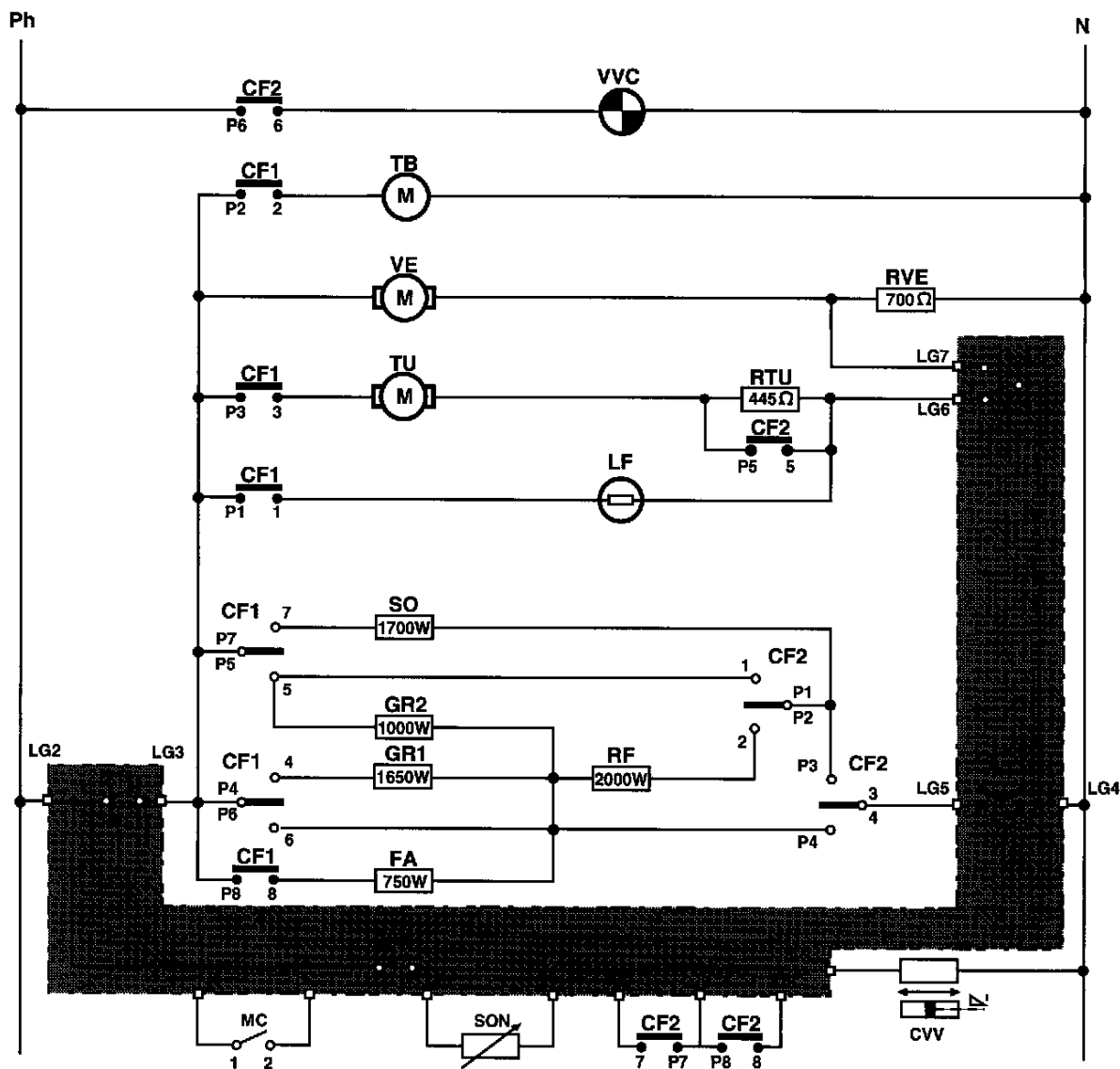


REP	REF. SAV	REP	REF. SAV	REP	REF. SAV
SR	93X9442	408	77X2232 (B)	436	77X2758 (C)
SR	93X9443	408	77X2233 (A)	436	77X2194 (B)
SR	93X9444	410	77X3276	436	77X2195 (A)
400	76X4990 (C)	414	77X3391 (C)	444	92X4454
400	76X4986 (B)	414	77X3390 (B)	445	76X4984
400	76X4985 (A)	414	77X3392 (A)	446	76X4591
402	77X2190	416	76X4992 (C)	447	76X3089
403	92X3989	416	76X4608 (B)		
405	77X1779	416	76X4638 (A)		
406	92X4459	430	76X4987 (C)		
407	92X4455	430	76X4666 (B)		
408	77X2760 (C)	430	76X4659 (A)		



REP	REF. SAV	REP	REF. SAV	REP	REF. SAV
504	77X2168	560	77X2921	580	76X4431
506	77X2055	565	77X2275		
508	77X2054	566	77X2169		
510	77X0742	570	77X3490		
512	92X7207	571	77X2841		
514	77X2110	572	77X3492		
516	77X2277	573	76X4592		
522	77X2060	579	76X5850		

SCHEMA DE PRINCIPE (FOUR)



Angle	0°	40°	80°	120°	160°	200°	240°	280°	320°
Position	0	⊗	⊗	⊗	⊗	⊗	⊗	⊗	⊗
CF1 1a	○								
CF1 2a	○								
CF1 3a	○								
CF1 4a	○								
CF1 5a	○								
CF1 6a	○								
CF1 7a	○								
CF1 8a	○								
CF2 P1	○								
CF2 P2	○								
CF2 P3	○								
CF2 P4	○								
CF2 P5	○								
CF2 P6	○								
CF2 P7	○								
CF2 P8	○								

F 14 004 11 P T0838503