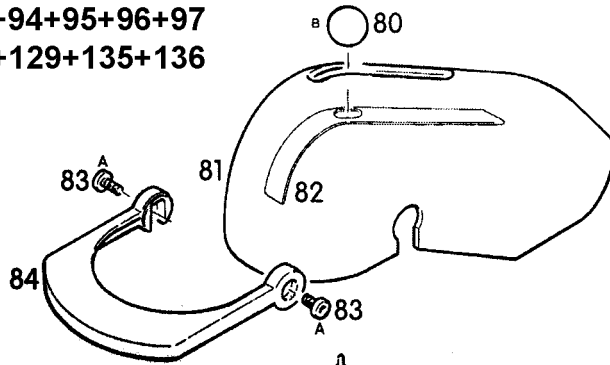
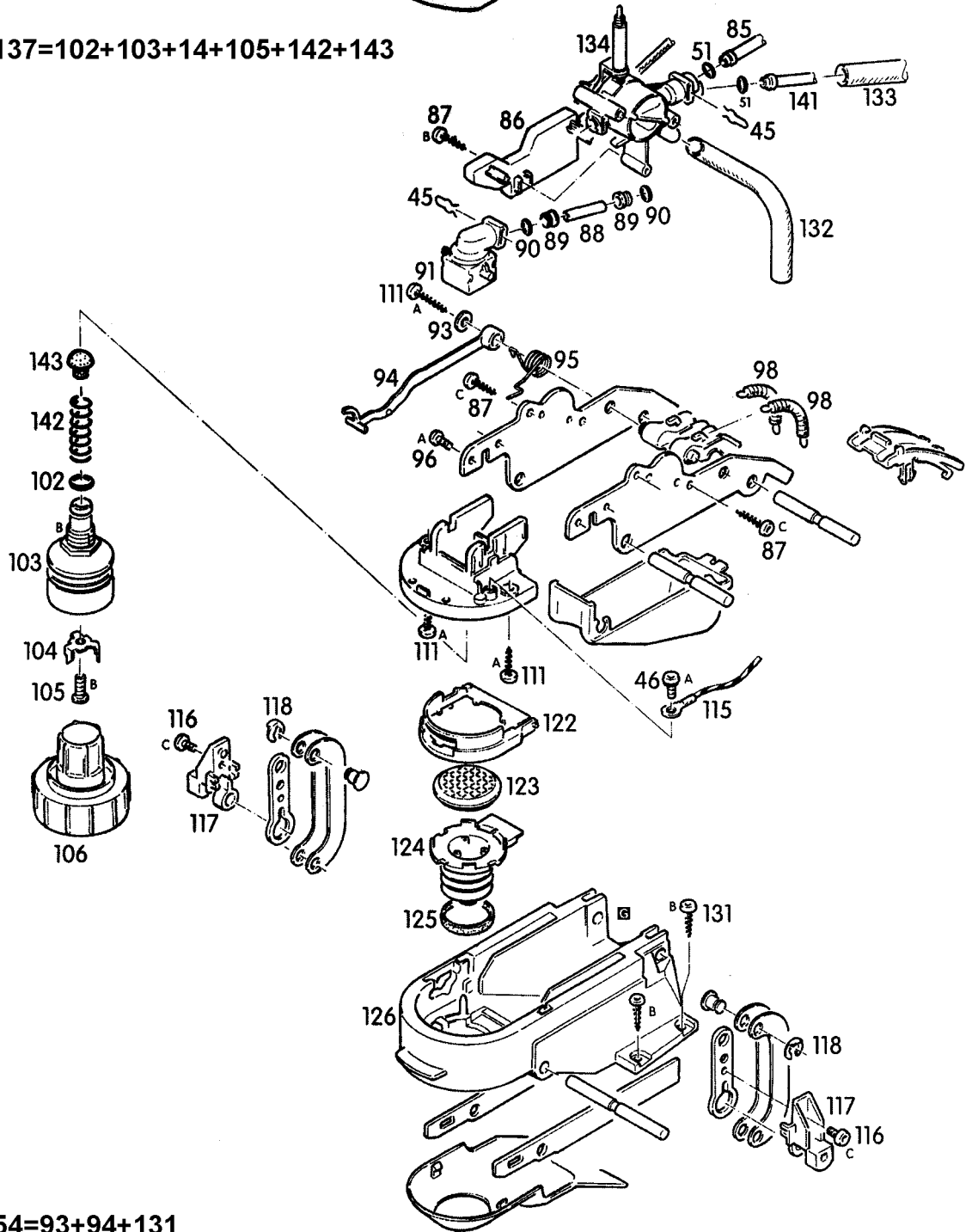


139=12+45+87+91+94+95+96+97
 98+99+108+109+112+113+129+135+136



137=102+103+14+105+142+143



154=93+94+131

153=140+102+103+104+105+138