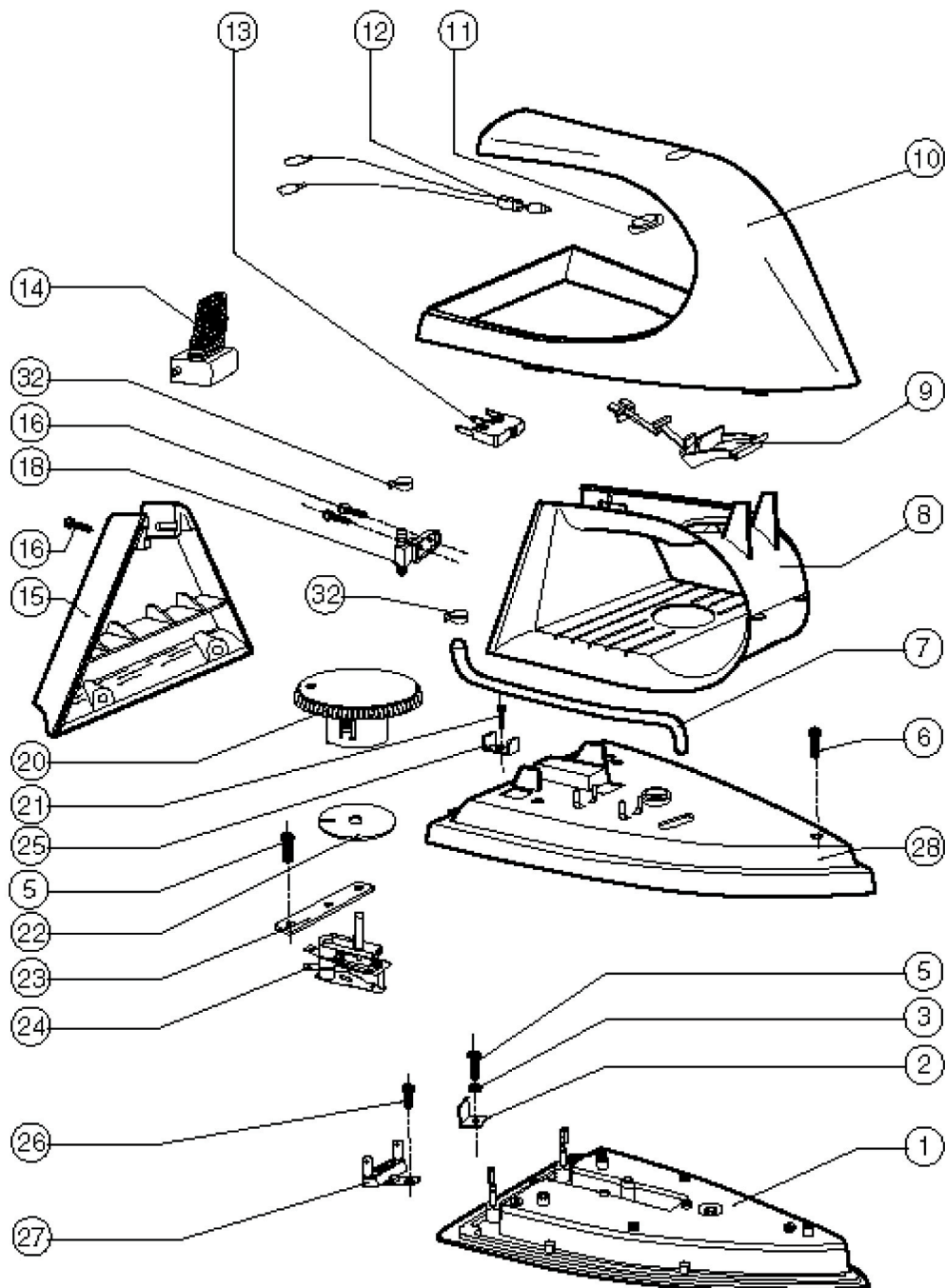


Ens. fer à repasser

FG 970

(Partie 1)

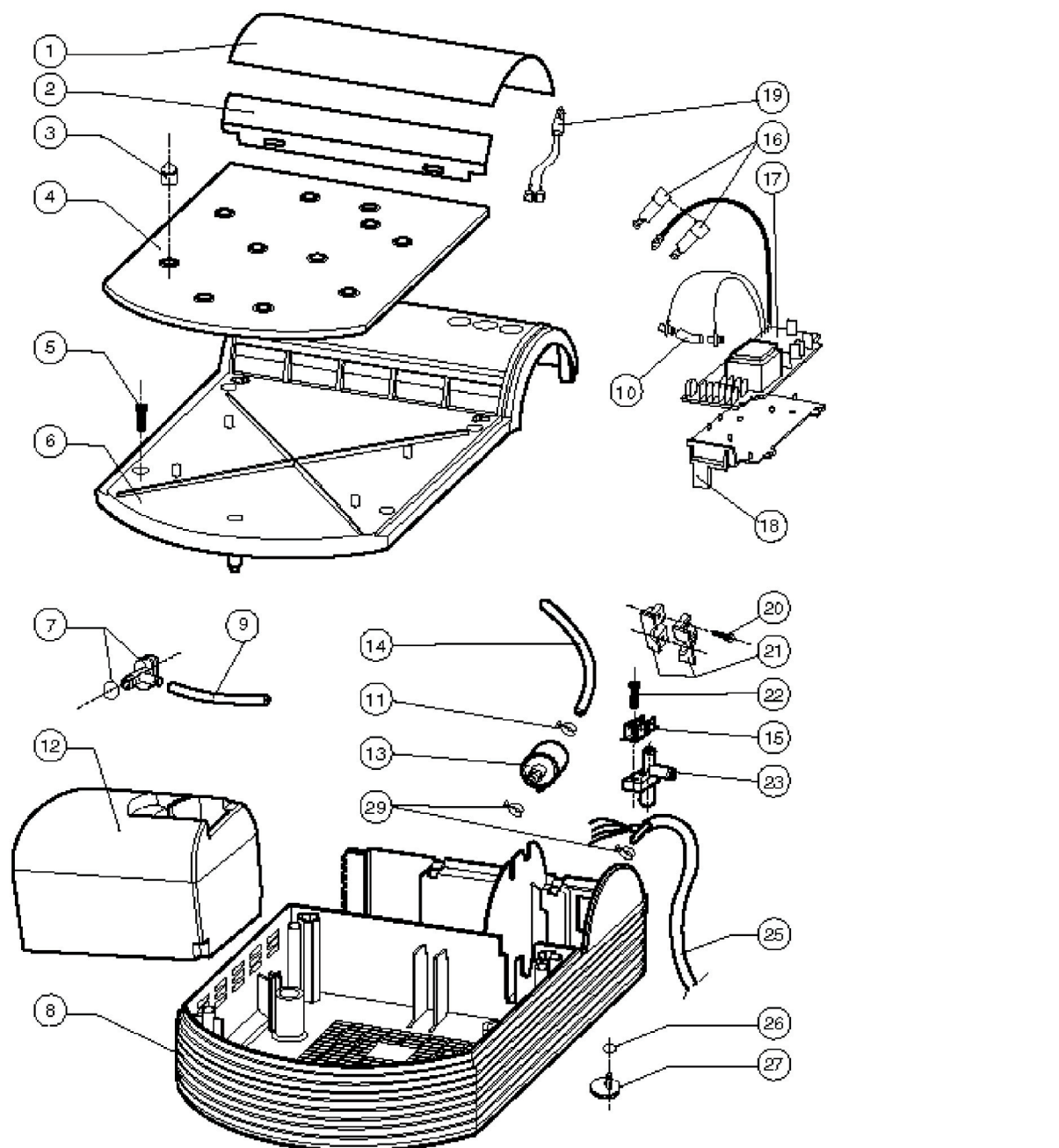


1	411392	ENSEMBLE SEMELLE COMPLET	15	410321	CARTER ARRIERE
2	675360	LANGUETTE A RIVETER 1 CLIPS	16	675861	VIS TORX T10 D2.9x13
3	902100	RONDELLE D4.2x8	18	410113	SERRE-CÂBLE RACCORD
5	674957	VIS TCB TORX M4x10	20	410375	BOUTON IMPRIME DU THERMOSTAT FER
6	956500	VIS TORX FTE M4x10	21	962200	VIS CB D4x8
7	550397	TUBE D8xD4x149	22	410117	RONDELLE D'ENTRAÎNEMENT
8	410323	CARTER INTERIEUR	23	410114	BRIDE DE FIXATION
9	410126	GÂCHETTE	24	676803	THERMOSTAT REGLABLE T.200°C
10	410322	CARTER POIGNEE	25	737802	LANGUETTE A RIVETER 2 CLIPS
11	410125	CAPUCHON DU VOYANT	26	953300	VIS CB TORX M4x6
12	410124	VOYANT DE CHAUFFE DU FER	27	410115	FUSIBLE THERMIQUE FER
13	410122	MICRORUPTEUR FER	28	416009	ENVELOPPE ISOLANTE
14	410120	PASSE-CÂBLE / TUYAU	32	675565	COLLIER DE SERRAGE EC 10086

Ens. boîtier générateur + générateur

FG 970

(Partie 2)



1	410567	ADHESIF	15	737801	LANGUETTE A RIVETER 4 CLIPS
2	416020	PLAQUE TAMPON	16	410320	SUPPORT LED
3	410109	REPOSE-FER	17	410837	ENSEMBLE CIRCUIT IMPRIME + CÂBLES LED
4	416005	PLAQUE DE PROTECTION	18	410318	PLAQUE SUPPORT CONDUCTIVIMETRE
5	674958	VIS CBL TORX D4x18	19	410476	VOYANT
6	410485	ENSEMBLE BOÎTIER SUPERIEUR	20	959200	VIS CBL N4 D2.9x9.5
7	410332	RACCORD POMPE + JOINT	21	412506	SERRE-CORDON
8	410382	BOÎTIER INFERIEUR	22	675861	VIS TORX T10 D2.9x13
9	676730	TUBE D8xD4x60	23	675463	CORPS DE PURGE
10	676431	TUBE D8xD4x30	25	416100	TUYAU VAPEUR
11	675565	COLLIER DE SERRAGE EC 10086	26	675655	JOINT TORIQUE D4.1x1.6
12	416044	ENSEMBLE RESERVOIR	27	675462	BOUCHON DE PURGE
13	676079	POMPE NM4	29	675826	COLLIER DE SERRAGE EC 10096
14	676731	TUBE D8xD4x30			

Accessoires

FG 970

(Partie 3)

