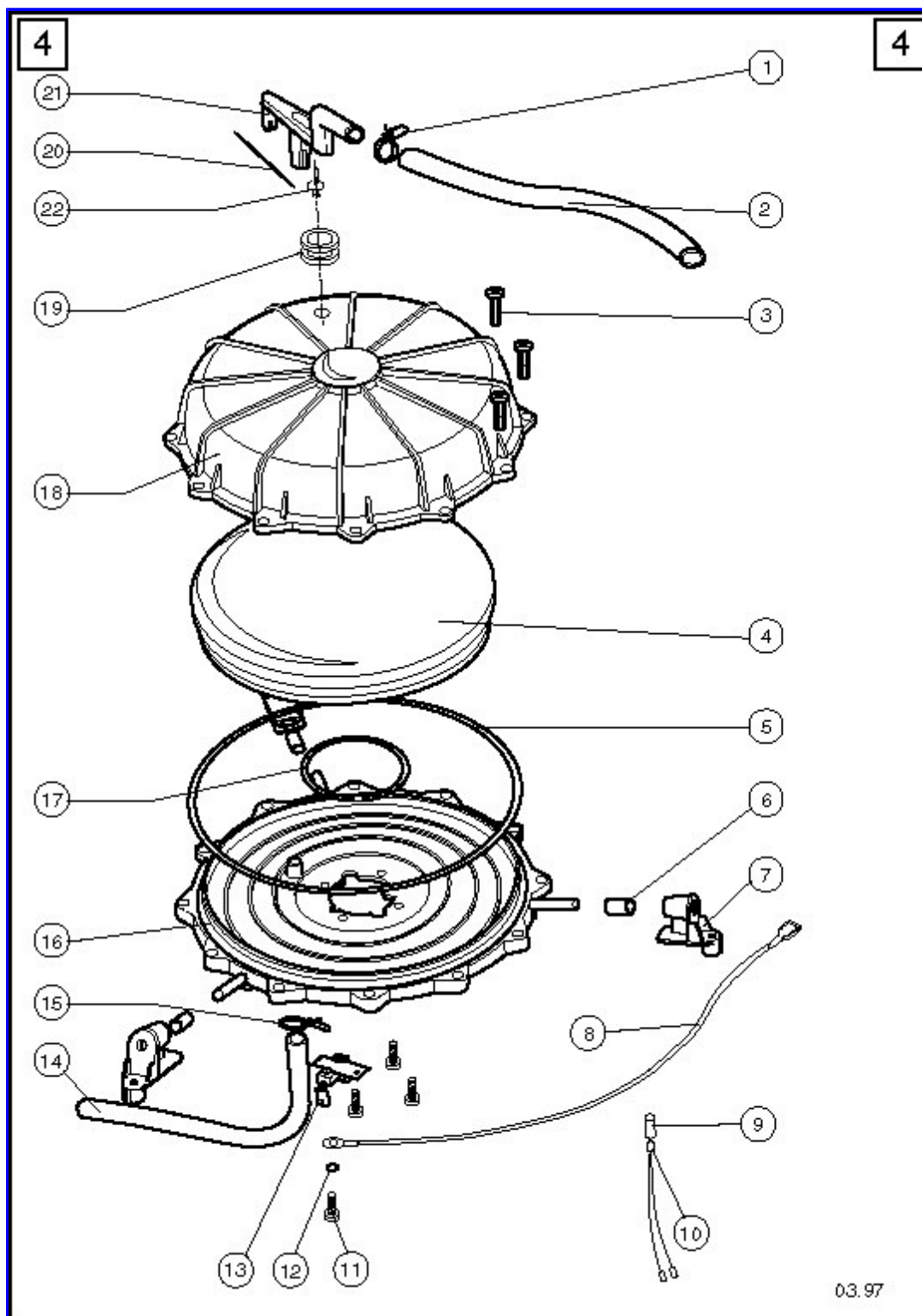


04.96

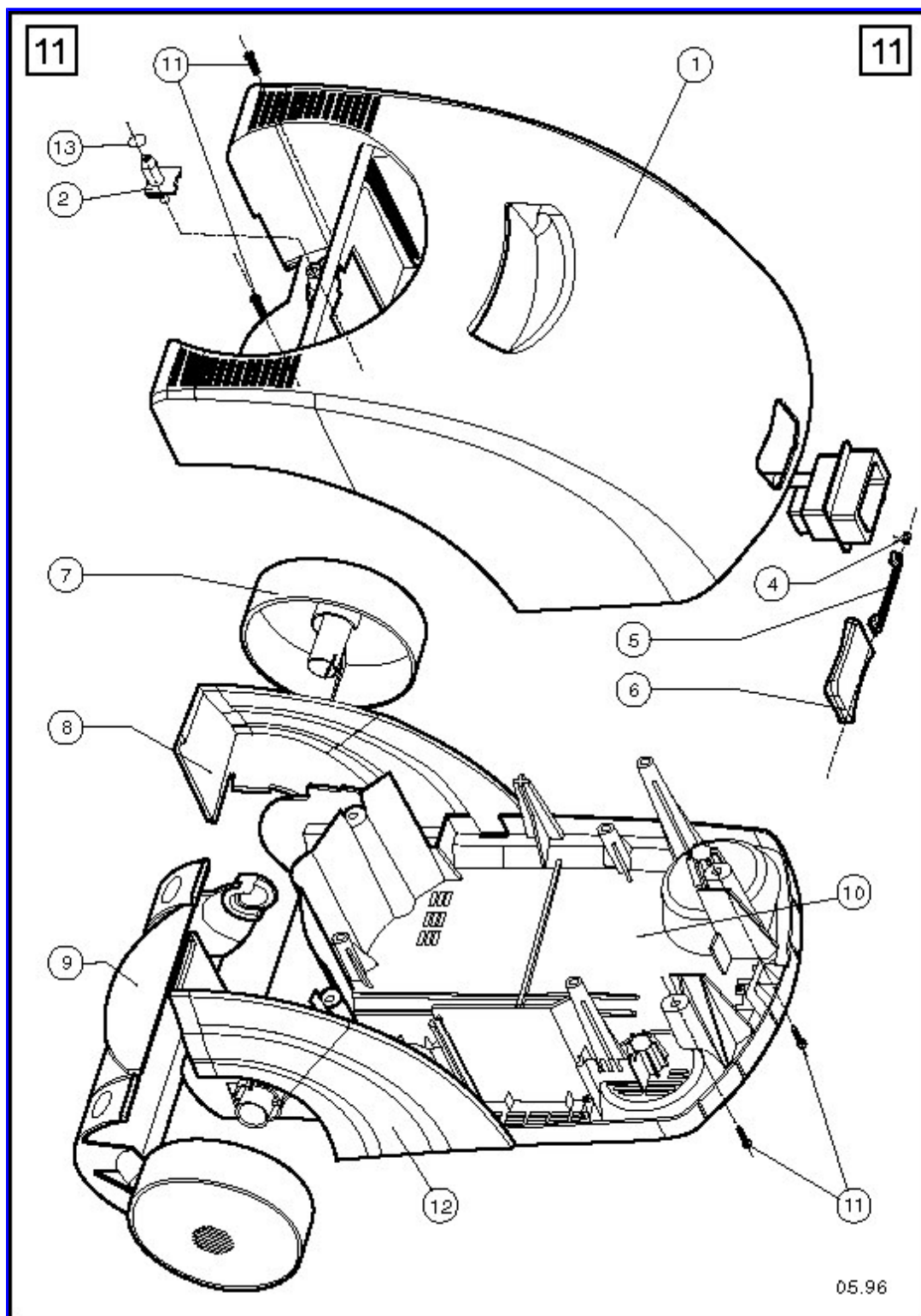
## ENSEMBLE EMBASE

| REP | FREQ | REFERENCE | DESIGNATION                 |
|-----|------|-----------|-----------------------------|
| 2   | 1    | 675565    | Collier de serrage EC 10086 |
| 5   | 3    | 674958    | Vis CBL TORX D4X18          |
| 6   | 1    | 350157    | Ensemble connecteur sortie  |



## ENS. GENE. EVAPORATEUR TURBO

| REP | FREQ | REFERENCE | DESIGNATION                 |
|-----|------|-----------|-----------------------------|
| 1   | 1    | 676155    | Collier de serrage EC 12107 |
| 2   | 1    | 350245    | Tube D10xD4x240             |
| 3   | 12   | 350365    | Vis D5x14                   |



05.96

## COQUES

| REP | FREQ | REFERENCE | DESIGNATION             |
|-----|------|-----------|-------------------------|
| 1   | 1    | 350363    | Capot                   |
| 2   | 1    | 350136    | Raccord réservoir pompe |
| 4   | 1    | 350203    | Ressort pour porte      |

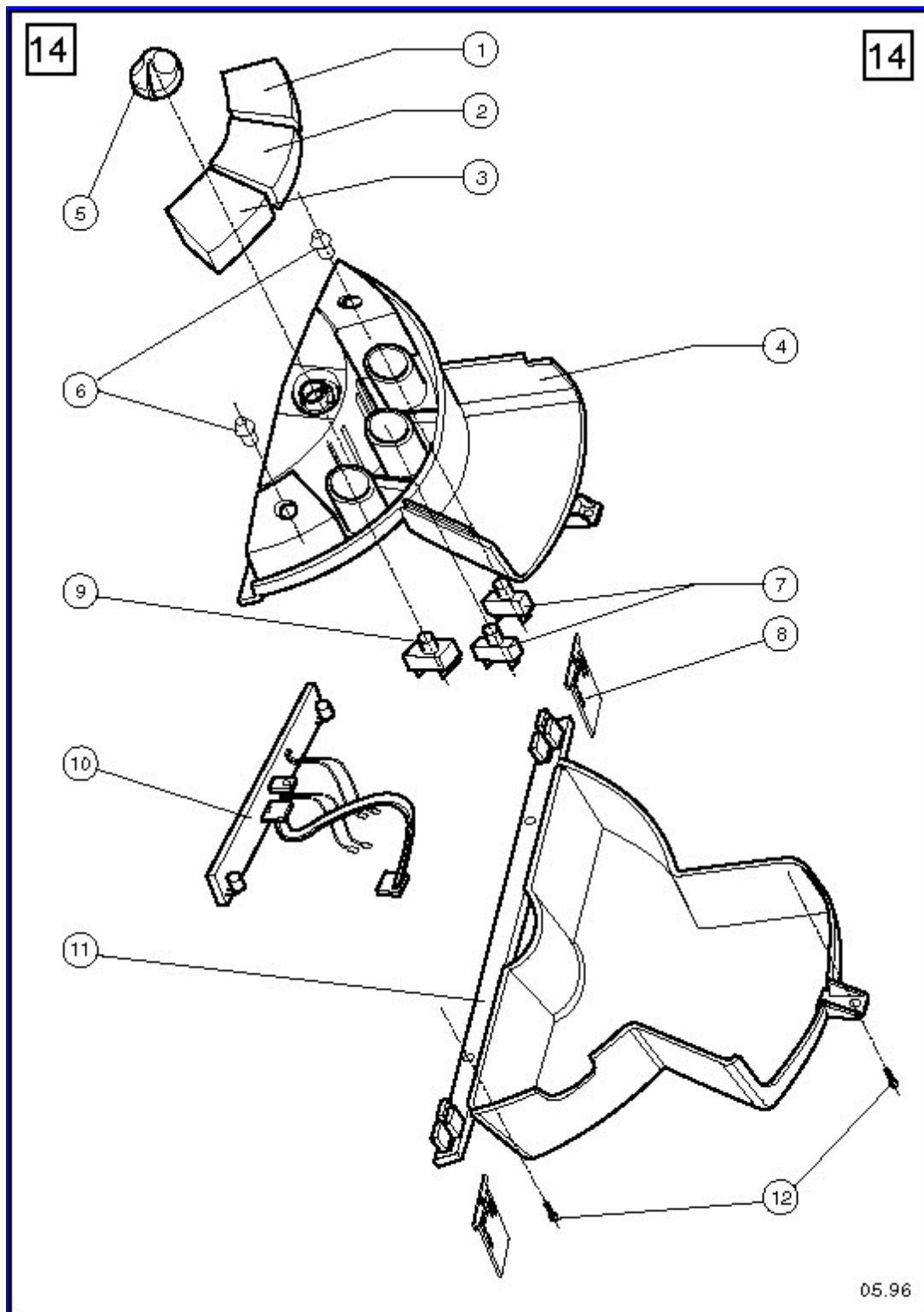
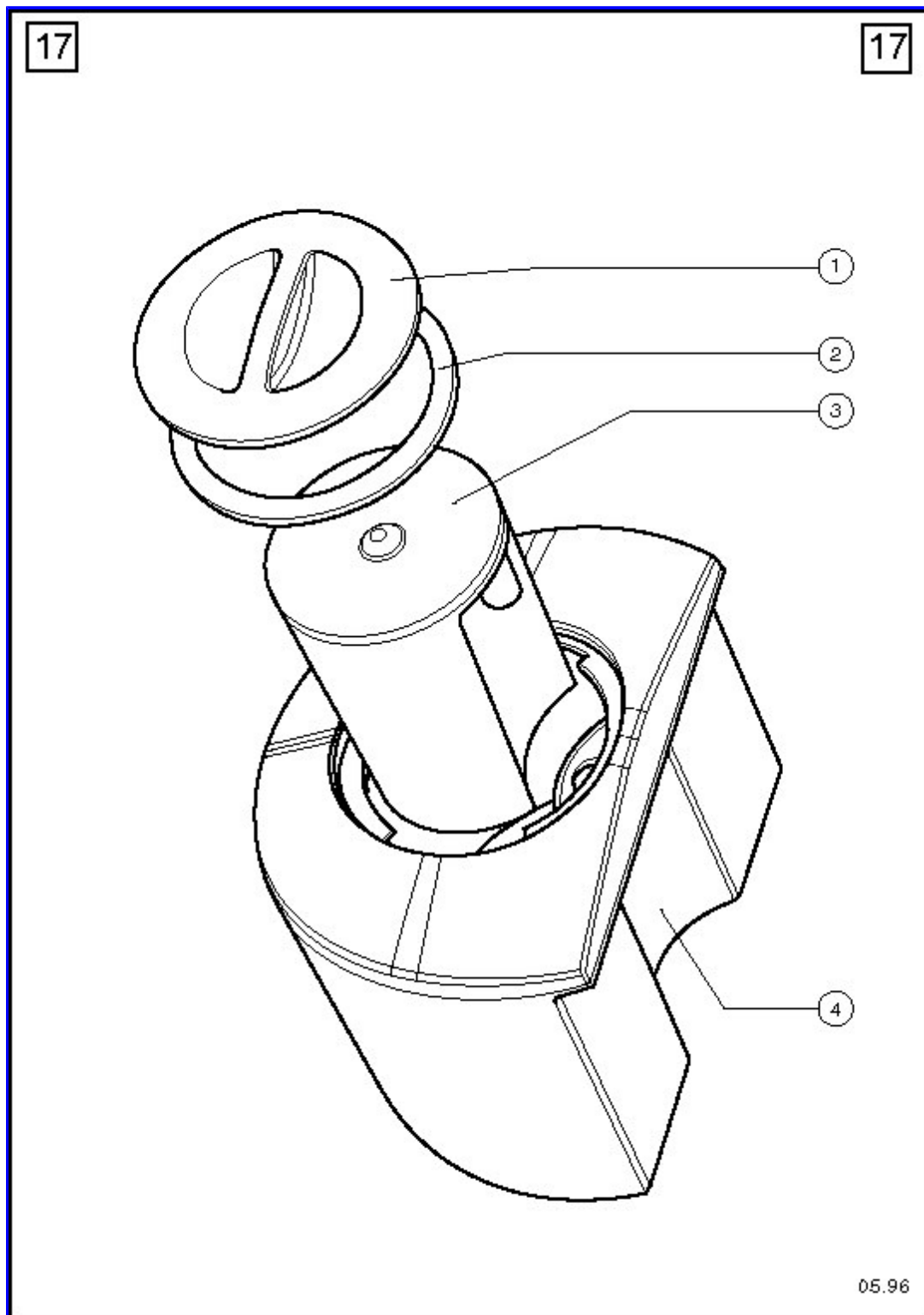


TABLEAU DE BORD

| REP | FREQ | REFERENCE | DESIGNATION      |
|-----|------|-----------|------------------|
| 1   | 1    | 350111    | Touche de droite |
| 2   | 1    | 350183    | Touche centrale  |
| 3   | 1    | 350113    | Touche de gauche |



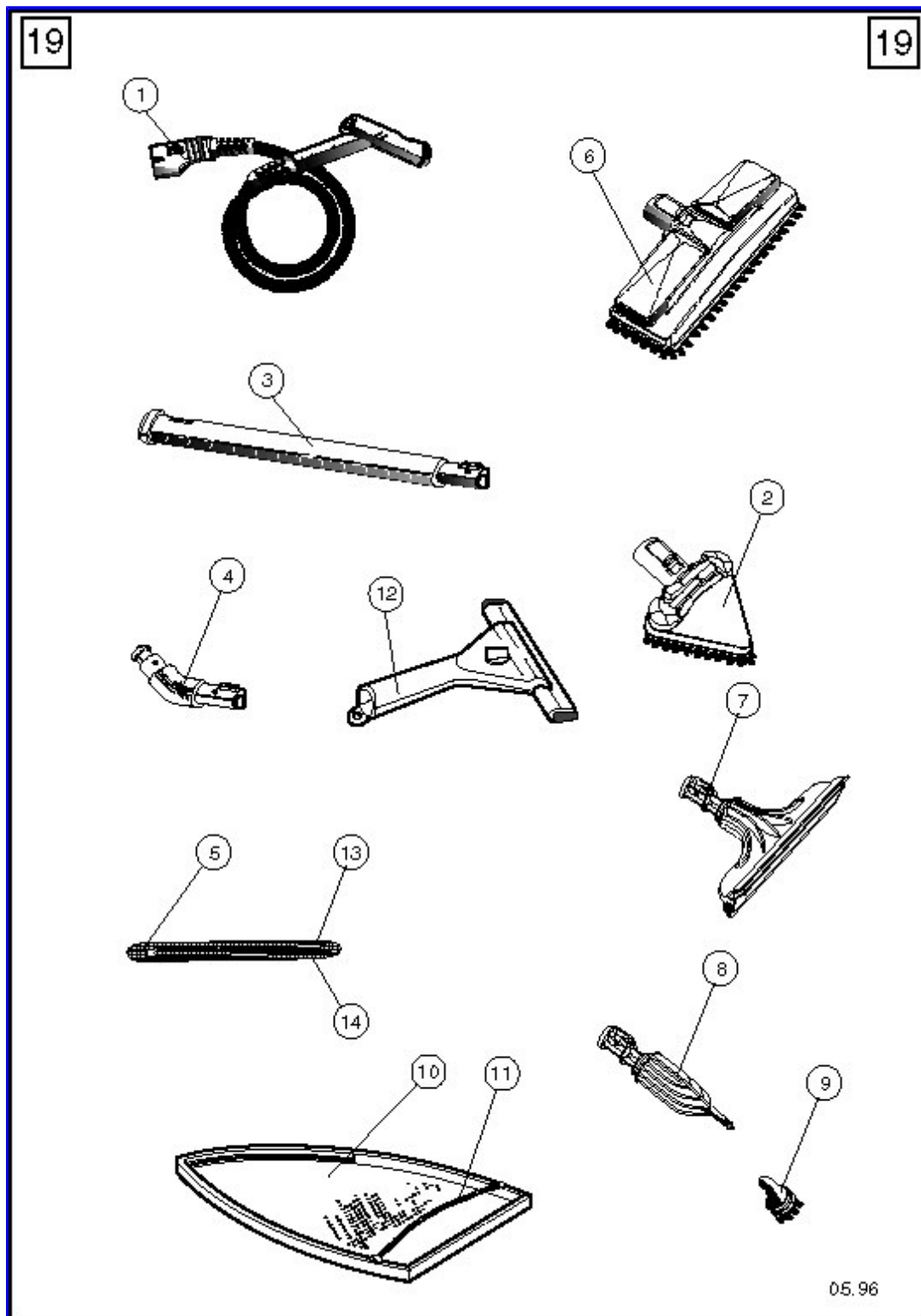
## ENS. RESERVOIR COMPLET

| REP | FREQ | REFERENCE | DESIGNATION                     |
|-----|------|-----------|---------------------------------|
| 1   | 1    | 350122    | Bouchon de réservoir            |
| 2   | 1    | 350123    | Joint du bouchon réservoir      |
| 3   | 1    | 350125    | Ensemble cassette anti-calcaire |

6/12

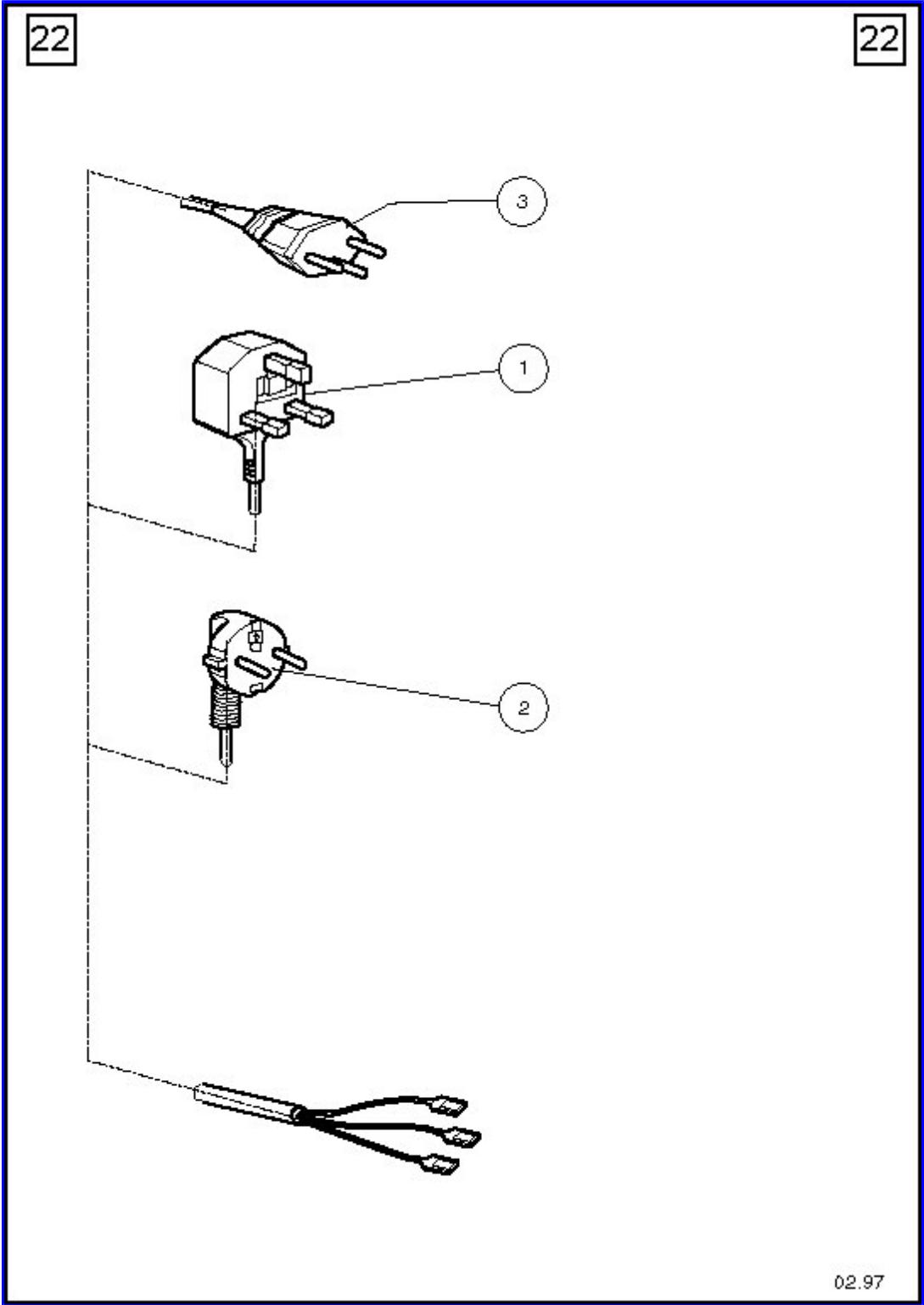
NVT 300T

01/04/1999



## ACCESSOIRES

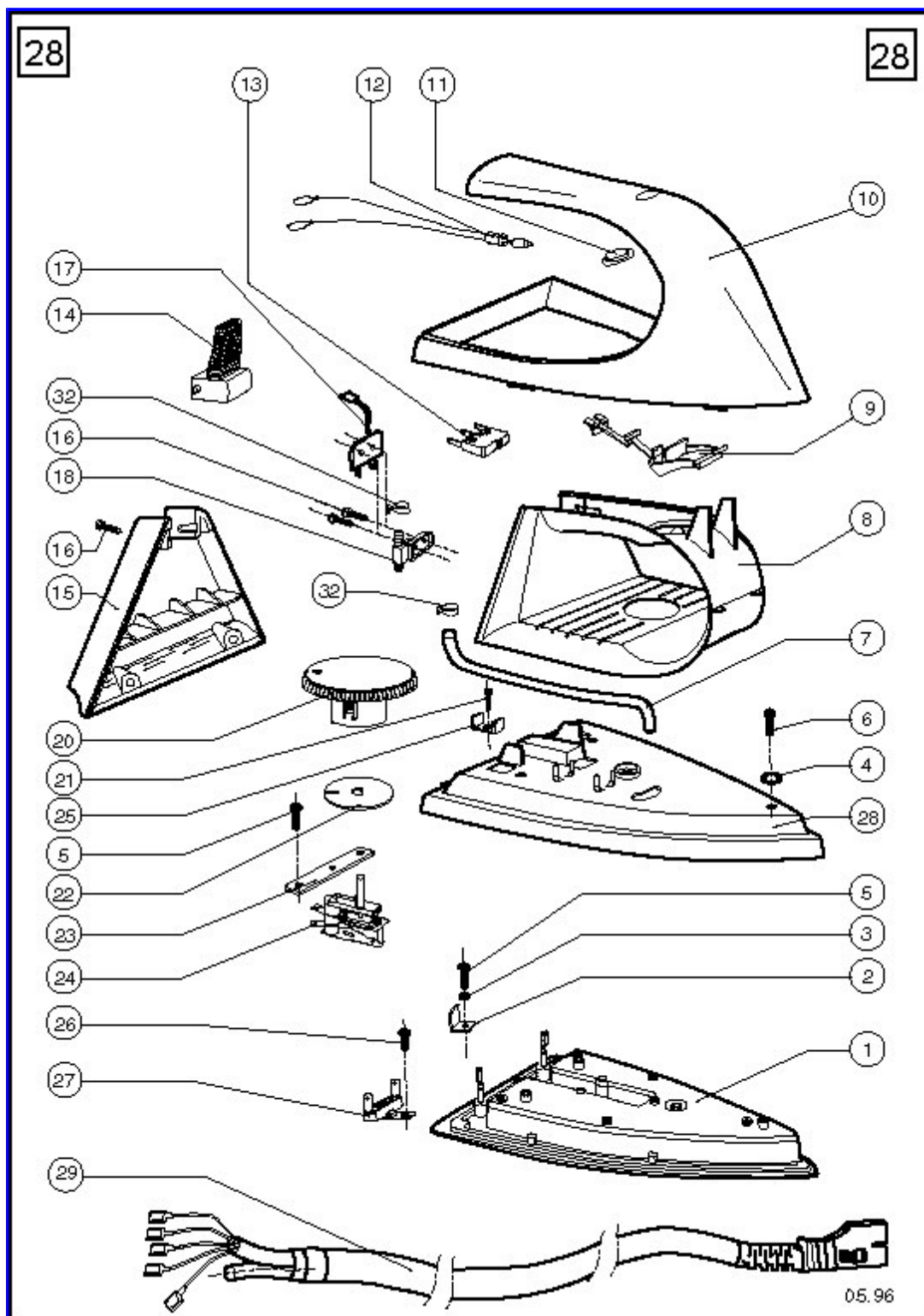
| REP | FREQ | REFERENCE | DESIGNATION         |
|-----|------|-----------|---------------------|
| 1   | 1    | 350054    | Flexible complet    |
| 2   | 1    | 350059    | Embout textile      |
| 3   | 2    | 350055    | Tube rallonge 1.500 |



9/12

NVT 300T

01/04/1999



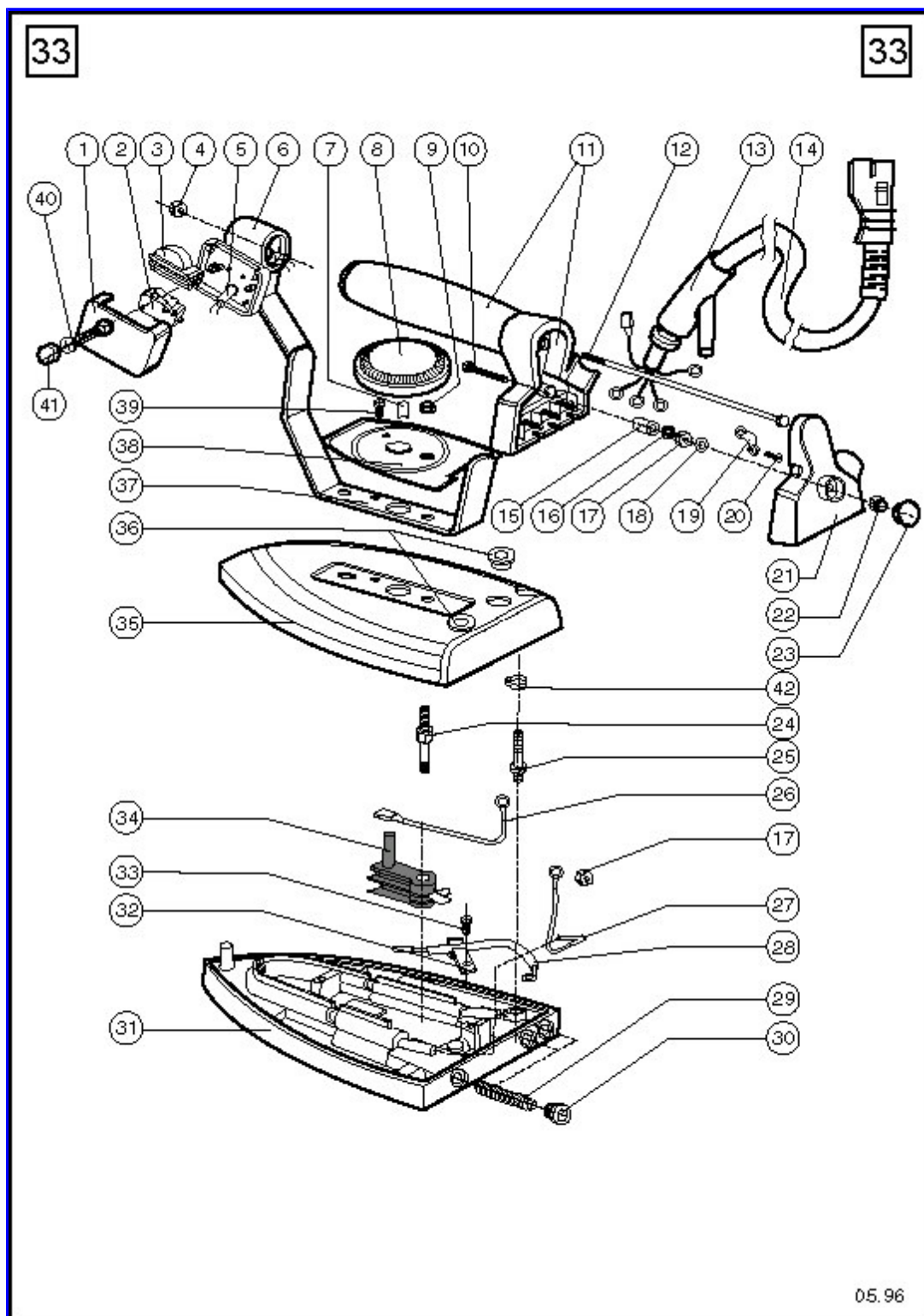
## ENS. FER A REPASSER

| REP | FREQ | REFERENCE | DESIGNATION                 |
|-----|------|-----------|-----------------------------|
| 1   | 1    | 414296    | Ensemble semelle complet    |
| 2   | 1    | 675360    | Languette à riveter 1 clips |
| 3   | 1    | 902100    | Rondelle D4,2x8             |

11/12

NVT 300T / 350331

01/04/1999



## ENS. FER A REPASSER PROFESSIONNEL

| REP | FREQ | REFERENCE | DESIGNATION                       |
|-----|------|-----------|-----------------------------------|
| 1   | 1    | 414740    | Couvercle du support microrupteur |
| 2   | 1    | 414741    | Microrupteur                      |
| 3   | 1    | 414742    | Coiffe du microrupteur            |