

Inhalt

Funktionen.....	3	Modus.....	19
Zubehör.....	3	Helligkeit/Kontrast/Farbe/Schärfe/Farbton....	19
Einleitung.....	4	Farbtemperatur.....	19
Vorbereitung.....	4	Rauschreduktion.....	19
Sicherheitshinweise.....	4	Filmmodus.....	20
Netzspannung.....	4	Spielemodus (optional).....	20
Netzkabel.....	4	Bildzoom.....	20
Feuchtigkeit und Wasser.....	4	Zurücksetzen.....	20
Reinigung.....	5	Speichern.....	20
Hitze und offenes Feuer.....	5	Menü Ton.....	20
Gewitter.....	5	Lautstärke.....	20
Ersatzteile.....	5	Equalizer.....	20
Servicearbeiten.....	5	Balance.....	21
Entsorgung.....	5	Kopfhörer.....	21
Informationen für Benutzer in Ländern der		Lautstärke.....	21
Europäischen Union.....	5	Kopfhörer-Ton (optional).....	21
Trennen des Geräts vom Netz.....	5	Ton-Modus (optional).....	21
Kopfhörer-Lautstärke.....	5	AVL.....	21
Installation.....	5	SPDIF-Ausgang.....	21
LCD-Bildschirm.....	6	Basisverbreiterung.....	21
Warnhinweis.....	6	Speichern.....	21
Übersicht über die Fernbedienung.....	7	Menü Funktion.....	21
LCD-TV und Bedientasten.....	8	Pip-Pap.....	22
Ansicht der Anschlüsse – Anschlüsse an der		Pip-Pap.....	22
Rückseite.....	9	PIP-Größe.....	22
Ansicht der Anschlüsse – Anschlüsse an der		PIP-Position.....	22
Seite.....	11	Quelle.....	22
Netzanschluss.....	12	Programm.....	22
Antennenanschluss.....	12	Prgrammtausch.....	22
Anschluss eines DVD-Players.....	13	Einschlaf-Funktion.....	22
Verwendung der seitlichen Anschlüsse.....	14	Kindersicherung.....	22
Verwendung anderer Anschlüsse.....	15	Sprache.....	22
Anschließen anderer Geräte über Scart.....	16	Standard-Format.....	23
Einlegen der Batterien in die Fernbedienung.....	17	Blauer Hintergrund.....	23
Betriebsbereich der Fernbedienung.....	17	Menühintergrund.....	23
Ein-/Ausschalten des TV-Geräts.....	17	Hintergrundbel.....	23
Einschalten des TV-Geräts.....	17	Menü Zeitlimit.....	23
TV-Gerät ausschalten.....	17	Teletext-Sprache.....	23
Erste Installation.....	17	HDMI-PC-Vollmodus (optional).....	23
Eingangsauswahl.....	18	Voll-Modus.....	23
Grundlegende Bedienung.....	18	Menü Programmierung.....	23
Bedienung mit den Tasten am TV-Gerät.....	18	Programm.....	23
Einstellung der Lautstärke.....	18	Band.....	24
Programmauswahl.....	18	Kanal.....	24
Ansicht des Hauptmenüs.....	18	Farbnorm.....	24
AV-Modus.....	18	Tonnorm.....	24
Bedienung mit den Tasten der		Feinabstimmung.....	24
Fernbedienung.....	18	Suchlauf.....	24
Einstellung der Lautstärke.....	18	Speichern.....	24
Programmauswahl (Vorheriges oder		Menü Programmierung in den AV-Modi.....	24
nächstes Programm).....	18	Farbnorm.....	24
Programmwahl (Direktzugriff).....	18	Speichern.....	24
Navigieren im Menüsystem.....	19	Programmtabelle.....	24
Menüsystem.....	19	Name.....	25
Menü Bild.....	19	Einfügen.....	25

Löschen	25
APS (Autoprogrammiersystem)	25
Land	25
Menü Quelle	25
Anzeige der TV-Information	25
Stummschaltungsfunktion	26
Picture-in-Picture (PIP)- und Picture-and-Picture (PAP)-Modi	26
Auswahl Bildmodus	26
Standbild	26
Zoom-Modi	26
Auto	26
16:9	26
4:3	27
Panorama	27
14:9	27
Kino	27
Untertitel	27
Teletext	27
Tipps	28
Pflege des Bildschirms	28
Bleibendes Bild	28
Kein Strom	28
Schlechte Bildqualität	28
Kein Bild	28
Ton	28
Fernbedienung	28
Eingabequellen	28
Anhang A: AV- und HDMI-Signalkompatibilität (Eingangssignaltypen)	29
Anhang B: Unterstützte DVI-Auflösungen	30
Anhang C: Pinbelegung	31
Pinbelegung SCART-Anschluss	31
Pinbelegung HDMI-Anschluss	31
Anhang D: PIP-/PAP-Kombinationen	32
Technische Daten	33

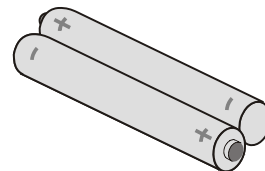
Funktionen

- LCD-Farbf Fernsehgerät mit Fernbedienung.
- Zwei HDMI-Anschlüsse für Digital Video und Audio sind vorhanden. Dieser Anschluss kann außerdem High-Definition-Signale empfangen.
- 200 Programme VHF, UHF.
- OSD-Menüsystem
- 2 Scart-Buchsen für externe Geräte (wie Video, Videospiele, Stereoanlage etc.)
- Stereo-Audiosystem (German+Stereo)
- Teletext, Fasttext, TOPtext.
- Kopfhöreranschluss.
- Autoprogrammierung.
- Automatische Abstimmung (vorwärts und rückwärts).
- Einschlaf-Funktion.
- Kindersicherung.
- Automatische Stummschaltung, wenn keine Übertragung stattfindet.
- NTSC-Wiedergabe.
- PIP / PAP / PAT-Funktionen.
- AVL (Automatische Lautstärkebegrenzung)
- Wird kein gültiges Signal entdeckt, schaltet sich das Gerät nach 5 Minuten automatisch in den Standby-Modus.
- PLL (Frequenzsuche).
- Audio-Ausgang.
- Spielmodus (optional).

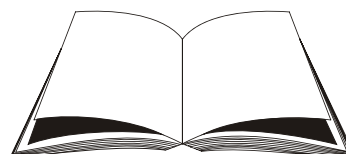
Zubehör



Fernbedienung



Batterien
2 X AAA



Betriebsanleitung

Einleitung

Wir danken Ihnen für den Kauf dieses Produkts. Dieses Handbuch führt Sie in die richtige Bedienung Ihres TV-Geräts ein. Bitte lesen Sie dieses Handbuch sorgfältig durch, bevor Sie das TV-Gerät in Betrieb nehmen.

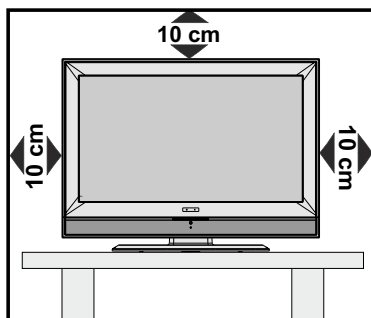
Bewahren Sie dieses Handbuch zur künftigen Verwendung sicher auf.



Vorbereitung

Halten Sie um das TV-Gerät mindestens 10 cm Abstand zu Möbeln etc. ein, um eine ausreichende Luftzirkulation zu gewährleisten. Vermeiden Sie gefährliche Situationen und Defekte, indem Sie keine Gegenstände auf dem Gerät abstellen.

Verwenden Sie dieses Gerät nur in gemäßigten Klimabedingungen.



Sicherheitshinweise

Lesen Sie bitte zu Ihrer eigenen Sicherheit die folgenden Sicherheitshinweise sorgfältig durch.

Netzspannung

Das Gerät darf nur an einer Netzsteckdose mit 220-240 V Wechselspannung und einer Frequenz von 50 Hz betrieben werden. Stellen Sie sicher, dass Sie die richtige Spannung auswählen.

Netzkabel

Stellen Sie keine Gegenstände auf das Netzkabel (weder das Gerät selbst, noch Möbel usw.) und klemmen Sie das Kabel nicht ein. Das Netzkabel darf nur am Stecker gehandhabt werden. Stecken Sie das Gerät niemals durch Ziehen am Kabel aus und berühren Sie das Netzkabel niemals mit nassen Händen, da dies zu einem Kurzschluss oder zu einem Stromschlag führen kann. Machen Sie niemals Knoten in das Kabel, und binden Sie es nie mit anderen Kabeln zusammen. Das Netzkabel muss so verlegt werden, dass niemand auf das Kabel treten kann. Beschädigungen am Netzkabel können zu Bränden oder Stromschlägen führen. Wenn das Netzkabel beschädigt ist und ausgetauscht werden muss, darf dies nur durch qualifizierte Personen erfolgen.

Feuchtigkeit und Wasser

Verwenden Sie dieses Gerät nicht in feuchter oder dunstiger Umgebung (vermeiden Sie das Badezimmer, die Spüle in der Küche oder die Umgebung der Waschmaschine). Achten Sie darauf, dass dieses Gerät niemals Regen oder Wasser ausgesetzt ist, und stellen Sie keine mit Flüssigkeit gefüllten Gefäße, wie zum Beispiel Blumenvasen, auf dem Gerät ab. Halten Sie das Gerät vor Tropf- und Spritzwasser geschützt.

Sollten Festkörper oder Flüssigkeiten in das Gerät eindringen, müssen Sie das Gerät vom Netz trennen und durch eine qualifizierte Fachkraft überprüfen lassen, bevor es wieder in Betrieb genommen werden darf.



Reinigung

Ziehen Sie vor der Reinigung des Geräts den Netzstecker aus der Steckdose. Verwenden Sie keine flüssigen oder Sprühreiniger. Benutzen Sie ein weiches und trockenes Tuch.



Belüftung

Die Schlitze und Öffnungen des Empfängers dienen der Belüftung und sollen einen reibungslosen Betrieb gewährleisten. Um eine Überhitzung zu vermeiden, sollten diese Öffnungen niemals blockiert oder abgedeckt werden.

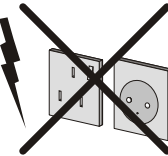
Hitze und offenes Feuer

Das Gerät darf weder offenem Feuer noch anderen Quellen intensiver Hitzestrahlung, wie elektrischen Radiatoren, ausgesetzt werden. Stellen Sie sicher, dass keine offenen Flammen, wie z. B. brennende Kerzen, auf das Gerät gestellt werden. Batterien dürfen niemals zu großer Hitze wie direkter Sonneneinstrahlung, Feuer od. dgl. ausgesetzt werden.



Gewitter

Trennen Sie das Netzkabel von der Steckdose, falls es Sturm oder Gewitter gibt oder das Gerät längere Zeit nicht benutzt wird (z. B., wenn Sie in den Urlaub fahren).

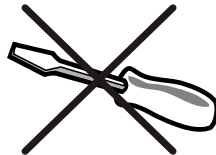


Ersatzteile

Falls Ihr Gerät ein Ersatzteil benötigt, stellen Sie sicher, dass die Person, die die Reparatur vornimmt, Teile verwendet, die vom Hersteller spezifiziert wurden oder die gleiche Spezifikation haben wie das Originalteil. Nicht zugelassene Ersatzteile könnten Brand, elektrische Schläge oder andere Gefahren verursachen.

Servicearbeiten

Überlassen Sie alle Wartungsarbeiten dem qualifizierten Kundendienstpersonal. Öffnen Sie das Gehäuse nicht selbst, da dies einen elektrischen Schlag nach sich ziehen kann.



Entsorgung

Hinweise zur Entsorgung:

- Verpackung und Verpackungshilfen sind recyclebar und sollten grundsätzlich auch wiederverwertet werden. Verpackungsmaterial, wie z.B. Plastiktüten, darf nicht in die Reichweite von Kindern gelangen.
- Batterien, auch schwermetallfreie, dürfen nicht mit dem normalen Haushaltsmüll entsorgt werden. Bitte entsorgen Sie gebrauchte Batterien auf umweltgerechte Weise. Erkundigen Sie sich nach den gesetzlichen Vorschriften, die in Ihrem Gebiet gültig sind.
- Die Kaltkathoden-Leuchtstoffröhre im LCD-Panel enthält eine geringe Menge Quecksilber. Bitte beachten Sie die örtlichen Vorschriften bei der Entsorgung.

Informationen für Benutzer in Ländern der Europäischen Union

Dieses Symbol auf der Verpackung zeigt an, dass das elektrische oder elektronische Gerät am Ende seiner Lebensdauer getrennt vom normalen Haushaltsmüll entsorgt werden muss. Innerhalb der EU gibt es getrennte Sammel- und Recyclingsysteme.



Für weitere Informationen wenden Sie sich bitte an die örtlichen Behörden oder an den Händler, bei dem Sie das Produkt gekauft haben.

Trennen des Geräts vom Netz

Der Netzstecker wird verwendet, um das TV-Gerät vom Netz zu trennen und muss daher stets gut zugänglich sein.

Kopfhörer-Lautstärke

Zu hoher Schalldruck oder zu hohe Lautstärken von Kopf- oder Ohrhörern können zu Gehörschäden führen.



Installation

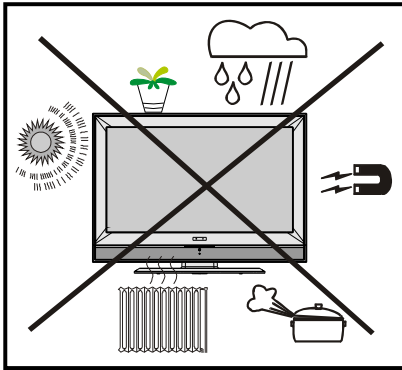
Um Verletzungen zu vermeiden, muss dieses Gerät in Übereinstimmung mit den Installationsanweisungen sicher an der Wand befestigt werden (wenn diese Option verfügbar ist).

LCD-Bildschirm

Das LCD-Panel ist ein Hochtechnologieprodukt mit etwa einer Million Dünnschicht-Transistoren, die selbst feine Bilddetails auflösen. Gelegentlich können einige inaktive Pixel als unveränderlich blaue, grüne oder rote Punkte erscheinen. Wir möchten ausdrücklich darauf hinweisen, dass dies die Leistung oder Funktionsfähigkeit Ihres Produkts aber in keiner Weise beeinträchtigt.

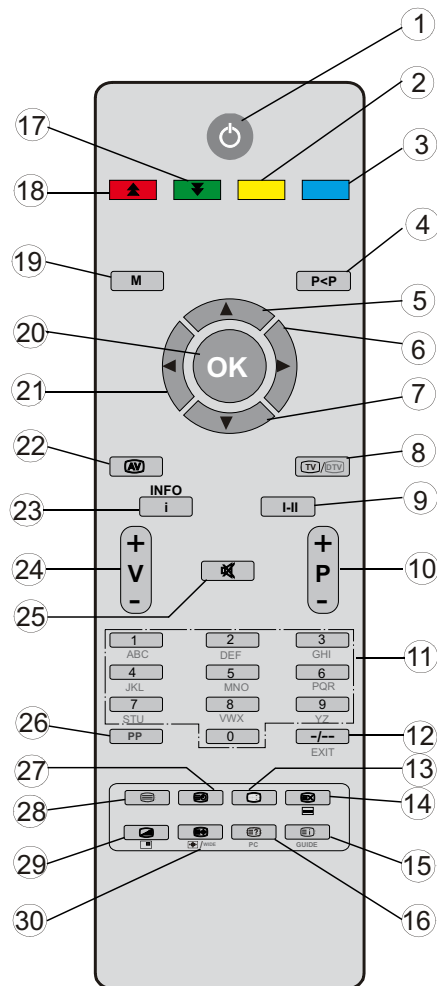
Warnhinweis

Lassen Sie das TV-Gerät nicht im Standby- oder aktiven Modus, wenn Sie weggehen.

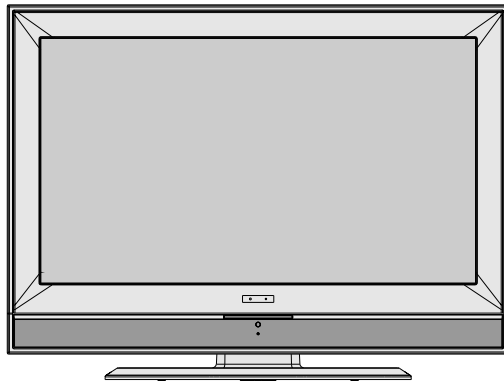


Übersicht über die Fernbedienung

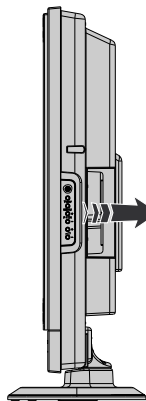
1. Standby
2. Gelb (Menü Funktion)
3. Blau (Menü Installation)
4. Vorhergehendes Programm
5. Cursor nach oben
6. Cursor nach rechts
7. Cursor nach unten
8. TV-Modus / (Keine Funktion)
9. Mono/Stereo - Dual I-II
10. Programm weiter / zurück
11. Zifferntasten
12. (Keine funktion)
13. Halten (im TXT-Modus) / PIP-Position
14. Aktualisieren (im TXT-Modus) / PAP-Modus
15. Index-Seite / EPG (Keine Funktion)
16. Anzeigen (im TXT-Modus)
17. Grün (Menü Bild)
18. Rot (Menü Ton)
19. Menü Ein/Aus
20. Ok / Bestätigen
21. Cursor nach links
22. AV / Quelle
23. Info
24. Lautstärke + / -
25. Stummschaltung
26. Persönliche Einstellungen
27. Zeit
28. Teletext
29. Mix (im TXT-Modus) / PIP-Modus
30. Vergrößern (im TXT-Modus) / Bildgröße



LCD-TV und Bedientasten

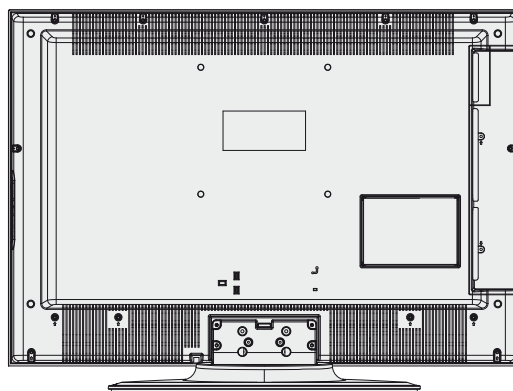


FRONTANSICHT



SEITENANSICHT

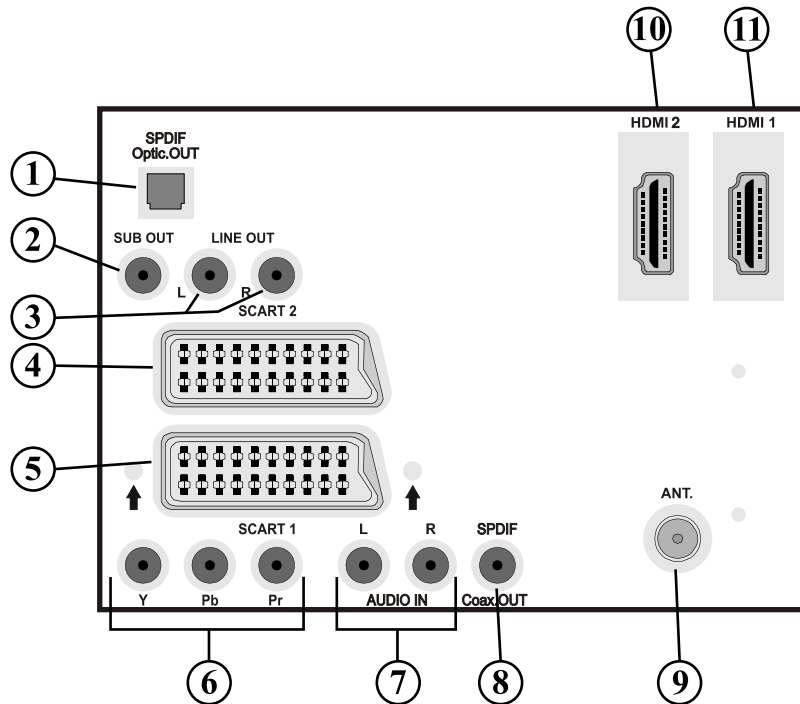
1. Standby-Taste
2. TV/AV-Taste
3. MENU-Taste
4. Tasten
Programm
aufwärts/abwärts
5. Tasten
Lautstärke +/-



RÜCKSEITE

Deutsch - 8 -

Ansicht der Anschlüsse – Anschlüsse an der Rückseite



- Über den Ausgang **SPDIF Out** wird das digitale Audiosignal der gerade aktiven Quelle ausgegeben.
Verwenden Sie ein optisches Kabel, um Audiosignale an ein Gerät, mit optischem Eingang, zu übertragen.
- Am Anschluss **Subwoofer Out** können Sie einen externen aktiven Subwoofer anschließen, um so einen wesentlich tieferen Basseffekt zu erzeugen.
Verwenden Sie ein geeignetes RCA-Kabel, um das Gerät an einen Subwoofer anzuschließen.
- Die **Audioausgänge** dienen zur Ausgabe von Audiosignalen an ein externes Gerät, wie etwa eine optionale Stereoanlage.
Um externe Lautsprecher oder dgl. an Ihr TV-Gerät anzuschließen, verwenden Sie ein Audiokabel und die **AUDIO-AUSGÄNGE** des TV-Geräts.
- Der **SCART 2**-Anschluss dient zur Eingabe von und Ausgabe an Zusatzgeräte(n).
- Der **SCART 1**-Anschluss dient zur Eingabe von und Ausgabe an Zusatzgeräte(n).
Schließen Sie das **SCART**-Kabel zwischen einer der **SCART**-Buchsen des TV-Geräts und der **SCART**-Buchse des Zusatzgeräts (z. B. Decoder, Videorecorder, DVD-Player) an.
Hinweis: Wenn ein externes Gerät über die **SCART** Anschlüsse angeschlossen wird, schaltet das Gerät automatisch in den AV-Modus. Wenn beide Buchsen gleichzeitig verwendet werden, hat **SCART 1** Priorität über **SCART 2**, wenn nicht anders festgelegt.
Hinweis: Wenn Sie verschlüsselte Kanäle sehen wollen, müssen Sie den Decoder an EXT-1 anschließen. Wenn Sie den Decoder nicht an den Anschluss Scart 1 (Ext-1) anschließen, funktioniert er unter Umständen nicht.

Deutsch - 9 -



6. **Component Video-Eingänge (YPbPr)** werden zum Anschließen von Component Video verwendet.

Die Component Audio- und Video-Eingänge dienen zum Anschließen eines Gerätes mit Component-Ausgabe. Schließen Sie das Component-Video-Kabel zwischen den **COMPONENT VIDEO-EINGÄNGEN** am TV und den COMPONENT VIDEO-AUSGÄNGEN des Geräts an. Achten Sie beim Anschließen darauf, dass die Buchsen mit den Buchstaben "Y", "Pb", "Pr" am TV mit den entsprechenden Buchsen am Gerät verbunden werden.

7. Die **Audioeingänge PC/YPbPr** werden zum Anschließen des Audiosignals eines PCs oder für ein Gerät, das über YPbPr an das TV-Gerät angeschlossen wird, verwendet.

Schließen Sie das PC-Audiokabel zwischen den **AUDIOEINGÄNGEN** am TV-Gerät und dem Audioausgang Ihres PCs an, um das PC-Audiosignal zu aktivieren.

Schließen Sie das PC-Audiokabel zwischen den **AUDIOEINGÄNGEN** am TV-Gerät und dem Audioausgang Ihres Geräts an, um das Geräte-Audiosignal zu aktivieren.

8. Über den **koaxialen Ausgang S/PDIF** wird das digitale Audiosignal der gerade aktiven Quelle ausgegeben.

Verwenden Sie ein Koaxial(Chinch)-Kabel, um Audiosignale an ein Gerät, mit koaxialem Eingang, zu übertragen.

9. An den **RF-Eingang** wird eine Antenne oder ein Kabel angeschlossen.

Beachten Sie: Wenn Sie einen Decoder oder einen Medienrecorder verwenden, sollten Sie das Antennenkabel über diesen mit einem geeigneten Antennenkabel an das TV-Gerät anschließen, wie in der Abbildung gezeigt.

10. **HDMI-2:** HDMI Eingang

Die **HDMI-Eingänge** dienen zum Anschluss eines Geräts mit einer **HDMI** -Buchse.

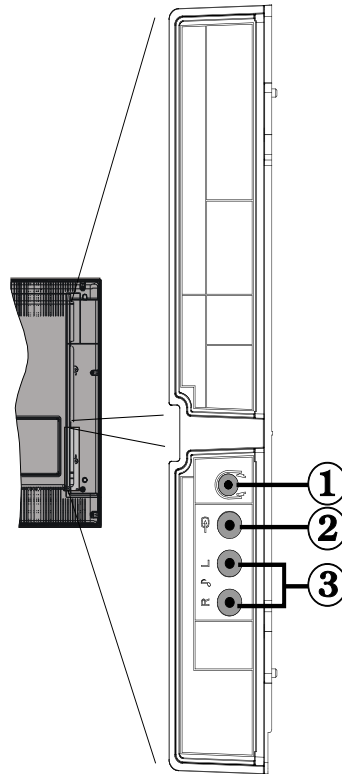
Ihr LCD-Gerät kann High-Definition-Bilder von Geräten wie High-Definition-Satellitenrezipienten oder -DVD-Playern wiedergeben. Diese Geräte müssen über die HDMI-Buchse oder die Component-Buchsen angeschlossen werden. Diese Buchsen können 720p- oder 1080i-Signale empfangen. Für einen Anschluss von HDMI zu HDMI ist keine Audioverbindung erforderlich.

11. **HDMI 1:** HDMI Eingang



Ansicht der Anschlüsse – Anschlüsse an der Seite

1. Über die Kopfhörer-Buchse wird ein Kopfhörer an das System angeschlossen. Schließen Sie hier einen KOPFHÖRER an, um das TV-Audiosignal mit Kopfhörern zu hören (optional).
2. Der Videoeingang wird zum Anschließen der Videosignale von Zusatzgeräten verwendet. Schließen Sie das Audiokabel zwischen den VIDEOEINGÄNGEN des TV-Geräts und dem VIDEOAUSGANG des Zusatzgeräts an.
3. Die Audioeingänge werden zum Anschließen der Audiosignale von Zusatzgeräten verwendet. Schließen Sie das Audiokabel zwischen den AUDIOEINGÄNGEN des TV-Geräts und dem AUDIOAUSGANG des Zusatzgeräts an. Hinweis: Wenn Sie ein Gerät über den VIDEOEINGANG an das TV-Gerät anschließen, sollten Sie das Gerät auch mit einem Audiokabel an die AUDIOEINGÄNGE des TV-Geräts anschließen, um das Audiosignal zu aktivieren.



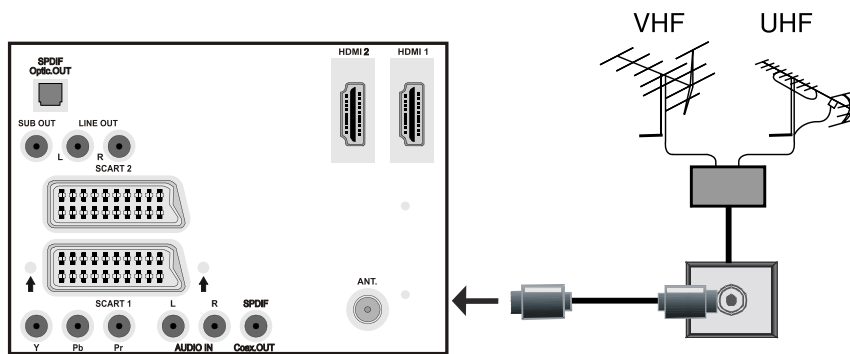
Netzanschluss

WICHTIG: Das Gerät ist nur für den Betrieb mit 220-240V AC Wechselspannung bei einer Frequenz von 50 Hz ausgelegt.

- Geben Sie Ihrem Gerät nach dem Auspacken genug Zeit, sich der Umgebungstemperatur im Raum anzupassen, bevor Sie es einstecken.
- Stecken Sie das Netzkabel in eine Netzsteckdose.

Antennenanschluss

- Schließen Sie den Antennen- oder Kabel-TV-Stecker an die Buchse ANTENNENEINGANG an der Rückseite des TV-Geräts an.



RÜCKSEITE

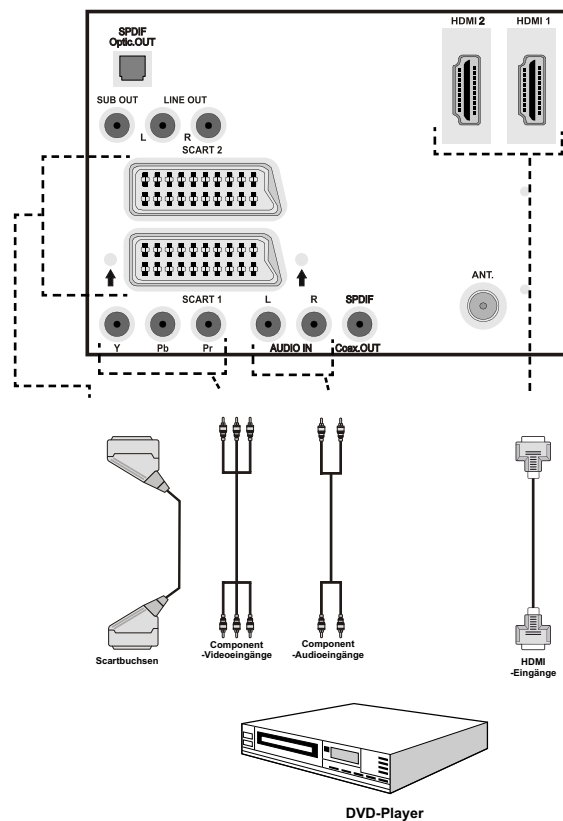
Anschluss eines DVD-Players

Wenn Sie einen DVD-Player an Ihr LCD-TV-Gerät anschließen möchten, können Sie dafür die Anschlüsse des TV-Geräts verwenden. DVD-Player können verschiedene Anschlüsse aufweisen. Bitte sehen Sie im Handbuch Ihres DVD-Players für weiterführende Informationen nach. Schalten Sie TV-Gerät und das Gerät aus, bevor Sie irgendwelche Anschlüsse vornehmen.

Hinweis: Die in der Abbildung gezeigten Kabel sind nicht im Lieferumfang enthalten.

- Hat Ihr DVD-Player eine HDMI-Buchse, können Sie ihn über HDMI anschließen. Schalten Sie auf HDMI als Quelle, wenn Sie den DVD-Player wie unten abgebildet anschließen. Siehe dazu den Abschnitt "Eingangsauswahl".
- Die meisten DVD-Player werden über die COMPONENT-ANSCHLÜSSE angeschlossen. Verwenden Sie ein Component-Videokabel, um es an den Videoeingang anzuschließen. Um das Audiosignal wiederzugeben, verwenden Sie ein Component-Audiokabel wie unten in der Abbildung gezeigt. Wenn der Anschluss hergestellt ist, schalten Sie auf die Quelle YPbPr. Siehe dazu den Abschnitt "Eingangsauswahl".
- Sie können den Anschluss auch über SCART 1 oder SCART 2 vornehmen. Verwenden Sie ein SCART-Kabel, wie in der Abbildung unten gezeigt.

Hinweis: Diese drei Anschlussmethoden haben dieselbe Funktion, aber auf verschiedenen Qualitätsstufen. Sie müssen nicht alle drei Anschlussarten verwenden.



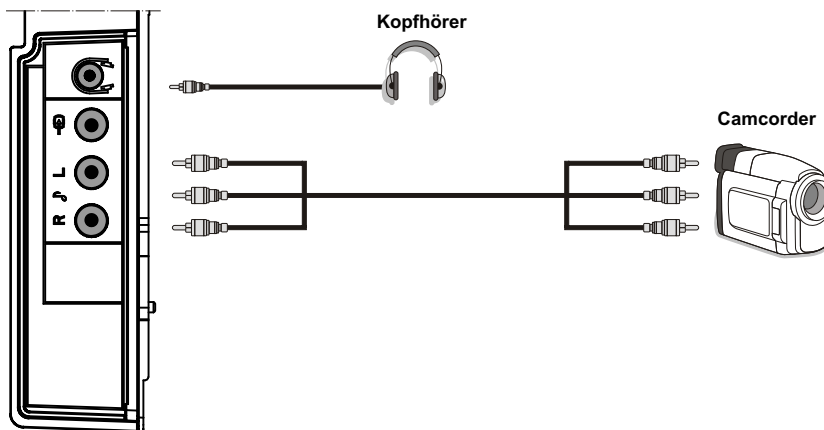
RÜCKSEITE

Deutsch - 13 -

Verwendung der seitlichen Anschlüsse

Sie können eine Reihe von Zusatzgeräten an Ihr LCD-TV-Gerät anschließen. Die verschiedenen Anschlussmöglichkeiten werden unten gezeigt. Beachten Sie, dass die in der Abbildung gezeigten Kabel nicht im Lieferumfang enthalten sind.

- Zum Anschluss eines Camcorders verwenden Sie bitte die VIDEO IN- und die AUDIOANSCHLÜSSE. Für die Auswahl der entsprechenden Quelle siehe den Abschnitt "Eingangsauswahl" im Folgenden.
- Um das Audiosignal über Kopfhörer zu hören, schließen Sie diesen an die Buchse KOPFHÖRER des TV-Geräts an.

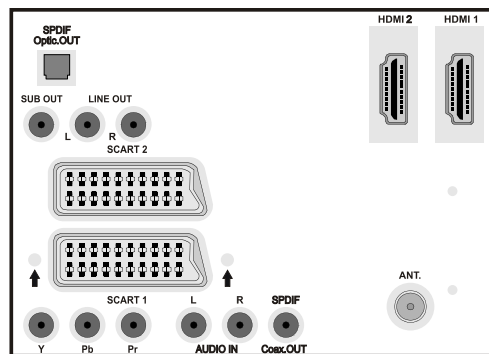
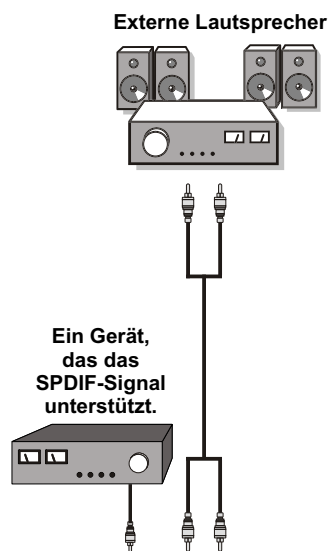


SEITENANSICHT

Verwendung anderer Anschlüsse

Sie können eine Reihe von Zusatzgeräten an Ihr LCD-TV-Gerät anschließen. Die verschiedenen Anschlussmöglichkeiten werden unten gezeigt. Beachten Sie, dass die in der Abbildung gezeigten Kabel nicht im Lieferumfang enthalten sind.

- Verwenden Sie ein Audiokabel zum Anschluss externer Lautsprecher. Achten Sie darauf, die LINKEN und RECHTEN AUDIO-Buchsen nicht zu vertauschen. Schalten Sie das LCD-TV und die externen Lautsprecher erst ein, wenn Sie alle Anschlüsse vorgenommen haben. Lesen Sie für weitere Informationen das Handbuch Ihres Lautsprechersets.
- Zum Anschluss eines Geräts mit SPDIF-Unterstützung müssen Sie ein geeignetes SPDIF-Kabel verwenden, um eine Audioverbindung herzustellen.



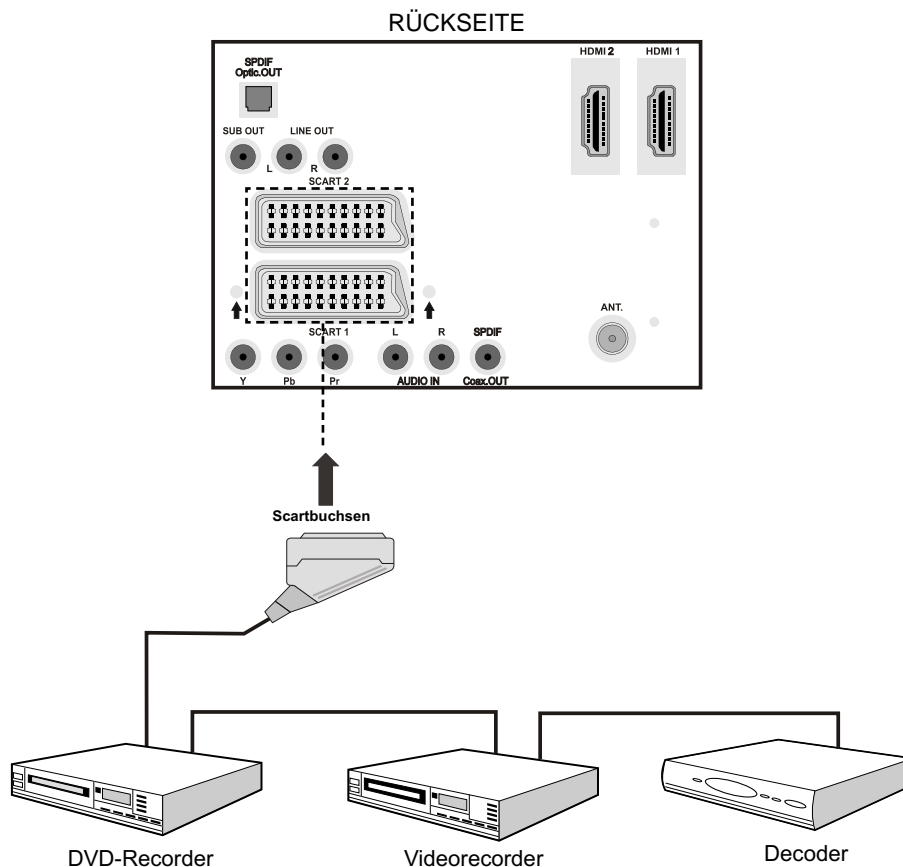
RÜCKSEITE

Anschließen anderer Geräte über Scart

Die meisten Geräte unterstützen einen SCART-Anschluss. Über die SCART-Buchsen können Sie einen DVD-Recorder, einen VCR oder einen Decoder an Ihr LCD-TV anschließen. Beachten Sie, dass die in der Abbildung gezeigten Kabel nicht im Lieferumfang enthalten sind.

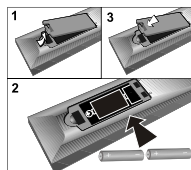
Schalten Sie das Zusatzgerät und TV-Gerät aus, bevor Sie die Anschlüsse vornehmen.

Lesen Sie für weitere Informationen das Handbuch des Zusatzgeräts.



Einlegen der Batterien in die Fernbedienung

- Entfernen Sie die Batteriefachabdeckung auf der Rückseite der Fernbedienung, indem Sie den angezeigten Teil leicht nach hinten schieben.
- Legen Sie zwei Batterien vom Typ **AAA/R3** oder einem gleichwertigen Typ ein. Legen Sie die Batterien in der richtigen Orientierung ein und setzen Sie die Batteriefachabdeckung wieder ein.



Hinweis: Nehmen Sie die Batterien aus der Fernbedienung heraus, wenn das Gerät längere Zeit nicht benutzt wird. Die Fernbedienung könnte andernfalls durch auslaufende Batterien beschädigt werden.

Betriebsbereich der Fernbedienung

- Richten Sie die Spitze der Fernbedienung auf die Fernbedienungssensor-LED des TV-Geräts, während Sie eine Taste drücken.



Die Reichweite beträgt ca. 7 m / 23 ft.

Ein-/Ausschalten des TV-Geräts

Einschalten des TV-Geräts

- Schließen Sie das Netzkabel an ein 220-240V AC-Netz mit 50 Hz an.
- Drücken Sie die Taste **STANDBY**. Die Standby-LED leuchtet auf.
- Um das TV-Gerät aus dem Standby einzuschalten:
- Drücken Sie die Taste "⏻", **P+** / **P-** oder eine Zifferntaste auf der Fernbedienung.
- Drücken Sie die Taste **-P/CH** oder **P/CH+** am TV-Gerät. Das TV-Gerät schaltet sich ein.

Hinweis: Wenn Sie Ihr TV-Gerät über die Tasten **PROGRAMM AUF/AB** auf der Fernbedienung oder am TV-Gerät einschalten, wird das zuletzt gesehene Programm wieder ausgewählt.

In beiden Fällen schaltet sich das TV-Gerät ein.

TV-Gerät ausschalten

- Drücken Sie die Taste "⏻" auf der Fernbedienung oder die **STANDBY**-Taste am TV-Gerät. Das Gerät schaltet dann in den Standby-Modus.
- **Um das Gerät vollständig stromlos zu schalten, müssen Sie den Netzstecker aus der Steckdose ziehen.**

Erste Installation

Wenn Sie Ihr Fernsehgerät das erste Mal einschalten, wird das folgende Menü am Bildschirm angezeigt.



Wählen Sie Ihr Land, Ihre Sprache und Teletext-Sprache mit den Tasten "▼" oder "▲" und "◀" oder "▶" aus.

Drücken Sie OK oder die Taste ROT, um fortzusetzen.

Zum Abbrechen drücken Sie die Taste BLAU.

Für weitere Informationen zu diesem Vorgang lesen Sie bitte den Abschnitt "Menü Installation" (Install menu).

Hinweis: Das TV beim starten der ersten Installation nicht schliessen.

Eingangs Auswahl

Wenn Sie externe Geräte an Ihr TV angeschlossen haben, können Sie dieses auf unterschiedliche Eingabequellen schalten.

- Drücken Sie die Taste "AV" auf der Fernbedienung, um die Quelle direkt zu ändern.

oder,

- Wählen Sie die Option "Quelle" aus dem Hauptmenü über die Tasten "◀" oder "▶". Markieren Sie dann mit den Tasten "▼" oder "▲" einen Eingang und drücken Sie dann die Taste "▶", um ihn auszuwählen.

Hinweis: Sie können die gewünschten Quellenoptionen durch Drücken der Taste OK markieren. Daher sind, wenn die Taste "AV" gedrückt wird, nur die markierten Quellenoptionen verfügbar (mit Ausnahme der Quelle TV).



Grundlegende Bedienung

Sie können Ihr TV-Gerät sowohl mit den Tasten auf der Fernbedienung als auch mit den Tasten am Gerät bedienen.

Bedienung mit den Tasten am TV-Gerät

Einstellung der Lautstärke

- Drücken Sie die Taste "◀", um die Lautstärke zu verringern bzw. die Taste

"▶", um die Lautstärke zu erhöhen. In der Mitte des unteren Bildschirmrands wird daraufhin ein Lautstärkebalken (Schieberegler) eingeblendet.

Programmauswahl

- Drücken Sie die Taste "P/CH +", um das nächste Programm aufzurufen bzw. die Taste "P/CH -", um das vorherige Programm auszuwählen.

Ansicht des Hauptmenüs

- Drücken Sie die Taste "M", um das Hauptmenü aufzurufen. Wählen Sie im Hauptmenü über die Tasten "P/CH -" oder "P/CH +" ein Untermenü aus und öffnen Sie dieses Untermenü über die Tasten "◀" oder "▶". Informationen über die Benutzung der Menüs finden Sie im Abschnitt Menüsystem.

AV-Modus

- Drücken Sie die Taste "TV/AV" im Bedienfeld am TV-Gerät, um das Gerät in die AV-Modi umzuschalten.

Bedienung mit den Tasten der Fernbedienung

- Über die Fernbedienung Ihres TV-Geräts können Sie sämtliche Funktionen des von Ihnen gewählten Modells steuern. Die Funktionen werden in Übereinstimmung mit dem Menüsystem Ihres TV-Geräts beschrieben.

- Beschreibungen der Funktionen des Menüsystems finden Sie in den folgenden Abschnitten.

Einstellung der Lautstärke

- Drücken Sie die Taste "V+", um die Lautstärke zu erhöhen. Drücken Sie die Taste "V-", um die Lautstärke zu verringern. Auf dem Bildschirm wird eine Lautstärkeskala (Schieberegler) eingeblendet.

Programmauswahl (Vorheriges oder nächstes Programm)

- Drücken Sie die Taste "P -", um das vorhergehende Programm auszuwählen.
- Drücken Sie die Taste "P +", um das nächste Programm auszuwählen.

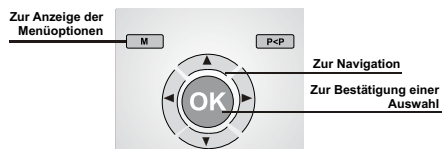
Programmwahl (Direktzugriff)

- Drücken Sie die Zifferntasten auf der Fernbedienung, um Programme zwischen 0

und 9 auszuwählen. Das TV-Gerät schaltet dann auf das ausgewählte Programm. Um Programme zwischen 10-199 auszuwählen, drücken Sie der Reihe nach die Zifferntasten der gewünschten Programmnummer (z. B.: für Programm 27 drücken Sie zuerst 2 und dann 7). Wenn die vorgegebene Zeit für die Eingabe überschritten wird, wird das der ersten Ziffer entsprechende Programm angezeigt. Die zeitliche Begrenzung liegt bei 3 Sekunden.

- Drücken Sie die Programmnummer direkt, um erneut Programme mit einer einstelligen Ziffern auszuwählen.

Navigieren im Menüsystem



- Drücken Sie "M", um das Menü aufzurufen.
- Drücken Sie die Taste "◀" oder "▶", um ein Symbol auszuwählen.
- Verwenden Sie die Taste "▼" oder "▲", um eine Auswahl zu markieren.
- Drücken Sie die Tasten "◀" oder "▶", um die Einstellungen zu ändern.
- Drücken Sie "▶" für weitere Optionen.
- Drücken Sie zum Speichern OK .
- Um das Menü zu verlassen oder aus einem Untermenü zurückzukehren, drücken Sie "M".

Hinweis: Diese Erklärungen sind für die Navigation im gesamten Menüsystem gültig. Um die Optionen auszuwählen, die in den folgenden Abschnitten erklärt werden, lesen Sie bitte den Abschnitt "Navigation im Menüsystem".

Menüsystem

Menü Bild



Modus

Je nach Ihren Wünschen können Sie die entsprechende Option Modus einstellen.

Wählen Sie die Option **Modus** mit den Tasten "▼" oder "▲". Drücken Sie die Taste "◀" oder "▶", um eine der folgenden Optionen auszuwählen: **Kino**, **Dynamisch** und **Natürlich**.

Helligkeit/Kontrast/Farbe/Schärfe/Farbtone

Drücken Sie die Tasten "▼" oder "▲", um die gewünschte Option auszuwählen. Drücken Sie die Tasten "◀" oder "▶", um den Wert einzustellen.

Hinweis: Die Option **Farbtone** ist nur sichtbar, wenn das TV-Gerät ein NTSC-Signal empfängt.

Farbtemperatur

Wählen Sie die Option **Farbtemperatur** mit den Tasten "▼" oder "▲" aus. Drücken Sie die Taste "◀" oder "▶", um eine der folgenden Optionen auszuwählen: **Kühl**, **Normal** und **Warm**.

Hinweis:

- Die Option **Kühl** ergibt ein Bild mit leichter Betonung von Blau.
- Die Option **Warm** ergibt ein Bild mit leichter Betonung von Rot.
- Wählen Sie **Normal** für normale Farben.

Rauschreduktion

Wenn das Übertragungssignal schwach oder verrauscht ist, können Sie mit der Option **Rauschreduktion** das Bildrauschen verringern.

Wählen Sie die Option **Rauschunterdrückung** mit der Taste "▼" oder "▲" aus. Drücken Sie die Taste "◀" oder "▶", um eine der folgenden

Optionen auszuwählen: **Niedrig, Mittel, Hoch** oder **Aus**.

Filmmodus

Filme werden mit einer anderen Zahl von Einzelbildern pro Sekunde aufgenommen als normale Fernsehprogramme.

Wählen Sie die Option **Filmmodus** mit den Tasten "▼" oder "▲".

Drücken Sie die Taste "◀" oder "▶", um diese Funktion auf Ein bzw. Aus zu stellen.

Schalten Sie diese Funktion ein, wenn Sie sich Filme ansehen, um Szenen mit schnellen Bewegungen deutlich zu sehen.

Spielemodus (optional)

Wählen Sie die **Spielemodus** durch Drücken der Taste "▼" oder "▲". Verwenden Sie die Taste "◀" oder "▶", um den Spielmodus auf **Ein** oder **Aus** zu stellen. Wenn der Spielemodus auf Ein gestellt ist, werden spezielle Spieleinstellungen, die für eine bessere Videodarstellung optimiert sind, geladen.

Während der Spielmodus aktiv ist, werden auch die Einstellungen für Bildmodus, Kontrast, Helligkeit, Schärfe, Farbe und Farbtemperatur ausgeblendet und deaktiviert.

Hinweis:

Die Taste zur Auswahl des Bildmodus auf der Fernbedienung reagiert nicht, während der Spielmodus aktiv ist.

Wenn das TV-Gerät in den PIP-/PAP-Modus geschaltet wird, wird die Option Spielmodus aus dem Menü Bild ausgeblendet und deaktiviert.

Bildzoom

Wählen Sie die Option **Bildzoom** durch Drücken der Taste "▼" oder "▲" aus.

Verwenden Sie die Tasten "◀" oder "▶", um zwischen **Auto, 16:9, 4:3, Panorama, 14:9, Kino, Untertitel** oder **Zoom** auszuwählen.

Zurücksetzen

Wählen Sie die Option **Zurücksetzen** mit den Tasten "▼" oder "▲" aus. Drücken Sie die Tasten "◀" oder "▶" oder **OK**, um die Bildmodi auf die Werkseinstellungen zurückzusetzen.

Speichern

Wählen Sie die Option **Speichern** mit den Tasten "▼" oder "▲" aus. Drücken Sie die Taste "▶" oder **OK**, um die Einstellungen zu speichern.

Auf dem Bildschirm erscheint die Meldung "Gespeichert...".

Menü Ton



Lautstärke

Wählen Sie die Option **Lautstärke** mit den Tasten "▼" oder "▲" aus. Drücken Sie die Taste "◀" oder "▶", um den Wert für die Lautstärke einzustellen.

Equalizer

Wählen Sie die Option **Equalizer** mit den Tasten "▼" oder "▲" aus. Drücken Sie die Taste "▶", um in das Menü Equalizer zu gelangen.



Drücken Sie die Tasten "◀" oder "▶", um die Voreinstellung zu ändern. Im Equalizer-Menü kann die Voreinstellung auf **Musik, Film, Sprache, Flat, Klassik** und **Benutzer** eingestellt werden.

Wählen Sie die gewünschte Frequenz durch Drücken der Tasten "▼" oder "▲" und erhöhen oder verringern Sie die Frequenzverstärkung, indem Sie die Taste "◀" oder "▶" drücken.

Drücken Sie die Taste "M", um zum vorhergehenden Menü zurückzukehren.

Hinweis: Die Einstellungen des Menüs Equalizer können nur dann geändert werden, wenn **Benutzer** als der **Equalizermodus** eingestellt ist.

Balance

Mit dieser Einstellung wird die Balance zwischen rechtem und linkem Lautsprecher eingestellt.

Wählen Sie die Option **Balance** mit den Tasten "▼" oder "▲" aus. Drücken Sie die Taste "◀" oder "▶", um den Wert für die Balance einzustellen. Die Balance kann zwischen **-32** und **+ 32** eingestellt werden.

Kopfhörer

Wählen Sie die Option **Kopfhörer** mit den Tasten "▼" oder "▲" aus. Drücken Sie die Taste "▶", um das Menü Kopfhörer aufzurufen.

Die Optionen des Untermenüs Kopfhörer werden im Folgenden beschrieben:

Lautstärke

Wählen Sie die Option **Lautstärke** mit den Tasten "▼" oder "▲" aus. Drücken Sie die Taste "▶", um die Kopfhörer-Lautstärke zu erhöhen. Drücken Sie die Taste "◀", um die Kopfhörer-Lautstärke zu verringern. Die Lautstärke des Kopfhörers kann zwischen 0 und 63 eingestellt werden.

Kopfhörer-Ton (optional)

Wählen Sie die Option **Kopfhörer-Ton** mit den Tasten "▼" oder "▲" aus. Durch Drücken der Taste "◀" oder "▶" können Sie Haupt, PIP/PAP, Aktiv oder Inaktiv auswählen.

Haupt : Ton des Hauptfensters.

PIP/PAP : Ton des PIP/PAP-Fensters.

Aktiv : Ton der aktuellen Auswahl.

Inaktiv : Ton des gerade nicht aktiven Fensters.

Ton-Modus (optional)

Wählen Sie die Option **Ton-Modus** mit den Tasten "▼" oder "▲" aus. Durch Drücken der Taste "◀" oder "▶" können Sie zwischen den Modi Mono, Stereo, Dual I oder Dual II wählen, jedoch nur, wenn der gewählte Kanal den entsprechenden Modus unterstützt.

AVL

Die Funktion Automatische Lautstärkebegrenzung (AVL) stellt den Klang so

ein, dass beim Umschalten zwischen Kanälen mit unterschiedlicher Lautstärke die Lautstärke gleich bleibt (zum Beispiel ist die Lautstärke von Werbesendungen oft höher als die von anderen Programmen).

Wählen Sie die Option **AVL** mit den Tasten "▼" oder "▲" aus. Drücken Sie die Taste "◀" oder "▶", um AVL auf **Ein** oder **Aus** zu stellen.

SPDIF-Ausgang

Wählen Sie die Option **SPDIF-Ausgang** mit den Tasten "▼" oder "▲" aus. Drücken Sie die Taste "◀" oder "▶", um **SPDIF-Ausgang** auf **Ein** oder **Aus** zu stellen.

Hinweis: Ist die Option SPDIF-Ausgang auf **Ein** eingestellt, ist der Kopfhörer deaktiviert.

Basisverbreiterung

Wenn Sie eine Sendung in Mono ansehen, können Sie die Option Basisverbreiterung einstellen, um einen stereo-ähnlichen, besseren Klang zu erzielen. Wenn das aktuelle Soundsystem Stereo ist, wird durch Einschalten dieses Effekts der Raumklang tiefer.

Wählen Sie die Option Basisverbreiterung mit den Tasten "▼" oder "▲". Drücken Sie die Taste "◀" oder "▶", um diese Funktion auf **Ein** bzw. **Aus** zu stellen.

Speichern

Wählen Sie die Option Speichern mit den Tasten "▼" oder "▲" aus. Drücken Sie die Taste "▶" oder **OK**, um die Einstellungen zu speichern. Auf dem Bildschirm erscheint die Meldung **"Gespeichert..."**.

Menü Funktion



Pip-Pap

Markieren Sie im Menü **Funktion** die Option **PIP** durch Drücken der Tasten “▼” oder “▲” aus. Drücken Sie “▶”, um das Untermenü **PIP** aufzurufen:



Mit den Tasten “◀” oder “▶” können Sie auf PIP- oder PAP-Modus schalten oder die Funktion deaktivieren.

Ist das TV-Gerät auf den PIP- oder PAP-Modus geschaltet, ändert sich das Untermenü PIP-PAP entsprechend und die folgenden Einstellungen sind auf dem Menübildschirm zu sehen.

Beachten Sie, dass nur die Optionen Quelle und Swap in den Menüeinstellungen aktiv sind, wenn Sie mit der Option PIP-PAP auf den PAP-Modus schalten.

Pip-Pap

Diese Option regelt den PIP- und PAP-Modus. Mit den Tasten “◀” oder “▶” können Sie das TV-Gerät auf **Pip**, **Pap** oder auf **Aus** schalten.

PIP-Größe

Mit dieser Option können Sie die Größe des PIP-Fensters auswählen. Drücken Sie die Taste “▼” oder “▲”, um die Option PIP-Größe zu markieren. Mit der Taste “◀” oder “▶” können Sie die Option PIP-Größe auf Klein oder Groß einstellen.

Hinweis: Diese Einstellung ist nicht aktiv, wenn das TV-Gerät im PAP-Modus ist.

PIP-Position

Mit dieser Einstellung wird das Teilbild verschoben.

Wählen Sie die Option PIP-Position mit der Taste “▼” oder “▲” aus. Verwenden Sie die Taste “◀” oder “▶” zum Einstellen der PIP-Position.

Die verfügbaren Positionen sind: Unten Rechts, Unten Links, Oben Links und Oben Rechts.

Quelle

Mit der Option PIP-Quelle können Sie die Signalquelle für das Teilbild einstellen.

Wählen Sie die Option PIP-Quelle mit der Taste “▼” oder “▲” aus. Verwenden Sie die Taste “◀” oder “▶” zum Einstellen der **PIP -Quelle**.

Programm

Diese Einstellung kann nicht verwendet werden.

Programmtausch

Wählen Sie die Option **Programmtausch** mit der Taste “▼” oder “▲” aus. Verwenden Sie die Taste “◀” oder “▶” zur Einstellung. Mit dieser Funktion können Sie die Programme zwischen Haupt- und PIP-Fenster austauschen.

Hinweis: Alle PIP/PAT-Modi werden im Anhang E aufgelistet.

Einschlaf-Funktion

Wählen Sie **Einschlaf-Funktion** durch Drücken der Taste “▼” oder “▲” aus. Drücken Sie die Tasten “◀” oder “▶”, um die **Einschlaf-Funktion** einzustellen.

Der Timer kann zwischen **Aus** und **120** Minuten in **10** -Minuten-Intervallen eingestellt werden.

Wenn die **Einschlaf-Funktion** aktiviert ist, schaltet das TV-Gerät nach Ablauf der ausgewählten Zeit automatisch in den Standby-Modus.

Kindersicherung

Drücken Sie die Taste “▼” oder “▲”, um die Option **Kindersicherung** auszuwählen.

Drücken Sie die Taste “◀” oder “▶”, um die Kindersicherung auf **Ein** oder **Aus** zu stellen. Wenn Ein gewählt wird, kann das TV-Gerät nur über die Fernbedienung gesteuert werden. In diesem Fall sind die Tasten am Bedienfeld des TV-Gerätes (mit Ausnahme der **STANDBY** -Taste) außer Funktion gesetzt.

Wenn eine Taste gedrückt wird, erscheint die Meldung **Kindersicherung Ein** auf dem Bildschirm, während das Menü ausgeblendet bleibt.

Sprache

Wählen Sie die Option **Sprache** mit den Tasten “▼” oder “▲” aus. Wählen Sie eine **Sprache** mit den Tasten “◀” oder “▶” aus.



Standard-Format

Wenn der Zoommodus auf AUTO gestellt ist, stellt das TV-Gerät den Zoommodus automatisch in Abhängigkeit vom übertragenen Signal ein. Wenn keine WSS- oder Bildgrößeninformation vorhanden ist, verwendet das TV-Gerät die hier festgelegte Einstellung. Wählen Sie die Option **Standard-Format** mit den Tasten "▼" oder "▲" aus. Über die Taste "◀" oder "▶" können Sie die Option **Standard-Format** auf Panorama, **16:9**, **4:3** oder **14:9** einstellen.

Blauer Hintergrund

Wenn das Signal schwach oder ausgefallen ist, ändert sich das TV-Bild auf blau. Um dies zu ermöglichen, stellen Sie die Option **Blauer Hintergrund** auf **Ein**.

Wählen Sie die Option **Blauer Hintergrund** durch Drücken der Taste "▼" oder "▲" aus. Drücken Sie die Taste "◀" oder "▶", um die Option **Blauer Hintergrund** auf **Ein** bzw. **Aus** zu stellen.

Menühintergrund

Wählen Sie die Option **Menühintergrund** mit den Tasten "▼" oder "▲" aus. Sie können die Stärke des Menühintergrunds einstellen, indem Sie die Tasten "◀" oder "▶" drücken.

Hintergrundbel.

Mit dieser Einstellung wird die Hintergrundbeleuchtung geregelt. Wählen Sie die Option **Hintergrundbel.** durch Drücken von "▼" oder "▲" aus. Drücken Sie die Taste "◀" oder "▶", um die Option **Hintergrundbel.** auf **Minimum**, **Medium** oder **Maximum** zu ändern.

Menü Zeitlimit

Um eine bestimmte Anzeigedauer für die Menüschrme einzustellen, stellen Sie hier den gewünschten Wert ein.

Wählen Sie die Option **Menü Zeitlimit** mit den Tasten "▼" oder "▲" aus. Über die Taste "◀" oder "▶" können Sie das Menü Zeitlimit auf **15 Sek.**, **30 Sek.** oder **60 Sek.** einstellen.

Teletext-Sprache

Wählen Sie die Option **Teletext-Sprache** mit den Tasten "▼" oder "▲" aus. Stellen Sie über die Taste "◀" oder "▶" die **Teletext-Sprache** auf **West**, **Ost**, **Griechenland-Türkei**, **Kyrillisch**, **Arabisch** oder **Persisch** ein.

HDMI-PC-Vollmodus (optional)

Wenn Sie den PC-Bildschirm im HDMI-Modus über die externe Verbindung sehen wollen, müssen Sie die Option HDMI-PC-Vollmodus (HDMI PC FULL MODE) auf Ein (On) einstellen, um das Bildverhältnis korrekt einstellen zu können. Bei bestimmten Auflösungen kann sie auch deaktiviert sein.

Beachten Sie: Wenn Sie ein HDMI-Gerät anschließen und das TV-Gerät in den HDMI-Modus schalten, ist diese Option sichtbar (außer in der Auflösung 1080i/1080P).

Voll-Modus

Wenn Sie ein Gerät über die Anschlüsse HDMI oder YPbPr anschließen und die Auflösungen 1080i/1080P einstellen, wird die Option Voll-Modus sichtbar. Sie können den Voll-Modus über "◀" oder "▶" auf 1:1 oder Normal stellen. Wenn Sie sie auf 1:1 einstellen, wird das Bildverhältnis entsprechend eingestellt. Wenn Sie die Option auf Normal stellen, kann das Bildverhältnis u. U. größer werden.

Ext. Ausgang

Wählen Sie die Option Ext. Ausgang mit den Tasten "▼" oder "▲" aus. Drücken Sie die Taste "◀" oder "▶", um Ext. Ausgang auf Ein oder Aus zu stellen.

Hinweis:

Zum Kopieren von einem DVD- oder VCR-Gerät sollten Sie die gewünschte Quelle aus dem Menü Quelle auswählen und im Menü Funktion die Option Ext. Ausgang auf "Ein" schalten.

Menü Programmierung



Programm

Wählen Sie die Option Programm mit den Tasten "▼" oder "▲" aus. Wählen Sie eine



Programmnummer mit den Tasten “◀” oder “▶” aus. Sie können außerdem eine Nummer eingeben, in dem Sie die Zifferntasten auf der Fernbedienung verwenden. Sie können 200 Programme zwischen 0 und 199 speichern.

Band

Für Band können Sie entweder C oder S auswählen. Drücken Sie die Taste “◀” oder “▶”, um Band auszuwählen.

Kanal

Der Kanal kann über die Taste “◀” oder “▶” oder die Zifferntasten verändert werden.

Farbnorm

Wählen Sie die Option Farbnorm mit den Tasten “▼” oder “▲” aus. Drücken Sie die Taste “◀” oder “▶”, um die Farbnorm auf PAL, PAL 60, SECAM oder AUTO zu ändern.

Tonnorm

Wählen Sie die Option Tonnorm mit den Tasten “▼” oder “▲” aus. Drücken Sie die Taste “◀” oder “▶”, um die Option Tonnorm auf BG,DK, I, L oder L' zu ändern.

Feinabstimmung

Wählen Sie die Option Feinabstimmung durch Drücken der Taste “▼” oder “▲” aus. Drücken Sie die Taste “◀” oder “▶”, um die Abstimmung einzustellen.

Suchlauf

Wählen Sie die Option Suchlauf mit den Tasten “▼” oder “▲” aus. Drücken Sie die Taste “◀” oder “▶”, um die Programmsuche zu starten. Sie können auch die gewünschte Frequenz über die Zifferntasten eingeben, wenn die Suchoption markiert ist.

Speichern

Wählen Sie die Option Speichern mit den Tasten “▼” oder “▲” aus. Drücken Sie die Taste “▶” oder **OK**, um die Einstellungen zu speichern. Auf dem Bildschirm erscheint die Meldung “Gespeichert...”.

Menü Programmierung in den AV-Modi

Im Menü Programmierung erscheint der folgende Bildschirm, wenn das TV-Gerät in den AV-Modi arbeitet. Beachten Sie, dass nur eingeschränkte Optionen zur Verfügung stehen. Schalten Sie in den TV-Modus, um den

gesamten Inhalt des Menüs **Programmierung** zu sehen.



Farbnorm

Wählen Sie die Option **Farbnorm** mit den Tasten “▼” oder “▲” aus. Drücken Sie die Taste “◀” oder “▶”, um die Farbnorm auf **PAL, SECAM, PAL 60** oder **AUTO** zu ändern.

Speichern

Wählen Sie die Option **Programm speichern** mit den Tasten “▼” oder “▲” aus. Drücken Sie die Taste “▶” oder **OK**, um die Einstellungen zu speichern. Auf dem Bildschirm erscheint die Meldung “Gespeichert...”.

Programmtabelle

Wählen Sie die Option **Programmtabelle** durch Drücken der Taste “▼” oder “▲” aus. Drücken Sie “▶”, um die Programmtabelle anzuzeigen:



Durch Bewegen des Cursors in vier Richtungen können Sie auf einer Seite 20 Programme erreichen. Sie können den Cursor in den Seiten auf oder ab bewegen, indem Sie die Navigationstasten drücken, um alle dieser Programme im TV-Modus zu sehen (außer dem

AV-Modus). Mit der Cursorbewegung erfolgt automatisch die Programmauswahl.

Name

Sie können den Namen eines ausgewählten Programmes durch Drücken der Taste **ROT** ändern.

Der erste Buchstabe des ausgewählten Namens wird markiert. Drücken Sie die Taste "▼" oder "▲", um diesen Buchstaben zu ändern und die Taste "◀" oder "▶", um die anderen Buchstaben auszuwählen. Speichern Sie den Namen, indem Sie die Taste **ROT** drücken.

Einfügen

Wählen Sie das einzufügende Programm über die Navigationstasten aus. Drücken Sie die Taste **GRÜN**. Verschieben Sie das ausgewählte Programm mit Hilfe der Navigationstasten zum gewünschten Programmplatz und drücken Sie erneut die Taste **GRÜN**.

Löschen

Drücken Sie die Taste **GELB**, um ein bestehendes Programm zu löschen. Wenn Sie die Taste **GELB** nun nochmals drücken, wird das ausgewählte Programm aus der Programmliste gelöscht und die anderen Programme rücken entsprechend nach oben.

APS (Autoprogrammiersystem)

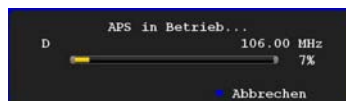
Wenn Sie die Taste **BLAU** für APS drücken, erscheint das Menü **Autoprogrammiersystem** auf dem Bildschirm:



Land

Drücken Sie "▼" oder "▲", um Ihr Land auszuwählen. Wenn Sie die APS-Funktion abbrechen möchten, drücken Sie die Taste **BLAU**.

Wenn Sie die Taste **OK** oder **ROT** zum Starten des APS drücken, werden alle gespeicherten Programme gelöscht und das TV-Gerät sucht erneut nach den verfügbaren Kanälen. Während der Suche wird die folgende OSD-Meldung eingeblendet:



Wenn Sie die Taste **BLAU** drücken, wird die APS-Funktion gestoppt und die Programmtabelle wird am Bildschirm angezeigt.

Wenn Sie warten, bis der APS-Vorgang abgeschlossen ist, wird die Programmtabelle mit den gefundenen Programmen angezeigt.

Menü Quelle

Drücken Sie die Taste "▼" oder "▲", um das sechste Symbol auszuwählen. Drücken Sie anschließend "▶" oder **OK**. Das Menü Quelle erscheint auf dem Bildschirm:



Markieren Sie im Menü Quelle über die Taste "▼" oder "▲" eine Quelle und wechseln Sie in diesen Modus, indem Sie die Taste "▶" drücken. Optionen für Quelle sind: **TV**, **EXT-1**, **EXT-2**, **FAV**, **HDMI-1**, **HDMI-2** oder **YPbPr**.

Hinweis: Wenn Sie optionale Geräte an Ihr TV-Gerät angeschlossen haben, müssen Sie den entsprechenden Eingang wählen, um das Bild von dieser Quelle zu wählen.

Anzeige der TV-Information

Programmnummer, **Programmname**, **Klanganzeige** und **Zoom-Modus** werden am Bildschirm angezeigt, wenn ein neues Programm eingegeben wird oder die Taste "☰" gedrückt wird.

Stummschaltungsfunktion

Drücken Sie die Taste "⏸", um den Ton abzuschalten. Die Stummschaltungsanzeige wird im oberen Teil des Bildschirms angezeigt.

Um die Stummschaltung wieder auszuschalten, gibt es zwei Alternativen: Sie können die Taste "⏸" drücken oder alternativ dazu einfach den Lautstärkepegel höher oder niedriger stellen.

Picture-in-Picture (PIP)- und Picture-and-Picture (PAP)-Modi

Drücken Sie die Taste "☐", um in den PIP-Modus zu wechseln.

Im PIP-Modus wird ein kleines Bild (PIP-Bild) im Hauptbild angezeigt. Für das PIP-Fenster stehen eine Größe und 4 Positionen (links oben, rechts oben, links unten und rechts unten) zur Auswahl. Um die PIP-Position zu verändern, können Sie die Taste "☐" verwenden. Das Bildverhältnis des PIP-Fensters ist mit 4:3 festgelegt.

Wenn der PIP-Modus aktiv ist, ist das PIP-Fenster standardmäßig das aktive Fenster, wobei das aktive Fenster durch eine rote Umrandung hervorgehoben wird. Das aktive Fenster kann über die Tasten "◀" oder "▶" geändert werden. Die OSD-Statusinfo bezieht sich auf das aktive Fenster. Die Position der Status-OSDs ist für beide Fenster gleich.

Drücken Sie nochmals die "☐" -Taste, um den PIP-Modus zu verlassen.

Drücken Sie die Taste "☐", um in den PAP-Modus zu wechseln.

Im PAP-Modus werden zwei Fenster gleicher Größe auf dem Bildschirm angezeigt. Die Bildverhältnisse beider Fenster sind festgelegt.

Wenn Sie in den PAP-Modus schalten, wird das Hauptfenster im PIP-Modus auf der rechten Seite des Bildschirms dargestellt. Das aktive Fenster kann über die Tasten "◀" oder "▶" geändert werden.

Drücken Sie nochmals die Taste "☐", um den PAP-Modus zu verlassen.

Auswahl Bildmodus

Durch Drücken der Taste **PP** können Sie die Einstellungen im **Bildmodus** nach Ihren Wünschen vornehmen. Die verfügbaren Optionen sind Dynamisch, Natürlich und Kino.

Standbild

Sie können das Bild auf dem Bildschirm anhalten, indem Sie die Taste "OK" drücken. Drücken Sie die Taste "OK", um das Standbild festzuhalten. Drücken Sie nochmals diese Taste, um den Standbildmodus zu verlassen.

Hinweis: Wenn Sie das Signal von den Quellen *YPbPr* und *HDMI* betrachten, ist diese Funktion nicht verfügbar.

Zoom-Modi

Sie können das Bildseitenverhältnis (Bildformat) des TV ändern, um das Bild in unterschiedlichen Zoommodi anzusehen.

Drücken Sie die Taste "☐/WIDE", um den Zoommodus direkt zu ändern.

Die verfügbaren Zoommodi werden unten angeführt.

Hinweis:

In den *YPbPr*- und *HDMI*- Modi mit den Auflösungen *720p-1080i* ist nur der Modus *16:9* verfügbar.

Auto

Wenn ein **WSS-Signal (Wide Screen Signaling = Breitbildsignal)** mit dem Bildseitenformat im Sendesignal oder im Signal von einem externen Gerät enthalten ist, ändert das TV-Gerät automatisch den **ZOOM** -Modus in Übereinstimmung mit dem **WSS** -Signal.

- Wenn der **AUTO** -Modus wegen schlechter Qualität des **WSS** -Signals nicht richtig funktioniert, oder wenn Sie den **ZOOM** -Modus selbst ändern wollen, können Sie manuell zu einem anderen **ZOOM** -Modus wechseln.

16:9

Hier kann man die linke und die rechte Seite eines normalen Bildes (Bildseitenformat 4:3) gleichmäßig ausdehnen, um die Breite des TV-Bildschirms auszufüllen.



- Für Bilder mit einem Bildseitenverhältnis von **16:9**, die zu einem normalen Bild (Bildseitenverhältnis von 4:3) verkleinert worden sind, verwenden Sie zur Wiederherstellung des ursprünglichen Formats den 16:9-Modus.

4:3

Wird dazu verwendet, ein normales Bild (Bildseitenverhältnis von 4:3) zu betrachten, da dies sein ursprüngliches Format ist.



Panorama

Hier kann man die linke und die rechte Seite eines normalen Bildes (Bildseitenformat 4:3) ausdehnen, um den Bildschirm auszufüllen, ohne dabei das Bild unnatürlich erscheinen zu lassen.



Der obere und der untere Teil des Bildes sind leicht abgeschnitten.

14:9

Mit dieser Funktion wird ein breites Bild (Bildseitenformat von 14:9) bis zu den oberen und unteren Grenzen des Bildschirms gezoomt.



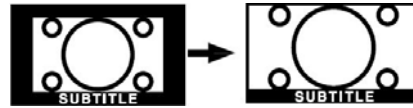
Kino

Mit dieser Funktion wird ein breites Bild (Bildseitenformat von 16:9) auf volle Bildschirmgröße gezoomt.



Untertitel

Mit dieser Funktion wird ein breites Bild (Bildseitenformat von 16:9) mit Untertiteln auf volle Bildschirmgröße gezoomt.



Teletext

Das Teletext-System überträgt Informationen wie Nachrichten, Sport und Wetter auf Ihr TV-Gerät. Wenn das Signal schwächer wird, zum Beispiel bei schlechten Witterungsbedingungen, können Textfehler auftreten, oder der Textmodus insgesamt deaktiviert werden.

Die **Teletext-Funktionstasten** werden unten angeführt:

“” Teletext Ein-Aus / PAT-Modus

Aktiviert den Teletext bei einmaligem Drücken. Durch Drücken dieser Taste wird der Bildschirm in zwei Fenster unterteilt. In einem wird der Teletext angezeigt, im anderen der aktuelle TV-Kanal. Durch nochmaliges Drücken wird der Teletext-Modus verlassen.

“” Index

Dient zur Auswahl der Teletext-Indexseite.

“” Mix

Blendet den Teletext über dem aktuellen Programm ein.

“” Vergrößern

Drücken Sie einmal diese Taste, um die obere Hälfte der Seite zu vergrößern, und nochmals, um die untere Hälfte vergrößern zu lassen. Wenn Sie sie nochmals drücken, kehren Sie zur normalen Größe zurück.

“” Anzeigen

Zeigt verborgene Informationen an (z. B. Lösungen von Rätseln oder Spielen).

“” Halten

Hält falls gewünscht eine Seite an. Um die Haltefunktion aufzuheben, nochmals diese Taste drücken.

“” Unterseiten / Zeit

Wählt Unterseiten aus (sofern verfügbar), wenn der Teletext aktiv ist. Wenn der Teletext nicht aktiviert ist, wird die Zeitinformation angezeigt, sofern das entsprechende Programm Teletext überträgt.

P+ / P- und Ziffern (0-9)

Zum Auswählen einer Seite drücken.

Hinweis: Die meisten TV-Sender verwenden die Seitennummer 100 für die Indexseite.

Farbtasten

(ROT/GRÜN/GELB/BLAU)

Ihr TV-Gerät unterstützt die Systeme **FASTEXT** und **TOP text**. Wenn diese Systeme verfügbar sind, werden die Seiten in Gruppen oder Themen unterteilt.

Ist das **FASTEXT**-System verfügbar, werden die Abschnitte einer Teletextseite farbcodiert und können dann durch Drücken der entsprechenden Farbtaste ausgewählt werden. Drücken Sie eine Farbtaste je nach Wunsch.

Farbiger Text zeigt Ihnen an, welche Farbtasten Sie verwenden können, wenn eine Übertragung im **TOP text**-System vorhanden ist. Durch Drücken der Tasten **P -** oder **P +** wird die jeweils nächste oder vorhergehende Seite angefordert.

Tipps

Pflege des Bildschirms

Reinigen Sie den Bildschirm mit einem leicht angefeuchteten, weichen Tuch. Verwenden Sie keine aggressiven Reinigungsmittel, da diese Mittel die Bildschirmbeschichtung angreifen können.

Stecken Sie zu Ihrer Sicherheit vor der Reinigung den Netzstecker des Geräts aus. Wenn Sie das TV-Gerät bewegen oder transportieren, halten Sie es bitte richtig an der Unterseite.

Bleibendes Bild

Beachten Sie, dass bei der Anzeige von stehenden Bildern Geisterbilder auftreten können. Solche Bildstörungen auf LCD-TV's verschwinden meist nach einer Weile wieder. Schalten Sie das Gerät für eine Weile ab.

Um solche Störungen von vornherein zu vermeiden, sollten Sie keine stehenden Bilder lange Zeit anzeigen lassen.

Kein Strom

Wenn das Gerät keinen Strom hat, überprüfen Sie bitte das Netzkabel und dessen Anschluss an der Steckdose.

Schlechte Bildqualität

Haben Sie die richtige Farbnorm ausgewählt? Ist Ihr TV-Gerät oder die Hausantenne zu

nahe an nicht geerdeten Audiogeräten oder Neonlichtern, etc. aufgestellt?

Berge oder hohe Gebäude können dazu führen, dass Bilder doppelt dargestellt werden oder Geisterbilder entstehen. Manchmal können Sie die Bildqualität verbessern, indem Sie die Antenne anders ausrichten.

Kann das Bild bzw. der Text kaum erkannt werden? Überprüfen Sie, ob Sie die richtige Frequenz eingegeben haben. Bitte stellen Sie die Kanäle neu ein.

Die Bildqualität kann sich verschlechtern, wenn zwei Zusatzgeräte gleichzeitig an das TV-Gerät angeschlossen werden. Trennen Sie in diesem Fall eines der Zusatzgeräte wieder ab.

Kein Bild

Ist die Antenne richtig angeschlossen? Sind die Stecker fest mit der Antennenbuchse verbunden? Ist das Antennenkabel beschädigt? Wurden geeignete Stecker verwendet, um die Antenne anzuschließen? Wenn Sie nicht sicher sind, fragen Sie Ihren Händler.

Kein Bild bedeutet, dass Ihr TV-Gerät kein Signal empfängt. Haben Sie die richtigen Tasten auf der Fernbedienung betätigt? Versuchen Sie es noch einmal.

Stellen Sie auch sicher, dass die richtige Eingangsquelle ausgewählt ist.

Ton

Sie hören keinen Ton. Haben Sie den Ton eventuell durch das Betätigen der Taste \times unterbrochen?

Es funktioniert nur ein Lautsprecher. Ist die Balance auf nur eine Seite eingestellt? Siehe **Menü Ton**.

Fernbedienung

Das Gerät spricht nicht auf die Fernbedienung an. Möglicherweise sind die Batterien leer. In diesem Fall können Sie das TV-Gerät immer noch über die Tasten am Gerät bedienen.

Eingabequellen

Wenn Sie keine Eingabequelle wählen können, haben Sie wahrscheinlich kein Gerät angeschlossen.

Wenn Sie ein Gerät angeschlossen haben, überprüfen Sie die AV-Kabel und deren Anschluss.

Anhang A: AV- und HDMI-Signalkompatibilität (Eingangssignaltypen)

Quelle	Unterstützte Signale		Verfügbar
EXT-1 (SCART 1)	PAL 50/60		O
	NTSC 60		O
	RGB 50		O
	RGB 60		O
EXT-2 (SCART-2)	PAL 50/60		O
	NTSC 60		O
	RGB 50		X
	RGB 60		X
FAV	PAL 50/60		O
	NTSC 60		O
YPbPr	480I	60Hz	O
	480P	60Hz	O
	576I	50Hz	O
	576P	50Hz	O
	720P	50Hz	O
	720P	60Hz	O
	1080I	50Hz	O
	1080I	60Hz	O
	1080P	50Hz	O
	1080P	60Hz	O
HDMI1 HDMI2	480I	60Hz	O
	480P	60Hz	O
	576I	50Hz	O
	576P	50Hz	O
	720P	50Hz	O
	720P	60Hz	O
	1080I	50Hz	O
	1080I	60Hz	O
	1080P	50Hz	O
	1080P	60Hz	O
	1080P	24 HZ	O

(X: Nicht möglich, O : Möglich)

Beachten Sie: In einigen Fällen kann unter Umständen ein Signal nicht richtig auf dem LCD-Schirm angezeigt werden. Das Problem kann durch eine Inkompatibilität in den Standards des Quellgeräts verursacht werden (DVD, Settop-Box etc.). Wenn solche Probleme auftreten, wenden Sie sich bitte an Ihren Händler und/oder den Hersteller des Geräts.



Anhang B: Unterstützte DVI-Auflösungen

Beim Anschluss von Geräten mit DVI-Adapterkabeln (nicht mitgeliefert) an das TV-Gerät beachten Sie bitte die folgenden Auflösungsinformationen.

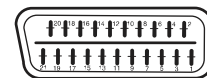
	24Hz	25Hz	30Hz	50Hz	60Hz
480i					<input checked="" type="checkbox"/>
480p					<input checked="" type="checkbox"/>
576i				<input checked="" type="checkbox"/>	
576p				<input checked="" type="checkbox"/>	
720p				<input checked="" type="checkbox"/>	<input checked="" type="checkbox"/>
1080i				<input checked="" type="checkbox"/>	<input checked="" type="checkbox"/>
1080p	<input checked="" type="checkbox"/>	<input checked="" type="checkbox"/>	<input checked="" type="checkbox"/>	<input checked="" type="checkbox"/>	<input checked="" type="checkbox"/>



Anhang C: Pinbelegung

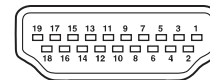
Pinbelegung SCART-Anschluss

Pin	Eingangssignal	Pin	Eingangssignal
1	AUDIO OUT (RECHTS)	12	Nicht verwendet
2	AUDIO IN (RECHTS)	13	RGB-R GND
3	AUDIO OUT (LINKS/MONO)	14	GND
4	AUDIO GND	15	RGB-R / S.VHS CHROMINANCE IN
5	RGB-B GND	16	BLANKING-SIGNAL
6	AUDIO IN (LINKS/MONO)	17	COMPOSITE VIDEO GND
7	RGB-B IN	18	BLANKING SIGNAL GND
8	AUDIO / RGB SWITCH / 16:9	19	COMPOSITE VIDEO OUT
9	RGB-G GND	20	COMPOSITE VIDEO / S.VHS LUMINANCE IN
10	Nicht verwendet	21	GND / SHIELD (GEHÄUSE)
11	RGB-G IN		



Pinbelegung HDMI-Anschluss

Pin	Eingangssignal	Pin	Eingangssignal
1	TMDS Data2+	11	TMDS Clock Shield
2	TMDS Data2 Shield	12	TMDS Clock-
3	TMDS Data 2-	13	CEC
4	TMDS Data 1+	14	Reserviert (im Gerät nicht beschaltet)
5	TMDS Data1 Shield	15	SCL
6	TMDS Data1-	16	SDA
7	TMDS Data0+	17	DDC/CED Ground
8	TMDS Data0 Shield	18	+5V Stromversorgung
9	TMDS Data0-	19	Hot Plug -Erfassung
10	TMDS Clock+		





Anhang D: PIP-/PAP-Kombinationen

HAUPTBILD	TV	Scart1	Scart2	FAV	HDMI1	HDMI2	YPbPr
TV	✗	✓ (RGB)	✗	✗	✓	✓	✓
Scart1	✓ (RGB)	✗	✓ (RGB)	✓ (RGB)	✓	✓	✓
Scart2	✗	✓ (RGB)	✗	✗	✓	✓	✓
FAV	✗	✓ (RGB)	✗	✗	✓	✓	✓
HDMI1	✓	✓	✓	✓	✗	✗	✓
HDMI2	✓	✓	✓	✓	✗	✗	✓
YPbPr	✓	✓	✓	✓	✓	✓	✗

(RGB): Dies zeigt an, dass die Auswahl nur möglich ist, wenn an Scart-1 ein RGB-Signal anliegt.

Einschränkungen: Scart-1 muss ein RGB-Signal haben, um mit den Quellen TV, Scart-2 und FAV PIP/PAP zu ermöglichen.

Wenn diese Quellen im Hauptfenster angezeigt werden und Scart-1 kein RGB-Signal hat, kann die PIP/PAP-Quelle nicht auf die Quelle Scart-1 geschaltet werden.

Wenn die Quelle Scart-1 im Hauptfenster angezeigt werden und Scart-1 kein RGB-Signal hat, kann die PIP/PAP-Quelle nicht auf die Quelle TV, Scart-2 oder FAV geschaltet werden.



Produkte



Batterie

Benutzerinformationen zur Entsorgung alter Geräte und Batterien

[Nur Europäische Union]

Diese Symbole zeigen an, dass derartig gekennzeichnete Geräte nicht als normaler Haushaltsabfall entsorgt werden dürfen. Wenden Sie sich zur Entsorgung des Produkts oder der Batterie an die hierfür vorgesehenen Sammelstellen oder Einrichtungen, damit eine fachgerechte Wiederverwertung möglich ist.

Hinweis: Das Zeichen Pb unterhalb des Batteriesymbols gibt an, dass diese Batterie Blei enthält.

Technische Daten

TV-ÜBERTRAGUNG

PAL/SECAM B/G D/K K' I/I' L/L'

EMPFANGSKANÄLE

VHF (BAND I/III)

UHF (BAND U)

HYPERBAND

ANZAHL DER VOREINGESTELLTEN KANÄLE

200

KANALANZEIGE

Bildschirmanzeige

RF-ANTENNENEINGANG

75 Ohm (nicht geregelt)

BETRIEBSSPANNUNG

220-240V AC, 50 Hz.

AUDIO

German+Nicam Stereo

AUDIO-AUSGANGSLEISTUNG (W_{RMS}) (10% THD)

2 x 8

LEISTUNGS-AUFNAHME (W)

150 W (max.)

< 1 W (Standby)

PANEL

16:9 display, 32" Screen Size

ABMESSUNGEN (mm)

TxLxB (Mit Standfuß): 200 x 805 x 603

Gewicht (kg): 13,8

TxLxB (Ohne Standfuß): 96 x 805 x 560

Gewicht (kg): 12,2