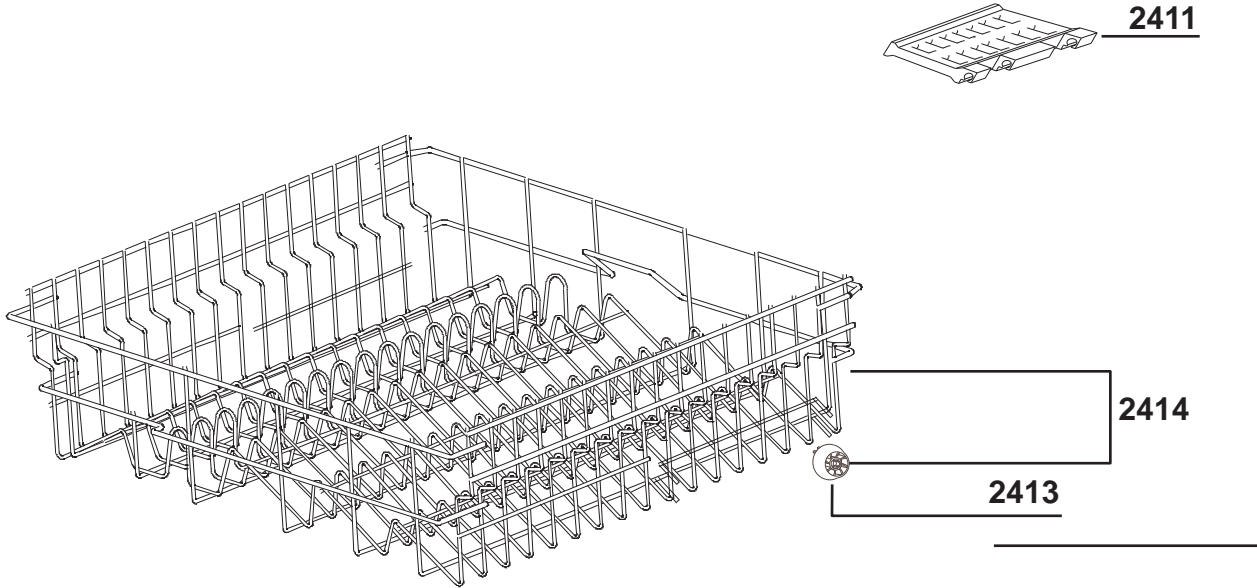
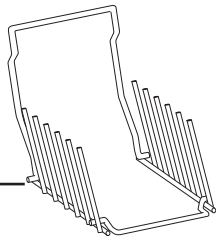


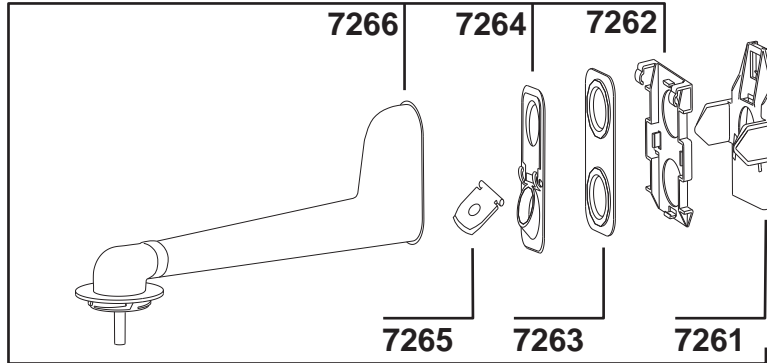
2410



2424

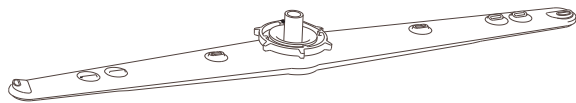


7221

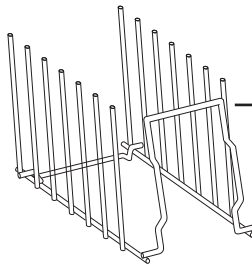


7260

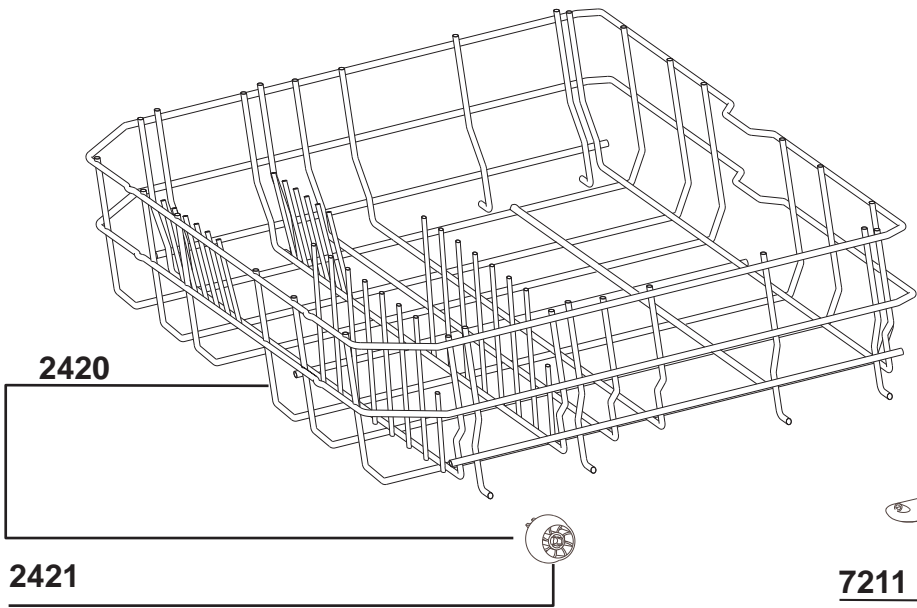
7220



2423



2420

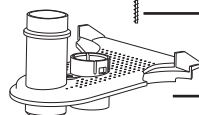


2421

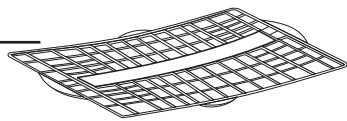
7211

9102

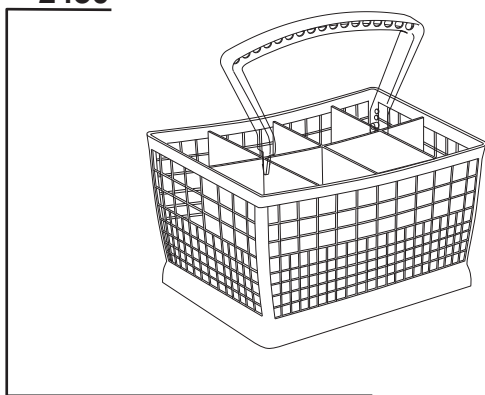
7611



2433



2430

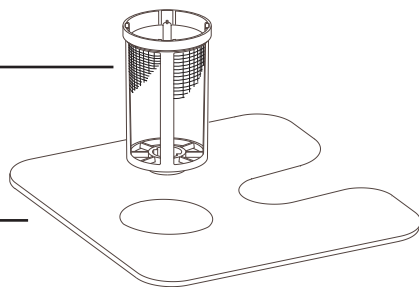
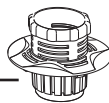


7640

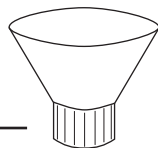
7630

7620

7610



9935



R	Date/Tarih	Rev No	Kontrol	Onay
			Inner Tub Su Sistemi Grubu 18 9982 1167	
			Çizen	
			Onay	