

1013389/3
208024304403

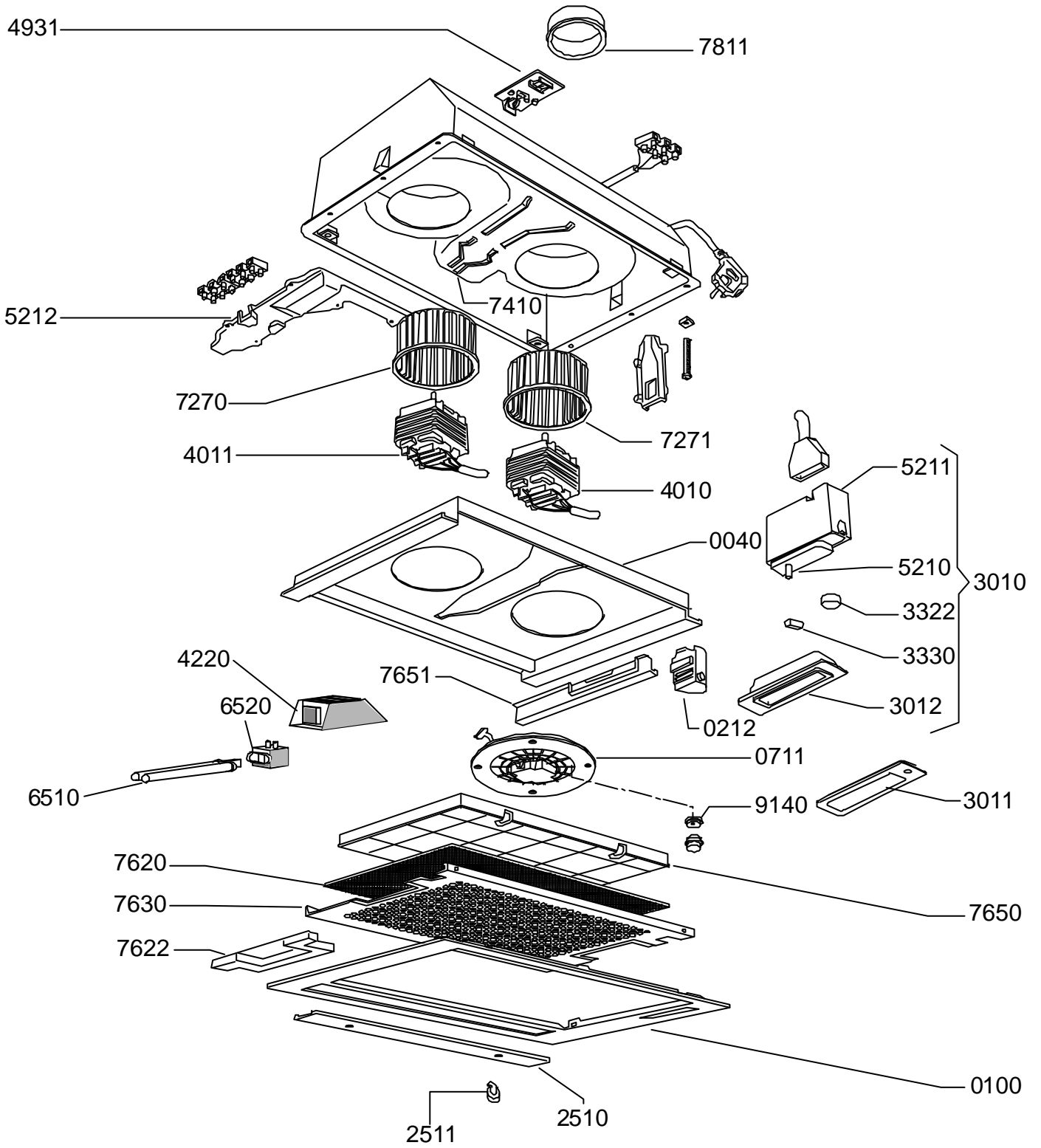
ELICA S.P.A.

ELIPLANE LX IX F/80
ELIPL.2M30 EL 1P GRX/F/80 25/08/09

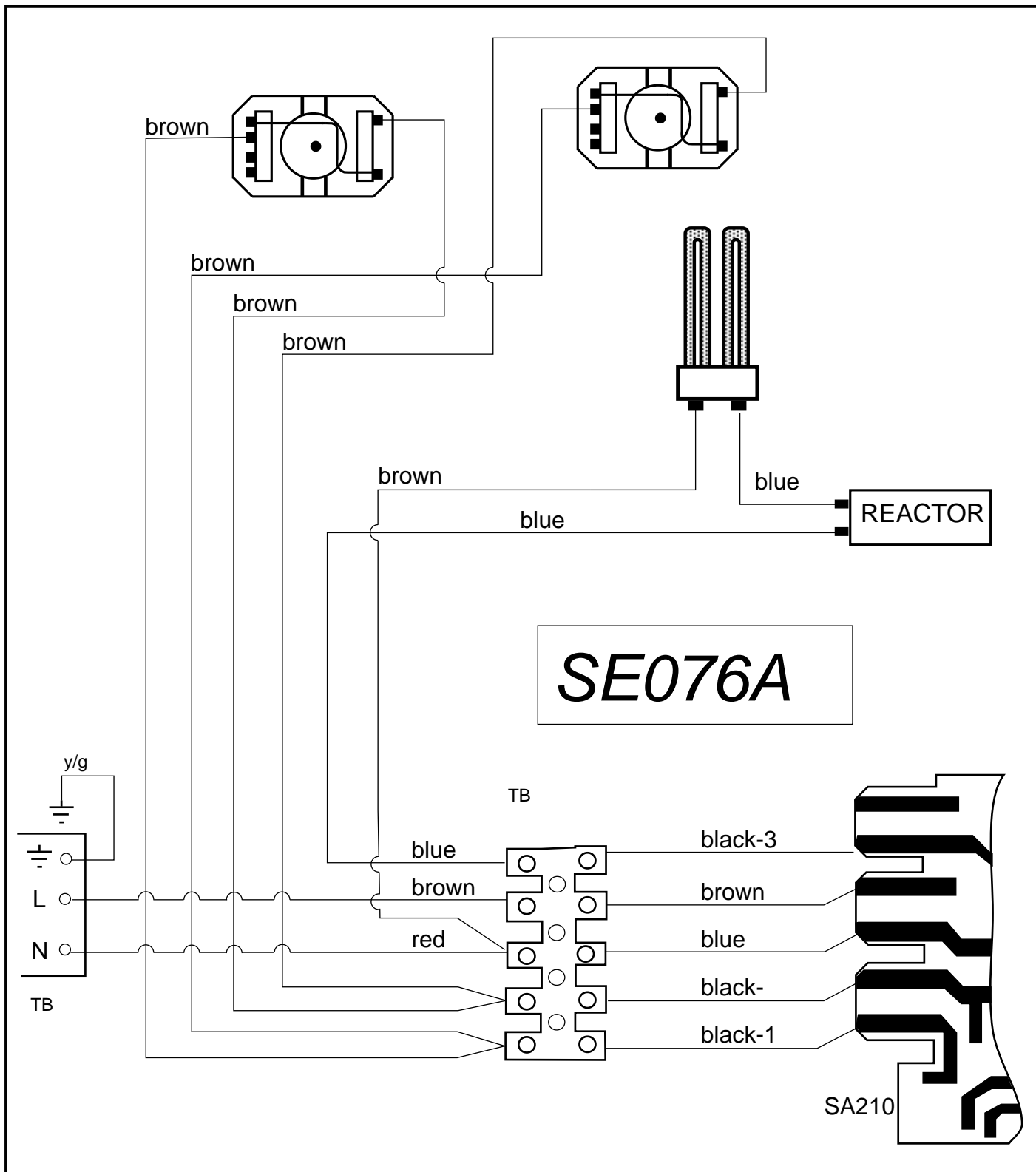
| | | |
|------|-----------------------|---|
| | Exploded No. | E1278 |
| | Electrical scheme No. | SE076A |
| 40 | VER02220 | PANNELLO CM.80 PANEL |
| 100 | 9B04AE2 | CORNICE INOX CM.80 FRAME |
| 212 | 3002S/1 | SGANCIO CORNICE RIGHT DOOR RELEASE |
| 711 | 3011AJ | SUPPORTO MOTORE MOTOR SUPPORTING |
| 2510 | 3001I.2 | PLAFONIERA CM.80 LAMP COVER |
| 2511 | 3005B | POMELLO PLAFONIERA LAMP COVER KNOB |
| 3010 | CR03058 | CRUSCOTTO COMANDI COMPLETI COMPLETE SLIDER |
| 3011 | 3064CK | COPERCHIO INTERRUZZORI GREY PAINTED SWITCHES PROTECTION |
| 3012 | 30331QB | CRUSCOTTO COMANDI CONTROL PANEL |
| 3322 | 3027BF | TASTO LUCE LIGHT KEY |
| 3330 | 3035ADG | TASTO MOTORE MOTOR KEY |
| 4010 | K37F1937 | MOT M300.00.F RA 3V 4+2 |
| 4011 | K37F1938 | MOT M300.12.F RO 3V 4+2 |
| 4220 | 2031D/R | REATTORE L7/9/11 TRANSFORMER |
| 4931 | 3007GM | PROTEZ.ALIMENTAZIONE VO TERMINAL BLOCK COVER |
| 5210 | BE09TA | VAR.EL.SA 210 ELECTRONIC VARIATOR |
| 5211 | 3007IO | SUPPORTO VARIATORE ELECTRONIC VARIATOR SUPPORT |
| 5212 | 3007DK | PROTEZIONE IMPIANTO EL ELECTRICAL CONNECTION PROTECTION |
| 6510 | 2006BI/R | LAMPADA PL LAMP |
| 6520 | 2005AD | PORTALAMPADE PER PL LAMPHOLDER |
| 7270 | 3012CL | GIRANTE R.O. 54 PALE FAN WHEEL |
| 7271 | 3012BO | GIRANTE MOTORE FAN WHEEL |
| 7410 | 3031AG | CONVOGLIATORE CONVEYOR |
| 7620 | 1010EG2 | F.GR.ALL.ELIPLANE 80 (1010EG2) ALUMINIUM FILTER MULTILAYER |
| 7622 | 3060U | MANIGLIA HANDLE |
| 7630 | 9B01DM2 | GRIGLIA INOX CM.80 GRID |

| | | |
|--------------|--------------|------------------------------------|
| 1013389/3 | | ELIPLANE LX IX F/80 |
| 208024304403 | ELICA S.P.A. | ELIPL.2M30 EL 1P GRX/F/80 25/08/05 |
| 7650 | F00171/1 | F.C.MOD.150 BLISTER F00171/1 |
| | | CARBON FILTER |
| 7651 | ASS00904 | ASSIEME DISTANZIERI NERI DX-SX |
| | | CARBON FILTER SUPPORT |
| 7811 | 3010V | FLANGIA |
| | | FLANGE |

| | | | |
|----------|---|----------|--------------------------------------|
| 15/07/05 | Z | T0344-05 | SOST.LA LAMPADA 2006F CON LA 2006F/R |
|----------|---|----------|--------------------------------------|



E1278



| | | | | |
|---|-------------------------------------|---|---|-------------------------------|
| DATA DATE | MODIF. N. MODIF. NO. | DESCRIZIONE MODIFICA MODIFICATION | DISEGNATO DRAWN BY | |
| MODELLO <i>ELIPLANE PL mot.4+2</i> | PARTICOLARE DETAIL <i>Schema</i> | DISEGNO N. DRAWING No. <i>SE076A</i> | DATA DATE | |
| MATERIALE MATERIAL <i>carta bianca adesiva</i> | COLORE STAMPA PRINT <i>nero</i> | DISEGNATO DRAWN BY <i>Sgreccia</i> | <i>28/08/01</i> | |
| elica ® UFFICIO TECNICO TECHNIC | mm FORM. A - 4 | APPROVATO APPROVED | | |
| SCALA SCALE | | LA RIPRODUZIONE O LA CESSIONE DEL PRESENTI DISEGNO DEVONO ESSERE AUTORIZZATE DALLA "ELICA" SPA ANY REPRODUCTION OR TRANSFER OF THE PRESENT DRAWING MUST BE AUTHORIZED BY "ELICA" SPA | SOSTITUITO DAL DIS. N. REPLACED BY DRAWING | ULTIMA EMISS. LAST EDITION |
| | | | SOSTITUISCE IL DIS. N. IT REPLACES DRAWING | <i>28/08/01</i> |