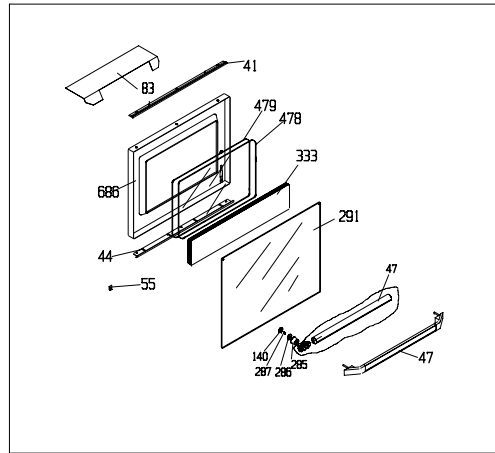
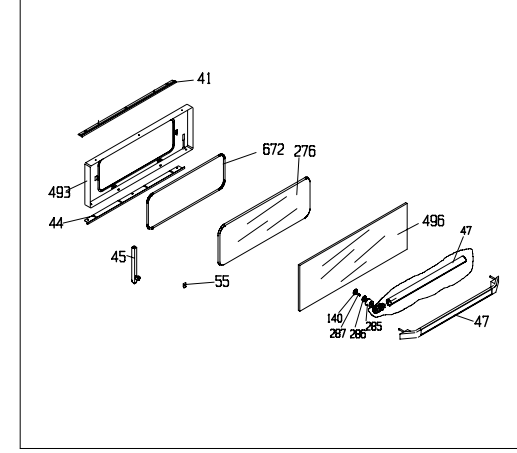


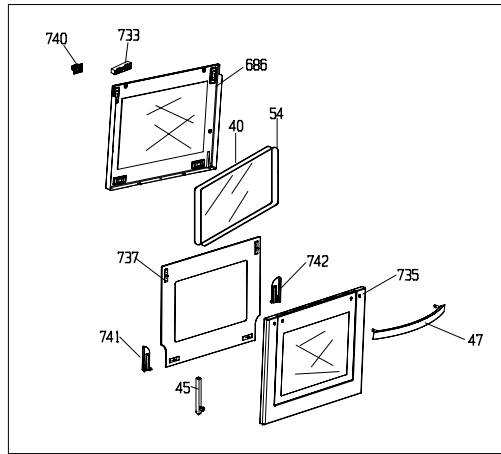
P701-4.1 / P702-4.1 / P703-4.1 / P720-4.1



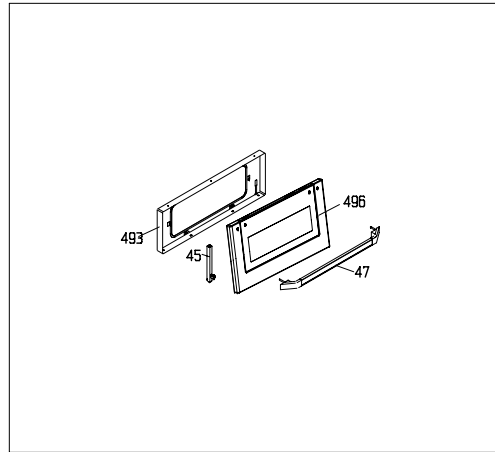
P701-4.2 / P702-4.2 / P703-4.2 / P720-4.2



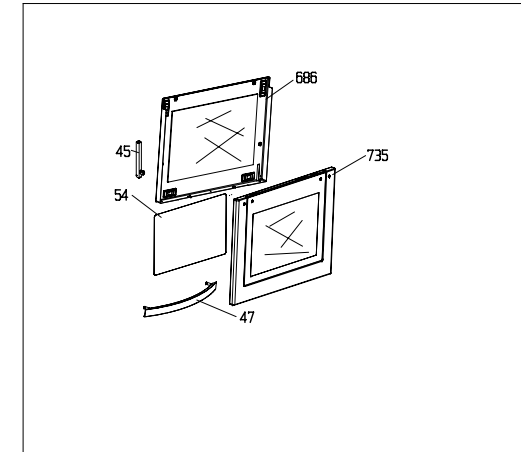
P720-4.3



P701-4.3 / P702-4.3 / P703-4.3



P720-4.5




P701-4.4 / P702-4.4 / P703-4.4 / P720-4.4

P701-4.1 / P701-4.2 / P701-4.3 / P701-4-4
P702-4.1 / P702-4.2 / P702-4.3 / P702-4-4
P703-4.1 / P703-4.2 / P703-4.3 / P703-4-4
P720-4.1 / P720-4.2 / P720-4.3 / P720-4.4 / P720-4.5

The exploded view refers to different models within product range.
Some of the parts shown here may not be in the bill of material.(Part list or BOM)
For this reason, this view must be used together with the stok no and the BOM of the product

Patlatılmış resin ürün ganındaki farklı modeller için hazırlandığından burada gösterilen parçaların bazıları parça listesinde olmayabilir. Bu nedenle, bu resin ürün stok nosu ve parça listesiyle birlikte kullanılmalıdır.

Drawing date / Cizin tarihi	Drawing by/Cizen kisi	Revizyon / date	Resin ismi / Picture Name	
16.11.2005		5 - 24.10.2007	Firin ön kapak grupları / Oven door group	